

# Serie HF-WK



**INTERPUMP  
GROUP**



**Pratissoli**

**HF18 – HF20 – HF22 – HF25 – HF25N  
WK355**



**Manuale di riparazione  
Repair Manual  
Manuel de réparation  
Reparaturanleitung  
Manual de reparación  
Manual de reparação**

# Sommario

<b>1</b>	<b>INTRODUZIONE.....</b>	<b>3</b>
1.1	DESCRIZIONE SIMBOLI .....	3
<b>2</b>	<b>NORME DI RIPARAZIONE .....</b>	<b>3</b>
2.1	RIPARAZIONE DELLA PARTE MECCANICA .....	3
2.1.1	<i>Smontaggio della parte meccanica</i> .....	3
2.1.2	<i>Rimontaggio della parte meccanica</i> .....	5
2.1.3	<i>Classi di minorazioni previste</i> .....	7
2.1.4	<i>Smontaggio / rimontaggio cuscinetti e rasamenti</i> .....	7
2.2	RIPARAZIONE DELLA PARTE IDRAULICA .....	8
2.2.1	<i>Smontaggio testata-gruppi valvole</i> .....	8
2.2.2	<i>Rimontaggio testata - gruppi valvole</i> .....	10
2.2.3	<i>Smontaggio della testata -tenute</i> .....	11
2.2.4	<i>Smontaggio del gruppo pistone</i> .....	12
2.2.5	<i>Rimontaggio testata-tenute-gruppo pistone</i> .....	12
<b>3</b>	<b>TARATURE SERRAGGIO VITI .....</b>	<b>12</b>
<b>4</b>	<b>SOSTITUZIONE BOCCOLA PIEDE BIELLA.....</b>	<b>13</b>
<b>5</b>	<b>ATTREZZI PER LA RIPARAZIONE .....</b>	<b>14</b>

## 1 INTRODUZIONE

Questo manuale descrive le istruzioni per la riparazione delle pompe famiglia HF e deve essere attentamente letto e compreso prima di effettuare ed eseguire qualsiasi intervento sulla pompa.

Dal corretto uso e dalle adeguate manutenzione dipende il regolare funzionamento e durata della pompa.

Interpump Group declina ogni responsabilità per danni causati da negligenza e mancata osservazione delle norme descritte in questo manuale.

### 1.1 DESCRIZIONE SIMBOLI

Leggere attentamente quanto riportato in questo manuale prima di ogni operazione.



**Segnale di Avvertenza**



Leggere attentamente quanto riportato in questo manuale prima di ogni operazione.



**Segnale di Pericolo**

Munirsi di occhiali protettivi.



**Segnale di Pericolo**

Munirsi di guanti protettivi prima di ogni operazione.

## 2 NORME DI RIPARAZIONE



### 2.1 RIPARAZIONE DELLA PARTE MECCANICA

Le operazioni di riparazione della parte meccanica devono essere eseguite dopo aver tolto l'olio dal carter.

Per togliere l'olio occorre rimuovere: l'asta livello olio pos. ① e successivamente il tappo pos. ②, Fig. 1.

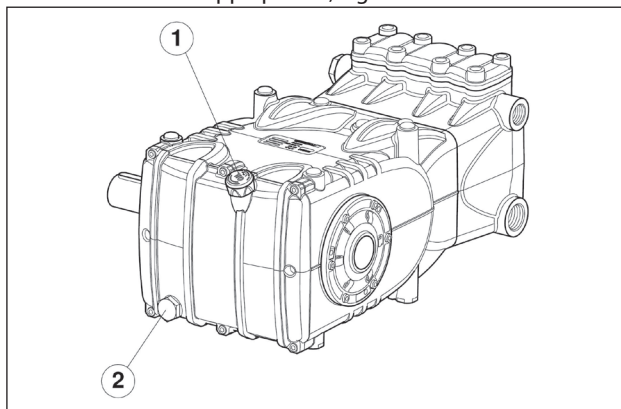


Fig. 1



**L'olio esausto deve essere messo in un apposito recipiente e smaltito negli appositi centri. Non deve essere assolutamente disperso nell'ambiente.**

#### 2.1.1 Smontaggio della parte meccanica

**Le operazioni descritte vanno eseguite dopo avere rimosso la parte idraulica, i pistoni ceramici ed i paraspruzzi dalla pompa (par. 2.2.3, 2.2.4).**

Per una corretta sequenza smontare nel seguente ordine:

- la linguetta dell'albero pompa
- il coperchio posteriore
- il cappello delle bielle nel modo seguente: svitare le viti fissaggio cappello, estrarre i cappelli biella con relativi semicuscinetti inferiori (Fig. 2) prestando attenzione nello smontaggio alla relativa sequenza numerata.

*Per evitare possibili errori, cappelli e fusti biella sono stati numerati su un fianco (Fig. 2/a, pos. ①).*



Fig. 2

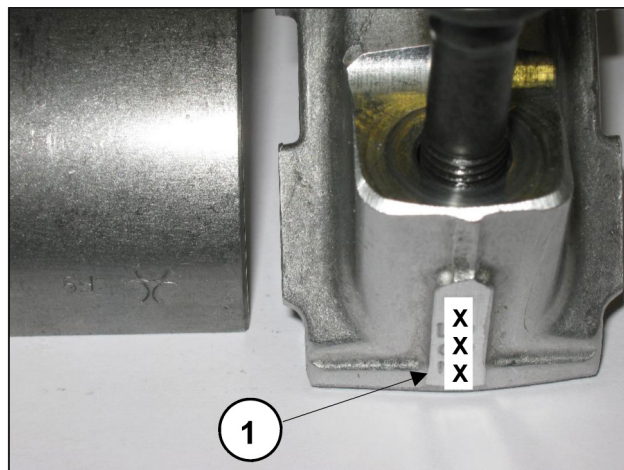


Fig. 2/a

- i coperchi laterali utilizzando - per l'estrazione N°3 viti M6x50 interamente filettate inserendole nei fori filettati come indicato in Fig. 3.



Fig. 3

- Spingere in avanti le guide pistone con le relative bielle per facilitare l'estrazione laterale dell'albero pompa. Sull'albero sono visibili due riferimenti (indicati con 1 nelle Fig. 4 e Fig. 4/a), essi devono essere rivolti verso l'operatore in modo da facilitarne l'estrazione.

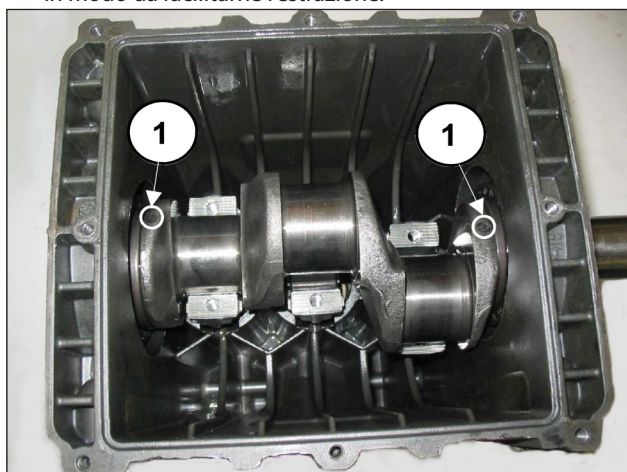


Fig. 4

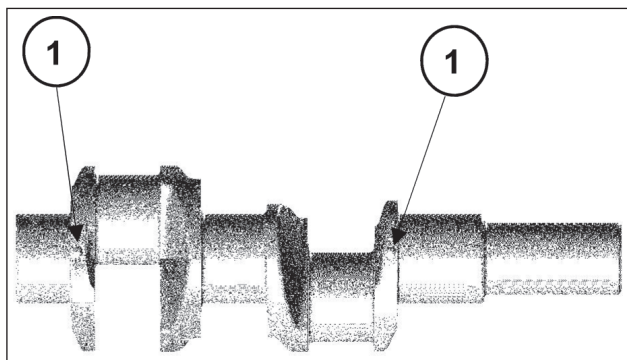


Fig. 4/a

- Estrarre l'albero pompa
- Completare lo smontaggio dei gruppi biella estraendoli dal carter pompa e rimuovendo gli spinotti dalle guide pistone.
- Smontare gli anelli di tenuta albero pompa con attrezzi comuni.
- Smontare gli anelli di tenuta guide pistone seguendo la procedura descritta:

Utilizzare l'estrattore cod. 26019400 (Fig. 5, pos. ①) e la pinza cod. 27503900 (Fig. 5, pos. ②). Inserire la pinza fino a battuta sull'anello di tenuta con l'ausilio di un martello (Fig. 5/a), successivamente avvitare l'estrattore alla pinza ed agire sulla massa battente dell'estrattore (Fig. 5/b) fino ad estrarre l'anello da sostituire (Fig. 5/c).

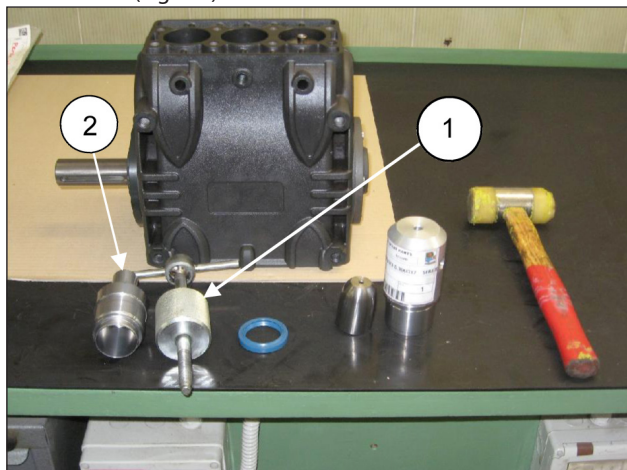


Fig. 5



Fig. 5/a



Fig. 5/b



Fig. 5/c

### 2.1.2 Rimontaggio della parte meccanica

Dopo aver verificato la pulizia del carter, procedere al montaggio della parte meccanica rispettando la procedura descritta:



- Montare i semicuscinetti superiori ed inferiori nelle rispettive sedi delle bielle e dei cappelli. **Assicurarsi che le tacche di riferimento dei semicuscinetti superiore (Fig. 6, pos. ①) ed inferiore (Fig. 6/a, pos. ②) vengano posizionate nelle rispettive sedi della biella e del cappello.**

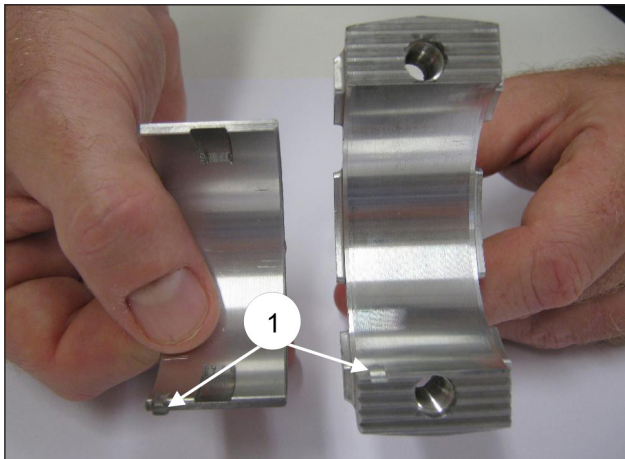


Fig. 6

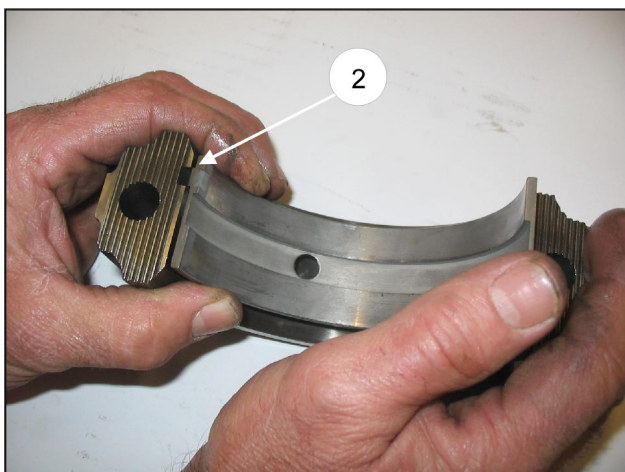


Fig. 6/a

- Introdurre nel carter pompa i gruppi guida pistone / biella orientando la numerazione presente sul fusto biella verso l'alto del carter.

Per facilitare l'introduzione dell'albero pompa (privo di linguetta) è indispensabile ripetere l'operazione effettuata allo smontaggio spingendo in fondo i gruppi guida pistone / biella (par. 2.1.1).

- Prima di procedere al montaggio del coperchio laterale lato P.T.O. verificare le condizioni del labbro di tenuta dell'anello radiale e della relativa zona di contatto sull'albero.

Se si rende necessaria la sostituzione, posizionare il nuovo anello utilizzando l'attrezzo (cod. 27904800) come indicato in Fig. 7.



**Qualora l'albero pompa presenti un'usura diametrale nella zona di contatto col labbro di tenuta, al fine di evitare l'operazione di rettifica, è possibile riposizionare l'anello in battuta col coperchio come indicato nella Fig. 7.**

Prima di montare i coperchi laterali assicurarsi della presenza degli O-ring di tenuta su entrambi e degli anelli di rasamento sul solo coperchio lato spia.

Per facilitare l'imbocco del primo tratto ed il relativo inserimento dei coperchi sul carter, si consiglia l'utilizzo di N° 3 viti M6 x 40 parzialmente filettate, (Fig. 8, pos. ①) per poi completare l'operazione con le viti in dotazione (M6x18).

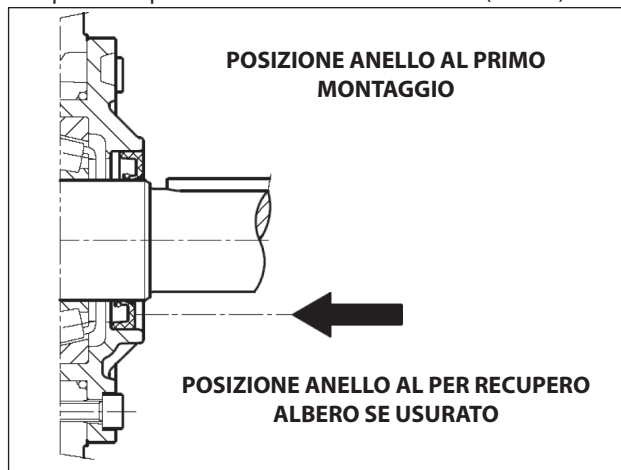


Fig. 7

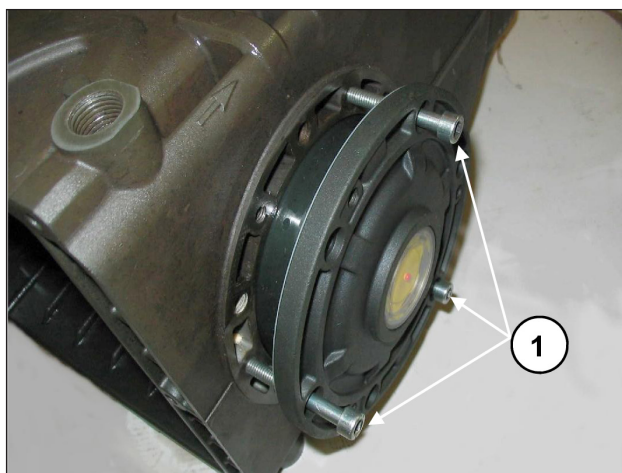


Fig. 8



- Accoppiare i cappelli biella ai relativi fusti facendo riferimento alla numerazione (Fig. 9, pos. ①).

**Prestare attenzione al corretto senso di montaggio dei cappelli.**

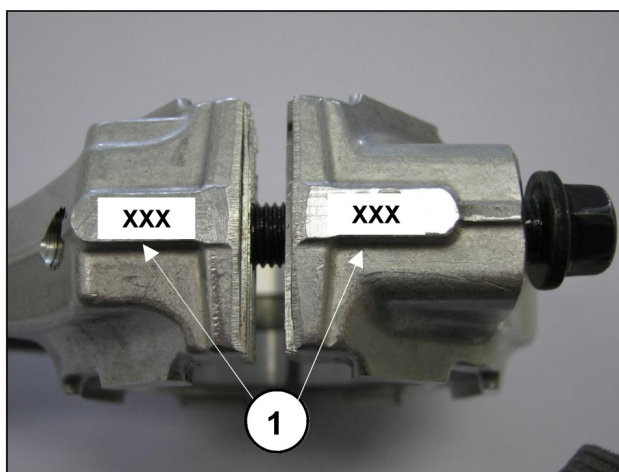


Fig. 9

- Fissare i cappelli ai rispettivi fusti biella mediante le viti M8x1x48 (Fig. 10) lubrificando sia il sottotesta che il gambo filettato, procedendo in due differenti fasi:



1. **Eseguire manualmente l'avvitamento delle viti fino ad inizio serraggio**
  2. **Coppia di serraggio** **30 Nm**
- In alternativa eseguire:
1. **Coppia di pre-serraggio** **10-15 Nm**
  2. **Coppia serraggio** **30 Nm**



Fig. 10

- Dopo avere completato l'operazione di serraggio, verificare che la testa di biella abbia un gioco laterale nei due sensi.
- Montare i nuovi anelli di tenuta delle guide pistone fino a battuta con la relativa sede sul carter pompa (Fig. 11) seguendo la procedura descritta: utilizzare l'attrezzo cod. 27904900 composto da bussola conica e tampone. Avvitare la bussola conica nel foro presente sulla guida pistone (Fig. 11/a), inserire il nuovo anello di tenuta sul tampone e portarlo a battuta (determinata dall'altezza del tampone stesso) nella propria sede sul carter pompa (Fig. 11/b), togliere la bussola conica (Fig. 11/c).

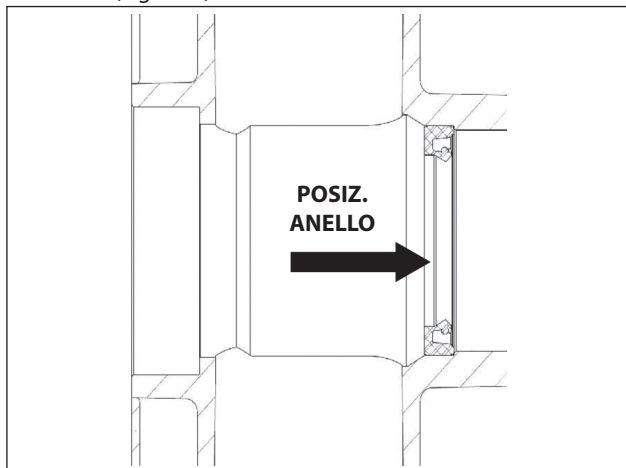


Fig. 11



Fig. 11/a



Fig. 11/b



Fig. 11/c

- Montare il coperchio posteriore completo dell'O-ring di tenuta, posizionando il foro dell'asta livello olio verso l'alto.
- Inserire l'olio nel carter come indicato nel **Manuale uso e manutenzione**.

### 2.1.3 Classi di minorazioni previste

TABELLA MINORAZIONI PER ALBERO A GOMITI E SEMICUSCINETTI DI BIELLA			
Classi di recupero (mm)	Codice Semicuscinetto Superiore	Codice Semicuscinetto Inferiore	Rettificata sul diametro perno dell'albero (mm)
0.25	90924100	90924400	Ø49.75 0/-0.02 Ra 0.4 Rt 3.5
0.50	90924200	90824500	Ø49.50 0/-0.02 Ra 0.4 Rt 3.5

### 2.1.4 Smontaggio / rimontaggio cuscinetti e rasamenti

La tipologia dei cuscinetti (a rulli conici), garantisce l'assenza del gioco assiale dell'albero a gomito; i rasamenti vanno definiti per raggiungere tale scopo. Per lo smontaggio / rimontaggio e per l'eventuale sostituzione si devono seguire attentamente le indicazioni seguenti:

#### A) Smontaggio / Rimontaggio albero a gomito senza sostituzione dei cuscinetti

Dopo aver smontato i coperchi laterali, come indicato al par. 2.1.1, controllare lo stato dei rulli e delle relative piste; se tutte le parti saranno ritenute conformi, pulire accuratamente i componenti con apposito sgrassante e ridistribuire in modo uniforme olio lubrificante.

Possono essere riutilizzati gli spessori precedenti facendo attenzione a inserirli solo sotto il coperchio lato spia.

Montato il gruppo completo (Flangia lato spia + albero + flangia lato motore), verificare che la coppia di rotolamento dell'albero - a bielle non collegate - sia minimo 4 Nm, Max 7 Nm.

Per l'avvicinamento dei due coperchi laterali al carter si possono utilizzare N°3 viti M6x40 per una prima fase di orientamento, come indicato in Fig. 8 e le viti previste per il fissaggio finale.

La coppia di rotolamento dell'albero (a bielle collegate) non dovrà superare il valore di 8 Nm.

#### B) Smontaggio / Rimontaggio albero a gomito con sostituzione dei cuscinetti

Dopo aver smontato i coperchi laterali, come indicato al par. 2.1.1, togliere la ghiera esterna dei cuscinetti dai relativi coperchi e la ghiera interna con la rimanente parte del cuscinetto, dalle due estremità dell'albero tramite un normale "cacciaspine" o attrezzo equivalente come indicato nelle Fig. 12, Fig. 12/a e Fig. 13.

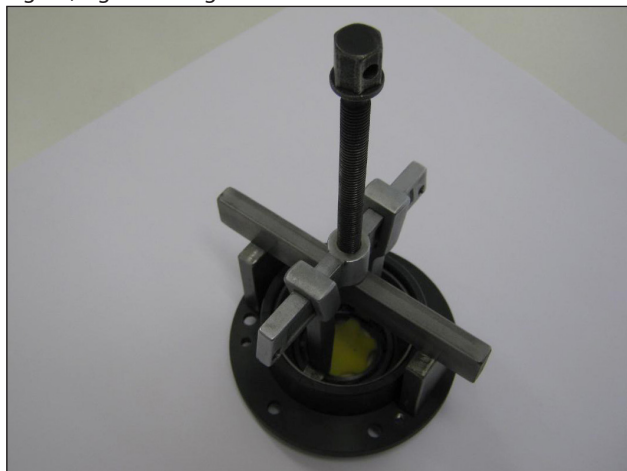


Fig. 12

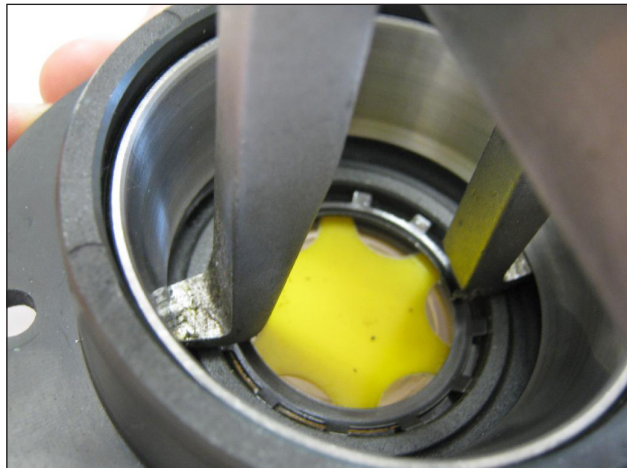


Fig. 12/a



Fig. 13

I nuovi cuscinetti possono essere montati a freddo con pressa o bilanciere, appoggiandoli necessariamente sulla superficie laterale delle ghiera interessate al piantaggio con appositi anelli. L'operazione di piantaggio potrebbe essere facilitata scaldando le parti interessate ad una temperatura compresa tra 120° - 150°C (250° - 300°F), assicurandosi che le ghiera vadano a battuta nelle rispettive sedi.



**Non scambiare mai le parti dei due cuscinetti.**

#### Determinazione del pacco dei rasamenti:

Eeguire l'operazione con gruppi guida pistone-bielle montati, cappelli biella scollegati e bielle spinte in basso. Inserire l'albero pompa privo di linguetta nel carter, assicurandosi che il codolo P.T.O fuoriesca dal fianco previsto.

Fissare la flangia lato P.T.O al carter, ponendo la massima attenzione al labbro dell'anello di tenuta, secondo la procedura descritta in precedenza e serrare le viti di fissaggio alla coppia prevista.

Successivamente imboccare la flangia lato spia senza spessori nel carter ed iniziare ad avvicinarla avvitando manualmente le viti di servizio M6x40 in modo equo, con piccole rotazioni tali da generare un'avanzamento lento e corretto del coperchio.

Contemporaneamente verificare, ruotandolo manualmente, che l'albero giri liberamente.

Continuando la procedura con questa modalità si arriverà ad avvertire un'improvviso aumento di durezza nella rotazione dell'albero.

A quel punto interrompere l'avanzamento del coperchio ed allentare completamente le viti di fissaggio.

Con l'ausilio di uno spessimetro rilevare il gioco tra coperchio laterale e carter pompa (vedere Fig. 14).



Fig. 14

Procedere a determinare il pacco degli spessori utilizzando la tabella sottostante:

Misura Rilevata	Tipo Spessore	N° pezzi
Da: 0,05 a: 0,10	/	/
Da: 0,11 a: 0,20	0,1	1
Da: 0,21 a: 0,30	0,1	2
Da: 0,31 a: 0,35	0,25	1
Da: 0,36 a: 0,45	0,35	1
Da: 0,46 a: 0,55	0,35 0,10	1 1
Da: 0,56 a: 0,60	0,25	2
Da: 0,61 a: 0,70	0,35 0,25	1 1



Fig. 15

Determinato dalla tabella tipo e numero di spessori effettuare il seguente controllo: montare il pacco di spessori sul centraggio coperchio lato spia (Fig. 15), fissare il coperchio al carter seguendo la procedura del par. 2.1.2, serrare le rispettive viti alla coppia prevista.

Verificare che la coppia resistente di rotazione dell'albero rientri in un valore compreso tra 4 Nm e 6 Nm.

Se tale coppia risulta corretta procedere con il collegamento delle bielle all'albero a gomiti ed alle fasi successive, diversamente ridefinire il pacco spessori ripetendo le operazioni.

## 2.2 RIPARAZIONE DELLA PARTE IDRAULICA

### 2.2.1 Smontaggio testata-gruppi valvole

Gli interventi sono limitati all'ispezione o sostituzione delle valvole, qualora necessario e comunque negli intervalli indicati nella tabella "MANUTENZIONE PREVENTIVA" di capitolo 11 del *Manuale uso e manutenzione*.

I gruppi valvola sono montati all'interno della testata in posizione verticale.

Per la loro estrazione operare come segue:

- svitare le 8 viti M14x40 fissaggio coperchio valvole (Fig. 16);
- con l'estrattore a massa battente cod. 26019400 estrarre:
  - A) I tappi valvola (Fig. 17).
  - B) I gruppi valvola di mandata (Fig. 18).
  - C) Le bussole valvola (Fig. 19), combinato con l'attrezzo cod. 27513600.
  - E) I gruppi valvola di aspirazione (Fig. 20).

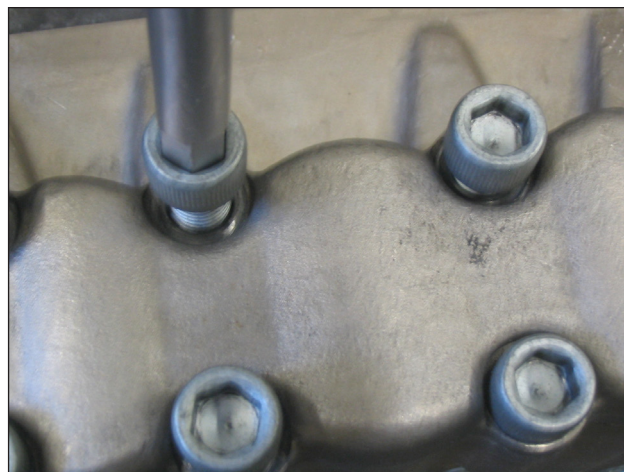


Fig. 16



Fig. 17

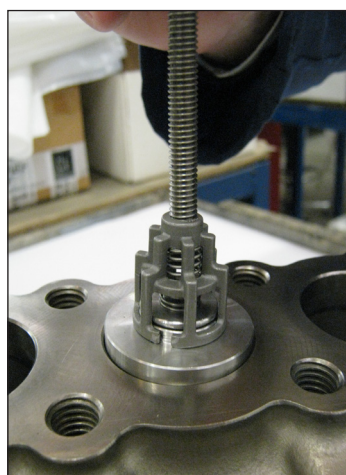


Fig. 18



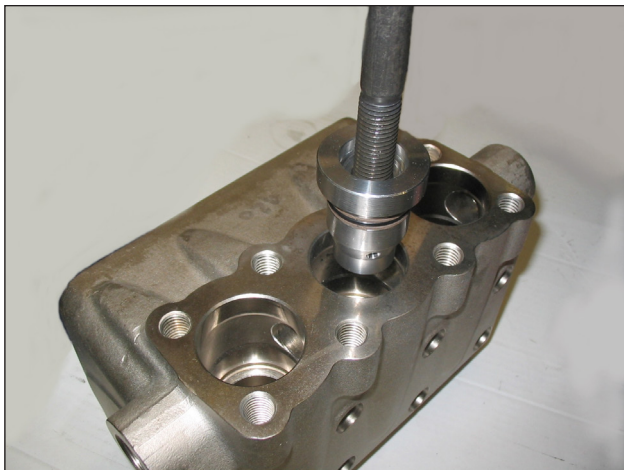


Fig. 19

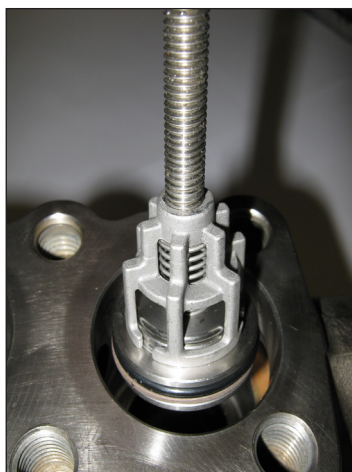


Fig. 20

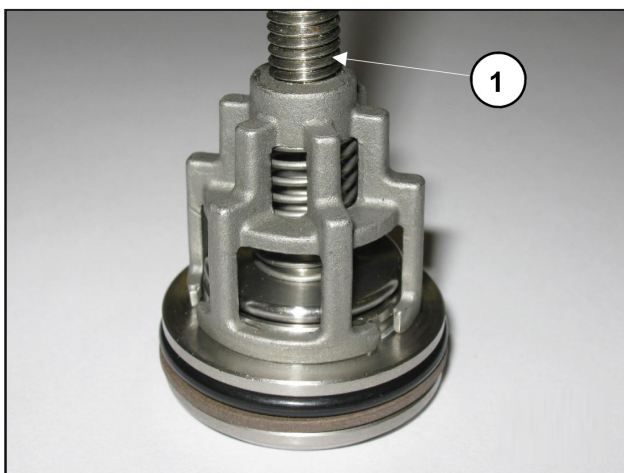


Fig. 21

- Smontare i gruppi valvola di aspirazione e mandata avvitando una vite M8 sufficientemente lunga in modo di poter agire sul piattello valvole ed estrarre il guida valvola dalla sede valvola (Fig. 21, pos. ①).



**Qualora le sedi valvola di aspirazione rimanessero incollate sulla testata (ad esempio per incrostazioni dovute ad un prolungato inutilizzo della pompa) operare come segue:**

- Per versioni HF18 utilizzare gli attrezzi cod. 26019400, cod. 27513700, cod. 27513400, (Fig. 22, Fig. 22/a).
- Per versioni HF20-22-HF25 utilizzare gli attrezzi cod. 26019400, cod. 27513500, cod. 27513400, (Fig. 22, Fig. 22/a).

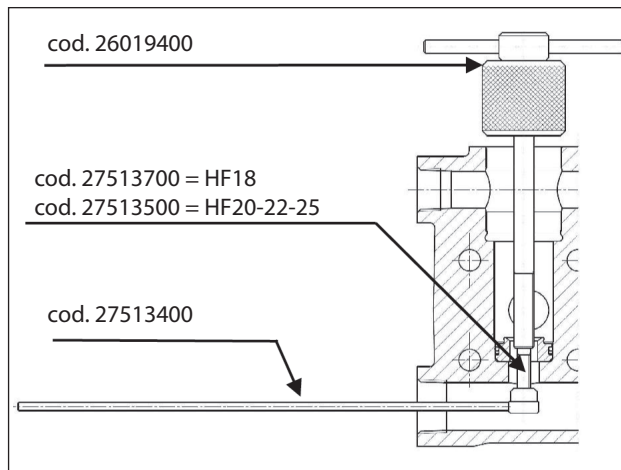


Fig. 22

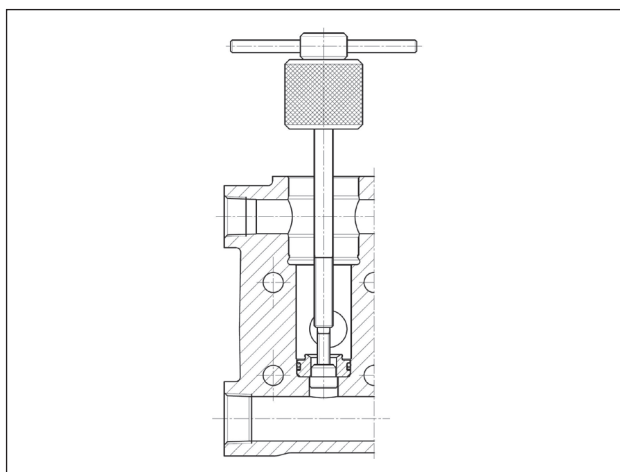


Fig. 22/a

**N.B. Prima dell'estrazione delle sedi sfilare sempre l'impugnatura cod. 27513400.**

### 2.2.2 Rimontaggio testata - gruppi valvole



Prestare particolare attenzione allo stato di usura dei vari componenti e sostituirli qualora necessario, e comunque negli intervalli indicati nella tabella "MANUTENZIONE PREVENTIVA" di capitolo 11 del **Manuale uso e manutenzione**.

Ad ogni ispezione delle valvole sostituire tutti gli O-ring e tutti gli anelli antiestrusore sia dei gruppi valvola che dei tappi valvola.



Prima di riposizionare i gruppi valvola pulire ed asciugare perfettamente i relativi alloggiamenti nella testa come indicato in Fig. 23.

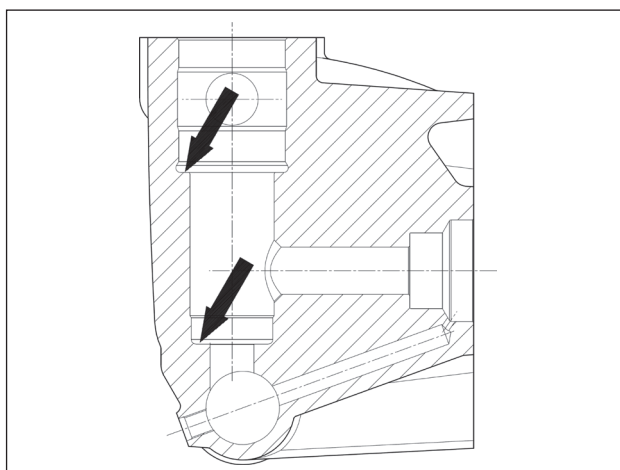


Fig. 23

Per rimontare i vari componenti invertire le operazioni precedentemente elencate come indicato al par. 2.2.1, facendo particolare attenzione a:



- 1 Durante l'assemblaggio dei gruppi valvola di aspirazione e mandata (Fig. 24, Fig. 25) non invertire le molle di aspirazione con quelle di mandata precedentemente smontate:
- A) Molle di aspirazione "colore bianco".
  - B) Molle di mandata "colore nero".

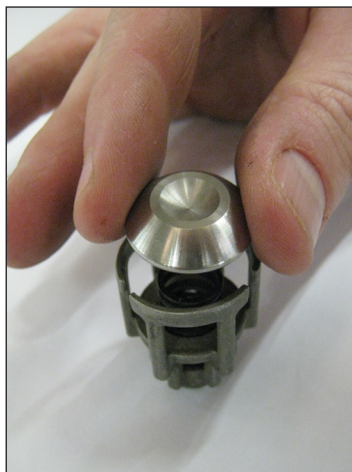


Fig. 24

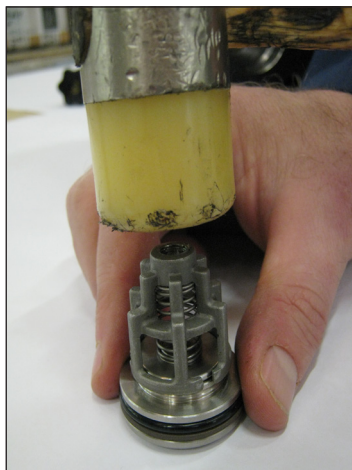


Fig. 25



2. Per versione HF18 inoltre fare attenzione a non invertire anche le valvole sferiche di aspirazione con quella di mandata "A" (Fig. 26, Fig. 27), pos. esploso 46 come indicato nel capitolo 16 del *Manuale uso e manutenzione*.

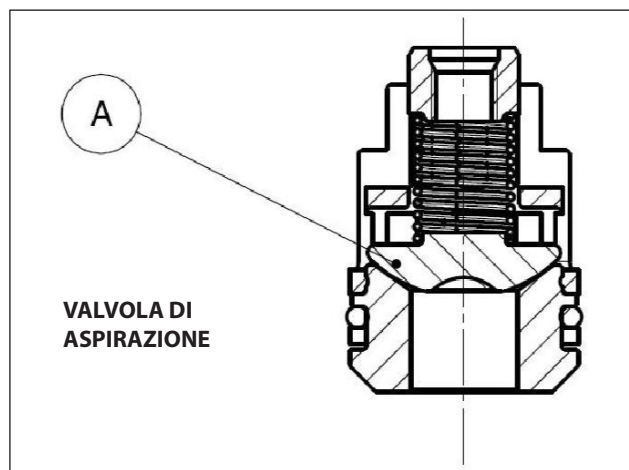


Fig. 26

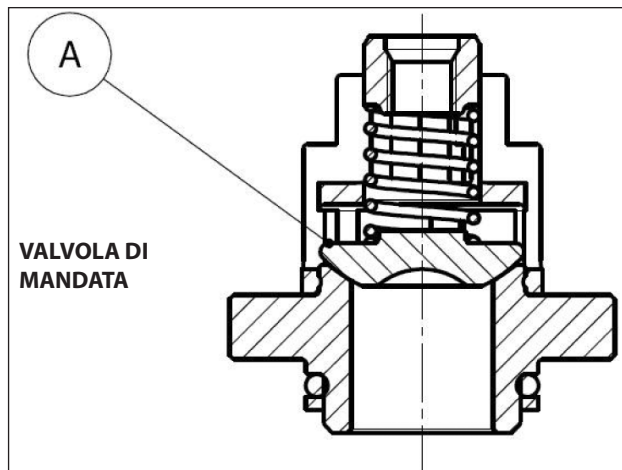


Fig. 27



Inserire i gruppi valvola di aspirazione e mandata con le relative bussole verificando che siano a battuta in fondo alla sede testata. Prestare particolare attenzione a non danneggiare gli anelli antiestrusori delle bussole (Fig. 28, pos. ③); per un corretto posizionamento ed adattamento degli anelli nelle rispettive sedi procedere come segue:

- Inserire le bussole complete nella testata lubrificando il diametro esterno zona O-ring/ Antiestrusori con grasso al silicone Tipo OCILIS cod. 12001600.
- Smontaggio delle bussole verificando l'integrità di tutti i gli anelli antiestrusore e O-ring.
- Procedere al rimontaggio finale.

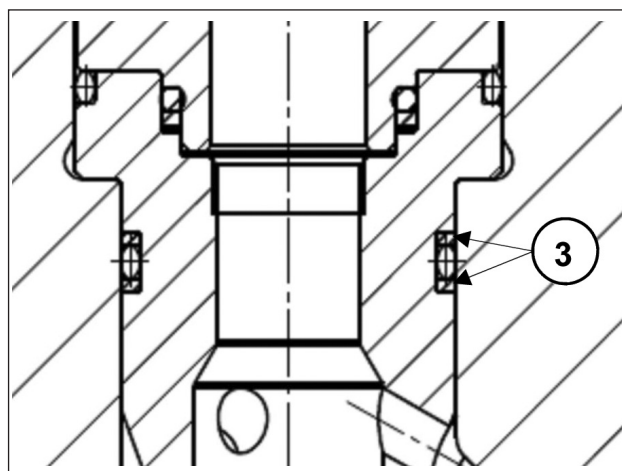


Fig. 28



- Quindi applicare i coperchi valvole e procedere alla taratura delle rispettive viti M14x40; per i valori delle coppie e le sequenze di serraggio rispettare le indicazioni riportate nel capitolo 3.

### 2.2.3 Smontaggio della testata -tenute

La sostituzione delle tenute si rende necessaria all'insorgere di perdite di acqua dai fori di drenaggio previsti sulla parte sottostante del carter pompa e comunque negli intervalli indicati nella tabella "MANUTENZIONE PREVENTIVA" di capitolo 11 del *Manuale uso e manutenzione*.

- A) Svitare le viti fissaggio testata M12x150 come indicato in Fig. 29.

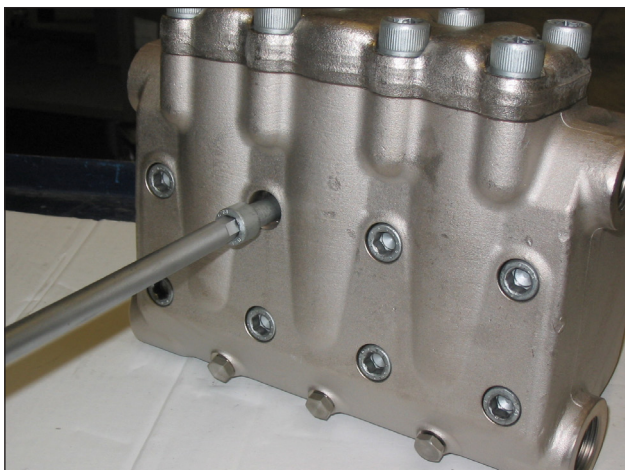


Fig. 29

- B) Separare la testata dal carter pompa.  
 C) Estrarre le tenute di alta pressione dalla testata e quelle di bassa pressione dal relativo supporto utilizzando semplici attrezzi come indicato in Fig. 30, pos. ①, facendo attenzione a non danneggiare le rispettive sedi.



Fig. 30



**Prestare attenzione all'ordine di smontaggio del pacco guarnizioni, come indicato in Fig. 31 per pompe versione HF 20-22-25 ed in Fig. 31/a per pompe versione HF18, composti da:**

1. Anello di testa
2. Tenuta di HP
3. Anello Restop
4. Supporto guarnizioni
5. Tenuta LP
6. Anello per tenuta
7. Anello elastico
8. O-ring

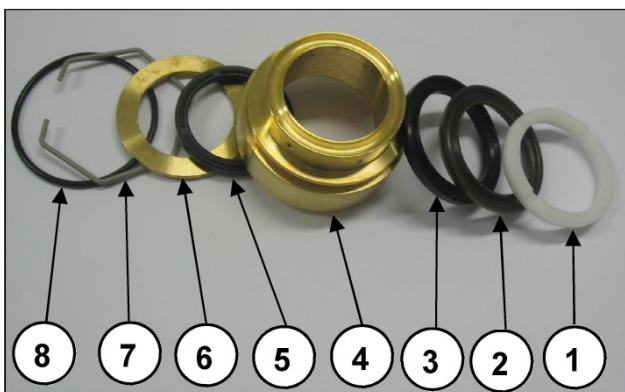


Fig. 31

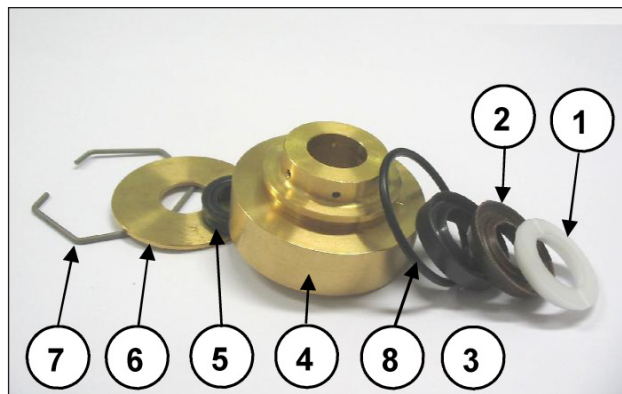


Fig. 31/a

#### 2.2.4 Smontaggio del gruppo pistone

Il gruppo pistone non necessita di manutenzione periodica. Gli interventi sono limitati al solo controllo visivo. Per l'estrazione dei gruppi pistone: Allentare le viti M7x1 fissaggio pistone come indicato in Fig. 32.



Fig. 32

Controllare e verificare il loro stato di usura, sostituirli se necessario



Ad ogni smontaggio tutti gli O-ring del gruppo pistone dovranno essere sostituiti.

#### 2.2.5 Rimontaggio testata-tenute-gruppo pistone

Per rimontare i vari componenti invertire le operazioni precedentemente elencate come indicato al par. 2.2.3, facendo particolare attenzione a:

- A) Pacco tenute: rispettare lo stesso ordine utilizzato durante le operazioni di smontaggio.
- B) Lubrificare i componenti ②③⑤ con grasso al silicone Tipo OCILIS cod. 12001600; tale operazione è ritenuta necessaria anche per facilitare l'assettamento del labbro delle tenute sul pistone.
- C) Per un montaggio corretto delle tenute di HP nelle rispettive sedi sulla testata senza provocare nessun danneggiamento dei labbri utilizzare gli appositi attrezzi a seconda dei diametri pompante come indicato nel capitolo 4.
- D) Rimontare i pistoni serrando le viti con apposita chiave dinamometrica rispettando il valore delle coppia di serraggio riportate nel capitolo 3.
- E) Rimontaggio della testata procedendo come segue:
  1. Posizionare i supporti tenute nelle rispettive sedi sul carter;
  2. Utilizzando due viti - spina di servizio (cod. 27508200) fissate al carter come indicato in Fig. 33, posizionare la testata completa, assicurarsi che sia centrata solo sul pistone centrale.

3. Completare le operazioni, seguendo le procedure di serraggio per i valori delle coppie e le sequenze rispettare le indicazioni riportate nel capitolo 3.

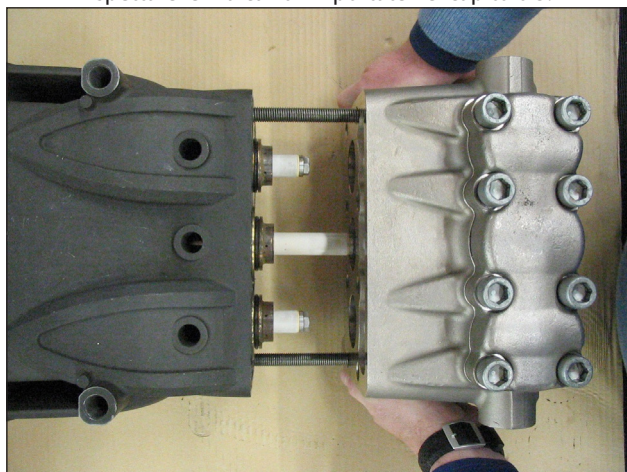


Fig. 33

### 3 TARATURE SERRAGGIO VITI

Descrizione	Posiz. esploso	Coppia di serraggio Nm
Vite fissaggio coperchi	9	10
Tappo scarico olio	11	40
Vite fissaggio staffa di sollev.	63	40
Vite fissaggio cappello biella	16	30*
Fissaggio pistoni	29	20
Vite fissaggio testata	39	80**
Vite coperchio valvole	41	180***

\* Le viti fissaggio cappello di biella devono essere serrate contemporaneamente rispettando le fasi indicate a pag. 6.

\*\* Le viti fissaggio testata pos. esploso 39 devono essere serrate con chiave dinamometrica rispettando l'ordine riportato nello schema di Fig. 34.

\*\*\* Le viti fissaggio coperchio valvole pos. esploso 41 devono essere serrate con chiave dinamometrica rispettando l'ordine riportato nello schema di Fig. 34.

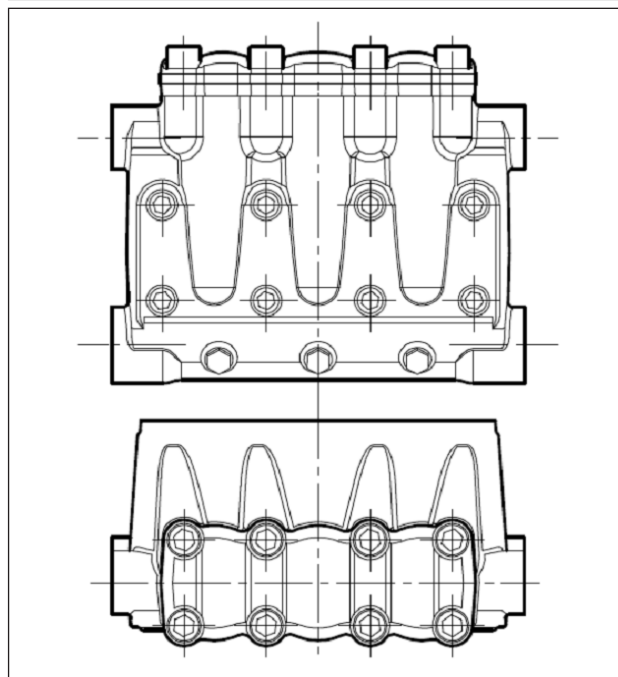


Fig. 34

#### 4 SOSTITUZIONE BOCCOLA PIEDE BIELLA

In fase di manutenzione se si rende necessario sostituire la boccia piede biella attenersi alle seguenti indicazioni:



**Nel rimuovere la boccia usurata fare estrema attenzione a non danneggiare o rigare l'alloggiamento sulla biella.**

Eseguire il piantaggio a freddo della nuova boccia, durante tale operazione assicurarsi che:

- il foro di lubrificazione coincida con il corrispondente foro presente sulla biella;
- il taglio di giunzione venga orientato come indicato in Fig. 35.



Eseguire successivamente le lavorazioni meccaniche rispettando tassativamente dimensioni e tolleranze riportate in Fig. 35.

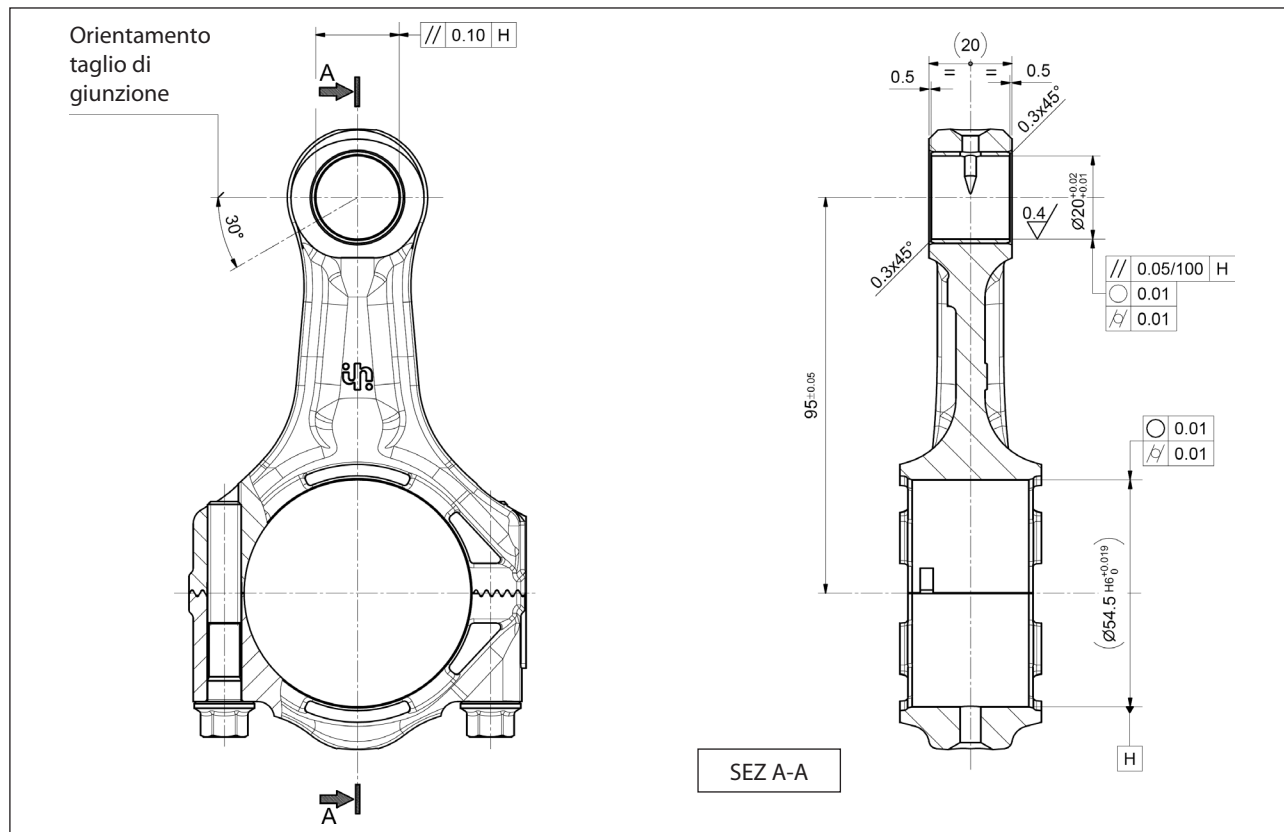


Fig. 35

## 5 ATTREZZI PER LA RIPARAZIONE

La riparazione della pompa può essere facilitata tramite appositi attrezzi a seguito codificati:

### Per le fasi di montaggio:

Bussola per tenuta Øe 32; Anello tenuta alternativa di H.P. Ø 18x32x7/4.5	cod. 27472700
	cod. 27385200
Bussola per tenuta Øe 35; Anello tenuta alternativa di H.P. Ø 20x35x7.5/4.5	cod. 27472800
	cod. 26134600
Bussola per tenuta Øe 35; Anello tenuta alternativa di H.P. Ø 22x35x7/4.5	cod. 27472800
	cod. 26134600
Bussola per tenuta Øe 38; Anello tenuta alternativa di H.P. Ø 25x38x7/4.6	cod. 27472900
	cod. 27385400
Bussola per tenuta Øe 26; Anello tenuta alternativa di L.P. Ø 18x26x5.5	cod. 27470600
	cod. 26242500
Bussola per tenuta Øe 28; Anello tenuta alternativa di L.P. Ø 20x28x5.5	cod. 27531500
	cod. 27365300
Bussola per tenuta Øe 30; Anello tenuta alternativa di L.P. Ø 22x30x5.5	cod. 27470700
	cod. 26134600
Bussola per tenuta Øe 33; Anello tenuta alternativa di L.P. Ø 25x33x5.5	cod. 27470800
	cod. 27385200
Paraolio albero pompa	cod. 27904800
Paraolio guida pistone	cod. 27904900
Testata	cod. 27508200

### Per le fasi di smontaggio:

Bussole valvola	cod. 26019400
	cod. 27513600
Valvole di aspirazione pompe versione HF 18	cod. 26019400
	cod. 27513700
	cod. 27513400
Valvole di aspirazione pompe versione HF 20 - 22 - 25	cod. 26019400
	cod. 27513500
	cod. 27513400
Valvole di mandata	cod. 26019400
Tappi valvole	cod. 26019400
Paraolio guida pistone	cod. 26019400
	cod. 27503900

# Table of Contents

<b>1</b>	<b>INTRODUCTION .....</b>	<b>16</b>
1.1	DESCRIPTION OF SYMBOLS.....	16
<b>2</b>	<b>REPAIR GUIDELINES .....</b>	<b>16</b>
2.1	REPAIRING MECHANICAL PARTS.....	16
2.1.1	<i>Disassembly of mechanical parts</i> .....	16
2.1.2	<i>Reassembly of mechanical parts</i> .....	18
2.1.3	<i>Reduction classes</i> .....	19
2.1.4	<i>Disassembly / Reassembly of bearings and shims</i> .....	20
2.2	REPAIRING HYDRAULIC PARTS.....	21
2.2.1	<i>Dismantling the head-valve units</i> .....	21
2.2.2	<i>Reassembling the head – valve units</i> .....	22
2.2.3	<i>Dismantling the head – seals</i> .....	24
2.2.4	<i>Dismantling the piston unit</i> .....	24
2.2.5	<i>Reassembling the head - seals - piston unit</i> .....	25
<b>3</b>	<b>SCREW TIGHTENING CALIBRATION .....</b>	<b>25</b>
<b>4</b>	<b>REPLACING THE CON-ROD FOOT BUSH .....</b>	<b>26</b>
<b>5</b>	<b>REPAIR TOOLS .....</b>	<b>27</b>

# 1 INTRODUCTION

This manual describes the instructions for repairing HF series pumps and should be carefully read and understood before any intervention on the pump.

Proper pump operation and duration depend on the correct use and maintenance.

Interpump Group disclaims any responsibility for damage caused by negligence or failure to observe the standards described in this manual.

## 1.1 DESCRIPTION OF SYMBOLS

Read the contents of this manual carefully before each operation.



**Warning Sign**



Read the contents of this manual carefully before each operation.



**Danger Sign**

Wear protective goggles.



**Danger Sign**

Put on protective gloves before each operation.

# 2 REPAIR GUIDELINES



## 2.1 REPAIRING MECHANICAL PARTS

Mechanical parts must be repaired after the oil has been removed from the casing.

To remove oil, you must remove: the oil dipstick, pos. ① and then the plug pos. ②, Fig. 1.

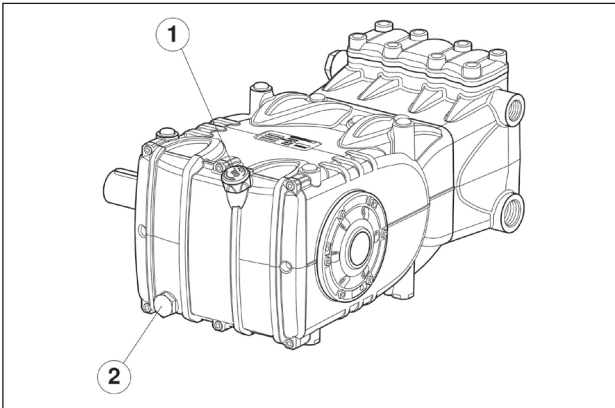


Fig. 1



**The used oil must be placed in a suitable container and disposed of in special centres. It absolutely should not be discarded into the environment.**

### 2.1.1 Disassembly of mechanical parts

**The operations described must be performed after removing the hydraulic part, ceramic pistons and splash guards from the pump (par. 2.2.3, 2.2.4).**

Remove in the following order:

- the pump shaft tab
- the rear cover
- the con-rod cap as follows: unscrew the cap fixing screws, remove the con-rod caps with their lower half-bearings (Fig. 2) paying attention to the numbered sequence during disassembly.

To avoid possible errors, caps and con-rod shanks have been numbered on one side (Fig. 2/a, pos. ①).



Fig. 2

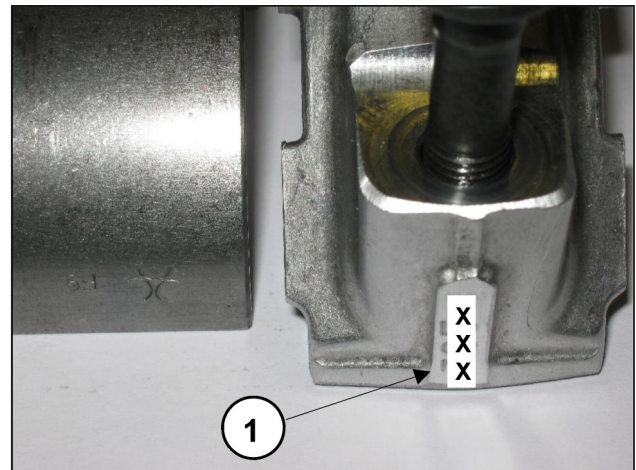


Fig. 2/a

- the side covers using - for extraction 3 fully threaded M6x50 screws, inserting them in the threaded holes as indicated in Fig. 3.



Fig. 3



- Push the piston guides forward with their con-rods to facilitate side extraction of the pump shaft. There are two reference points visible on the shaft (indicated with 1 in Fig. 4 and in Fig. 4/a). These must be turned toward the operator to facilitate extraction.

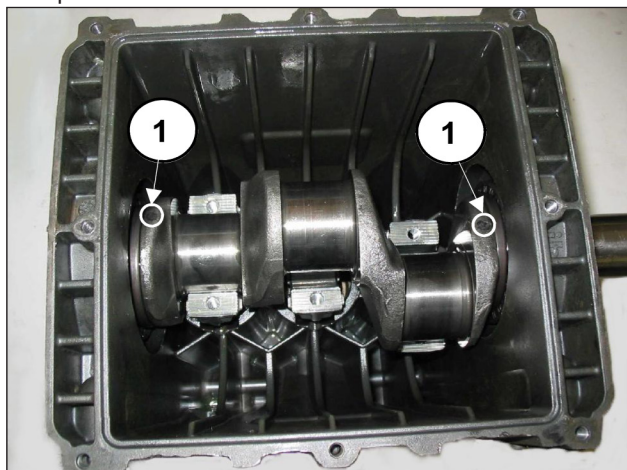


Fig. 4

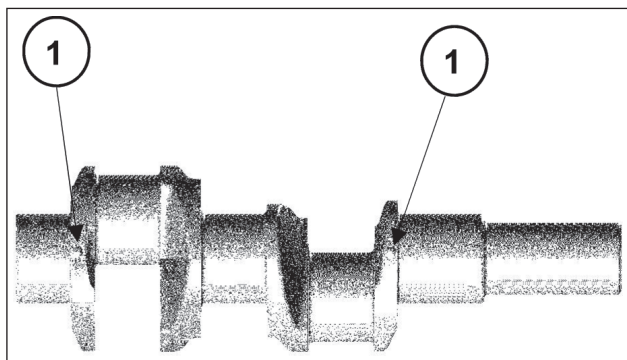


Fig. 4/a

- Remove the pump shaft
  - Complete disassembly of the con-rod units by removing them from the pump casing and removing the piston guide pins.
  - Remove the pump shaft seal rings using common tools.
  - Remove the piston guide seal rings as described below:
- Use the extractor code 26019400 (Fig. 5, pos. ①) and the pliers code 27503900 (Fig. 5, pos. ②). Insert the gripper as far as possible onto the seal ring with the aid of a hammer (Fig. 5/a), subsequently screwing the extractor to the gripper, and use the extractor hammer (Fig. 5/b) until the ring to be replaced is removed (Fig. 5/c).

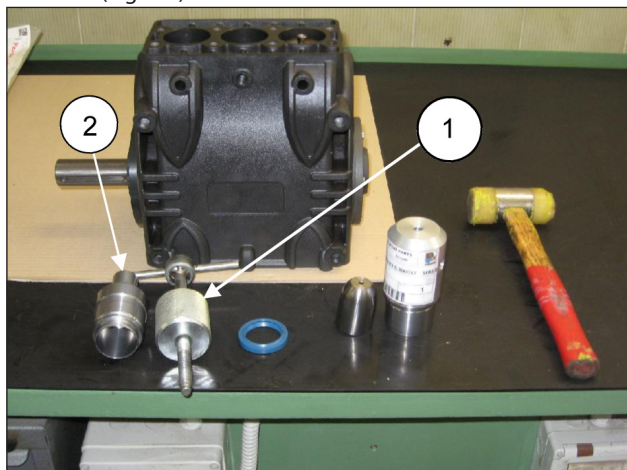


Fig. 5



Fig. 5/a



Fig. 5/b



Fig. 5/c

**2.1.2 Reassembly of mechanical parts**

After having checked that the casing is clean, proceed with assembly of the mechanical part as described below:

- Assemble the upper and lower half-bearings in their seats in the con-rods and caps.



**Make sure that the reference marks on the upper half-bearings (Fig. 6, pos. ①) and lower half-bearing (Fig. 6/a, pos. ②) are positioned in their respective seats in the con-rod and cap.**

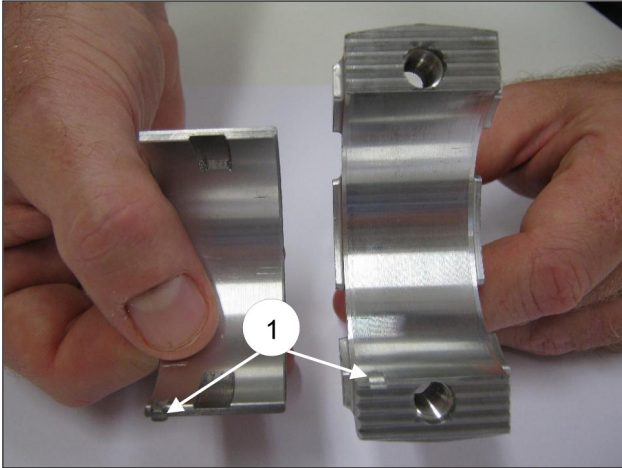


Fig. 6

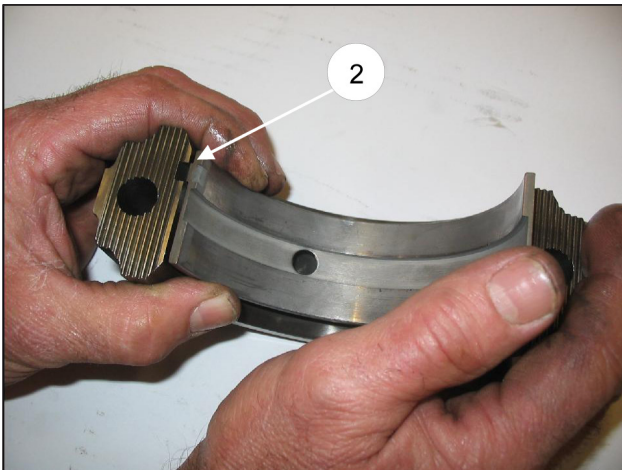


Fig. 6/a

- Insert the piston/con-rod guide units into the pump casing, directing the numbering on the con-rod shank towards the top of the casing.

To facilitate pump shaft insertion (without the tab), it is essential to repeat the operation performed during disassembly, pushing the piston/con-rod guide units as far down as possible (par. 2.1.1).

- Before assembling the side cover on the PTO side, check the conditions of the radial ring lip seal and relative contact area on the shaft.

If replacement is necessary, position the new ring using a tool (code 27904800) as shown in Fig. 7.



**If the pump shaft shows diametrical wear in the area of contact with the lip seal, in order to prevent the grinding operation, it is possible to reposition the ring in abutment with the cover as shown in Fig. 7.**

Before assembling the side covers, make sure there are O-rings on both of them and shim rings on the indicator side cover only.

To facilitate filling of the first section and relative press fitting of the covers on the casing, we recommend using 3 partially-threaded M6 x 40 screws (Fig. 8, pos. ①), then completing the operation with the screws supplied (M6x18).

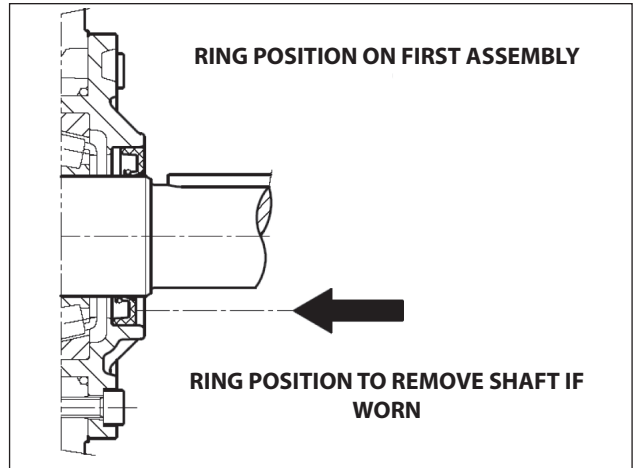


Fig. 7

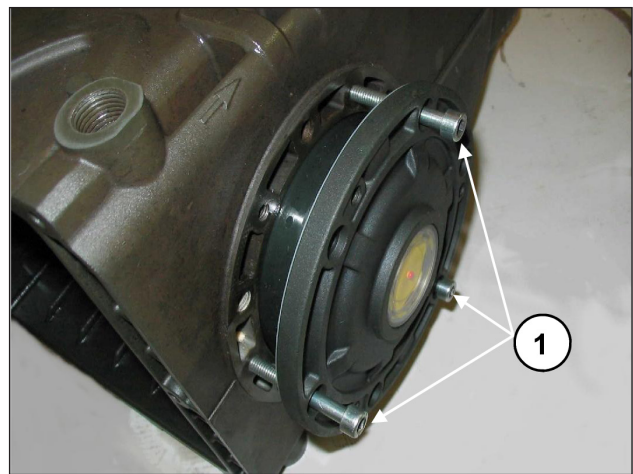


Fig. 8



- Couple the con-rod caps to their shanks, referring to the numbering (Fig. 9, pos. ①). **Note the correct assembly direction of the caps.**

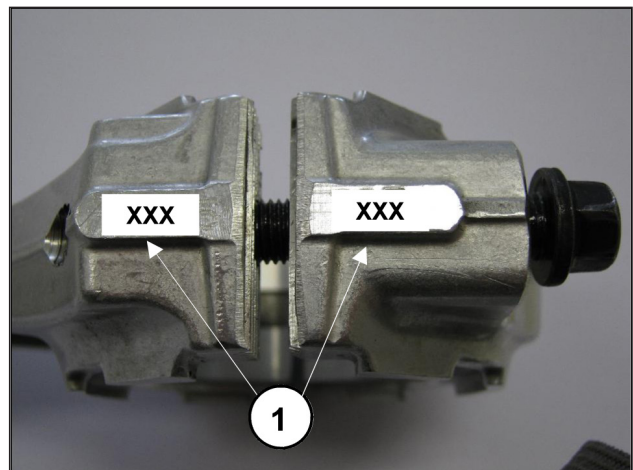


Fig. 9

- Fasten the caps to their respective con-rod shanks by means of M8x1x48 screws (Fig. 10) lubricating both the underhead and the threaded shank, proceeding in two different stages:



1. **Manually turn the screws until they begin to tighten**
  2. **Tightening torque** **30 Nm**
- Alternatively, ensure:**
1. **Pre-tightening torque** **10-15 Nm**
  2. **Tightening torque** **30 Nm**

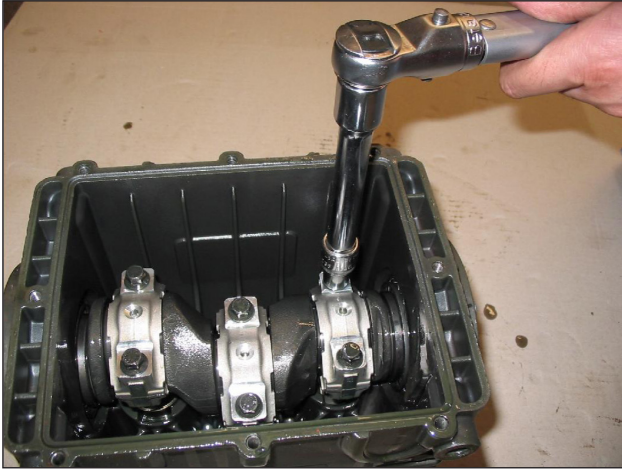


Fig. 10

- After having completed tightening operations, check that the con-rod head has a side clearance in both directions.
- Insert the new piston guide seal rings as far as possible into the relative seat on the pump casing (Fig. 11), following the procedure described: use the tool code 27904900 composed of a tapered bush and a buffer. Screw the tapered bush into the hole in the piston guide (Fig. 11/a), insert the new seal ring on the buffer as far as it will go (determined by the height of the buffer) into its seat on the pump casing (Fig. 11/b), remove the tapered bush (Fig. 11/c).

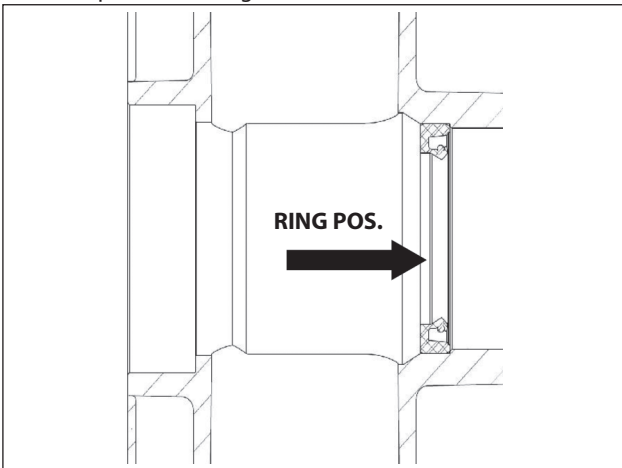


Fig. 11



Fig. 11/a



Fig. 11/b



Fig. 11/c

- Mount the rear cover complete with the O-ring, positioning the dipstick hole upward.
- Insert oil in the casing as indicated in the **Use and maintenance manual**.

### 2.1.3 Reduction classes

TABLE OF REDUCTIONS FOR BEND SHAFTS AND CON-ROD HALF-BEARINGS			
Recovery classes (mm)	Upper Half-Bearing Code	Lower Half-Bearing Code	Grinding on the shaft pin diameter (mm)
0.25	90924100	90924400	Ø49.75 0/-0.02 Ra 0.4 Rt 3.5
0.50	90924200	90824500	Ø49.50 0/-0.02 Ra 0.4 Rt 3.5

#### 2.1.4 Disassembly / Reassembly of bearings and shims

The type of bearings (taper roller) ensures the absence of axial clearance on the bend shaft. The shims are defined to meet this necessity. For disassembly / reassembly and for any replacements, carefully observe the following directions:

##### A) Disassembly / Reassembly of the bend shaft without replacement of the bearings

After having removed the side covers as indicated in par. 2.1.1, check the conditions of the rollers and their relative tracks. If all parts are in good condition, clean the components carefully with a degreaser and redistribute lubricant oil uniformly. The previous shims can be reused, taking care to insert them only under the indicator side cover.

Once the complete unit is mounted (Indicator side flange + shaft + motor side flange), check that the rotation torque of the shaft - with the con-rod disconnected - is a minimum 4 Nm, Max 7 Nm.

To transition the two side covers closer to the casing, it is possible to use 3 M6x40 screws for the first positioning phase as indicated in Fig. 8 and the screws provided for final fastening.

Shaft rotation torque (with the con-rod connected) should not exceed 8 Nm.

##### B) Disassembly / Reassembly of the bend shaft with replacement of the bearings

After having removed the side covers as indicated in par. 2.1.1, remove the outer ring nut of the bearings from the relative covers and the inner ring nut with the remaining part of the bearing from the two ends of the shaft by means of a normal "pin punch" or a similar tool as indicated in Fig. 12, Fig. 12/a and Fig. 13.

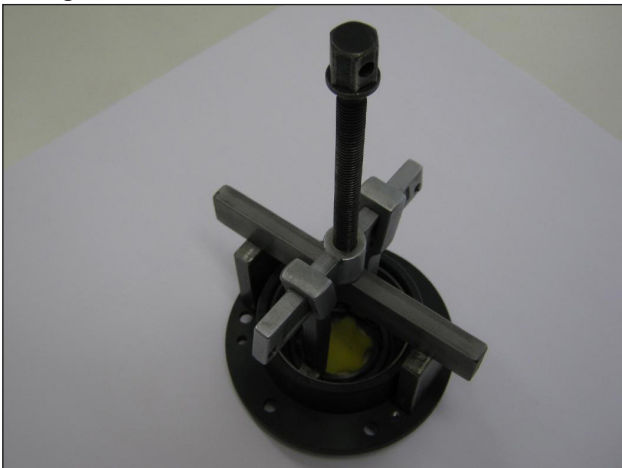


Fig. 12

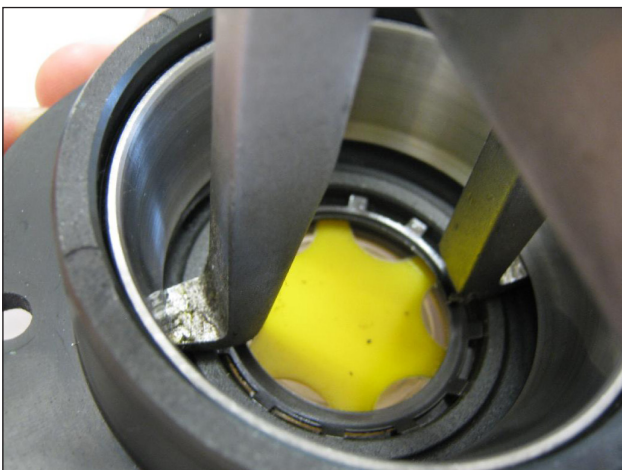


Fig. 12/a



Fig. 13

The new bearings can be mounted cold with a press or rocker, supporting it on the lateral surface of the ring nuts involved in press fitting with the rings. The press fitting operation can be facilitated by heating the involved parts to a temperature between 120°C - 150°C (250°F - 300°F), ensuring that the ring nuts fit fully into their seats.



**Never exchange the parts of the two bearings.**

##### Determining the shim pack:

Perform the operation while the piston/con-rod guide units are assembled, the con-rod caps are disconnected and the con-rods are pushed downwards. Insert the pump shaft without tab into the casing, making sure the PTO shank comes out of the correct side.

Secure the PTO side flange to the casing, taking care with the lip seal as described previously and tighten the fixing screws to the recommended torque.

Then feed the flange on the indicator side without shims in the carter and start to move it closer, manually screwing the M6x40 service screws in equally, with small rotations such as to move the cover in slowly and correctly.

At the same time, check that the shaft rotates freely by turning it manually.

Continuing the procedure in this way, a sudden increase in hardness during shaft rotation will soon be experienced.

At this point, halt the forward movement of the cover and loosen the fixing screws completely.

With the aid of a feeler gauge, measure the clearance between the side cover and pump casing (see Fig. 14).



Fig. 14

Proceed to determine the shim pack, using the table below:

Detected Measurement	Shim Type	# pieces
From: 0.05 to: 0.10	/	/
From: 0.11 to: 0.20	0.1	1
From: 0.21 to: 0.30	0.1	2
From: 0.31 to: 0.35	0.25	1
From: 0.36 to: 0.45	0.35	1
From: 0.46 to: 0.55	0.35 0.10	1 1
From: 0.56 to: 0.60	0.25	2
From: 0.61 to: 0.70	0.35 0.25	1 1



Fig. 15

Once the type and number of shims have been determined using the table, check the following: assemble the shim pack on the indicator side cover centring (Fig. 15), secure the cover to the casing, following the procedure in par. 2.1.2, and tighten the screws to their recommended torque.

Check that the shaft rotation stall torque is between 4 Nm and 6 Nm.

If this torque is correct, connect the con-rods to the bend shaft and to the next stages. If it is not, redefine the shim pack, repeating the operations.

## 2.2 REPAIRING HYDRAULIC PARTS

### 2.2.1 Dismantling the head-valve units

Operations are limited to inspection or replacement of valves, if necessary and, however, at the intervals indicated in the "PREVENTIVE MAINTENANCE" table in chapter 11 of the **Use and maintenance manual**.

The valve units are assembled vertically inside the head.

Operate as follows to extract them:

- unscrew the 8 M14x40 valve cover fixing screws (Fig. 16);
- using the extractor hammer code 26019400, extract:
  - A) Valve plugs (Fig. 17).
  - B) Outlet valve units (Fig. 18).
  - C) Valve bushes (Fig. 19), combined with tool code 27513600.
  - E) Suction valve units (Fig. 20).

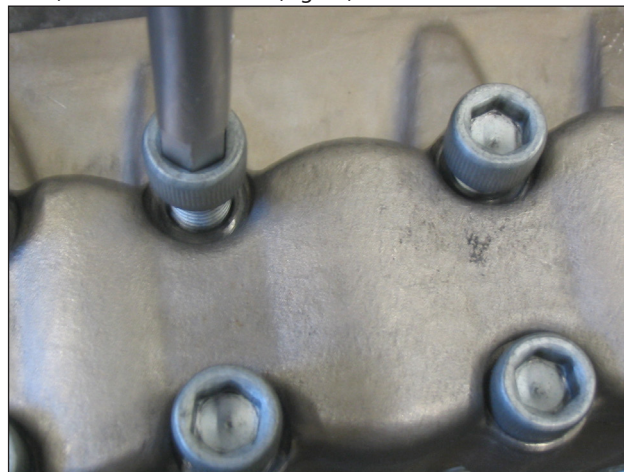


Fig. 16



Fig. 17

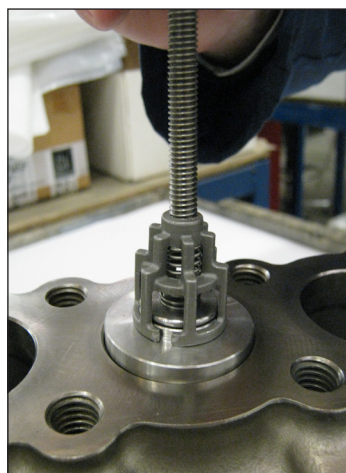


Fig. 18

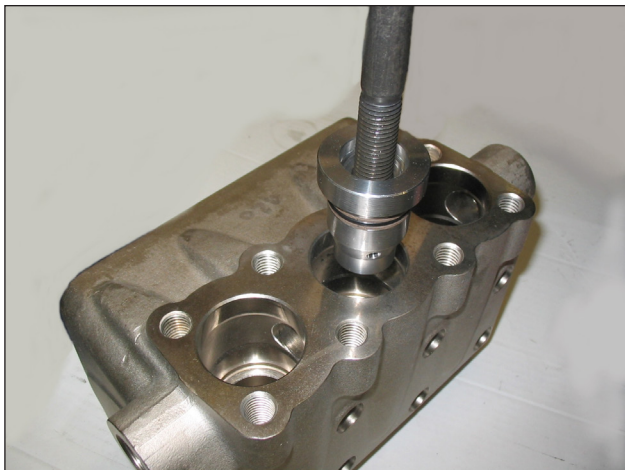


Fig. 19

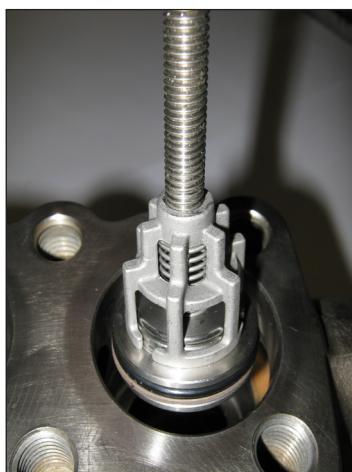


Fig. 20

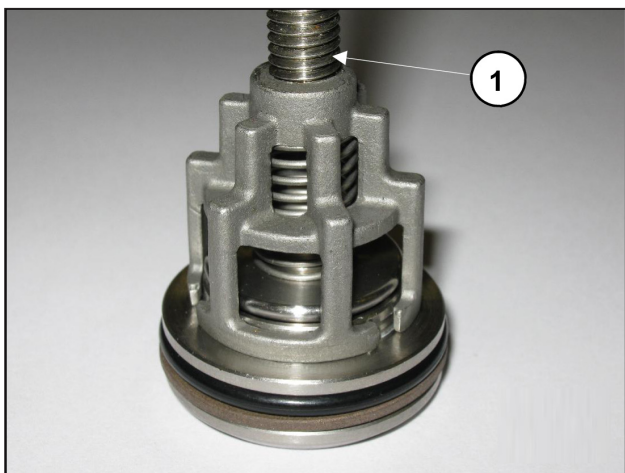


Fig. 21

- Disassemble the suction and outlet valve units, screwing a sufficiently long M8 screw in such a way as to be able to reach the valve plate and extract the valve guide from the valve seat (Fig. 21, pos. ①).



**If the suction valve seats remain stuck on the head (for example because of incrustations due to prolonged lack of use of the pump), proceed as follows:**

- For HF18 versions use tools code 26019400, code 27513700, code 27513400, (Fig. 22, Fig. 22/a).
- For HF20-22-HF25 versions use tools code 26019400, code 27513500, code 27513400, (Fig. 22, Fig. 22/a).

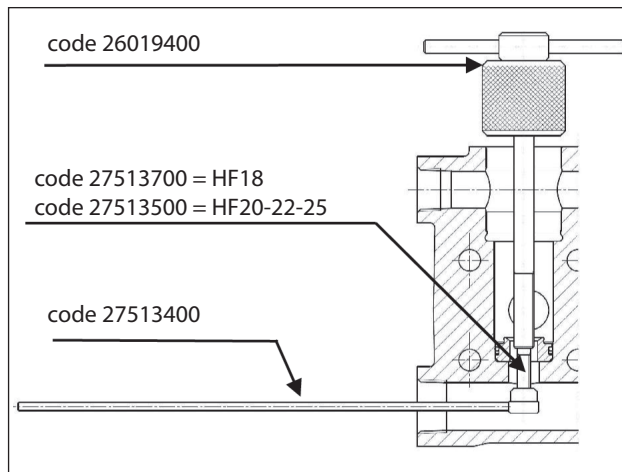


Fig. 22

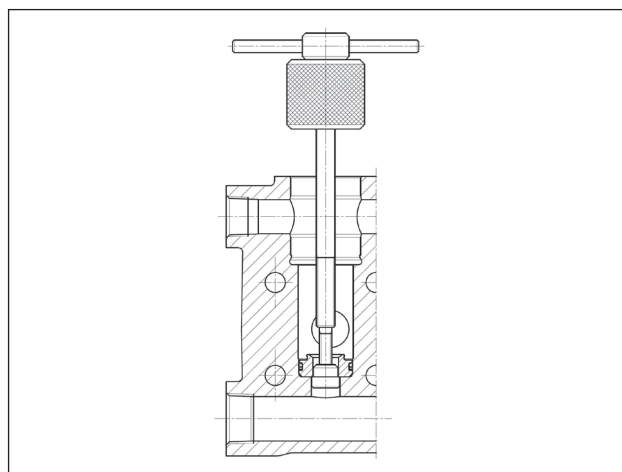


Fig. 22/a

**Note. Before extracting from the seats, always unscrew the handle code 27513400.**

### 2.2.2 Reassembling the head – valve units



Pay particular attention to the conditions of the various components and replace if necessary, and at the intervals indicated in the "PREVENTIVE MAINTENANCE" table in chapter 11 of the **Use and maintenance manual**.

At every valve inspection, replace all O-rings and all anti-extrusion rings both in the valve units and on the valve plugs.



Before repositioning the valve units, thoroughly clean and dry the relative seats in the head as shown in Fig. 23.

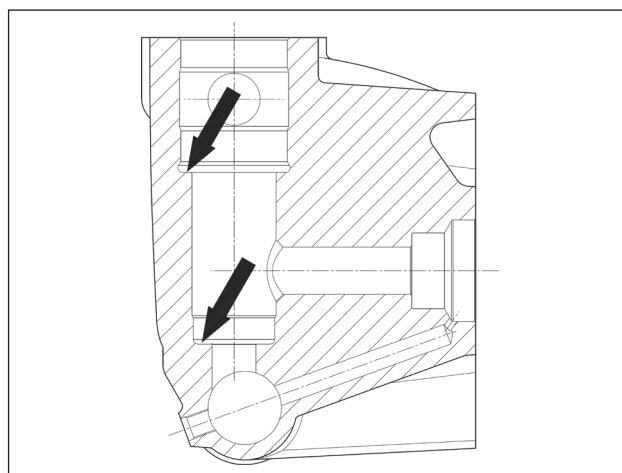


Fig. 23

To reassemble the various components, perform the operations listed above in reverse order to par. 2.2.1, taking particular care with the following:



- 1 Do not invert the suction springs with the previously disassembled outlet springs during assembly of the suction and outlet valve units (Fig. 24, Fig. 25):

- A) "White" suction springs.
- B) "Black" outlet springs.

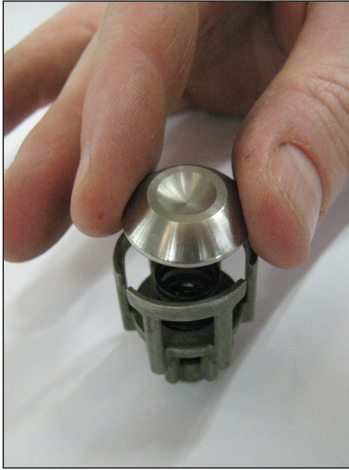


Fig. 24

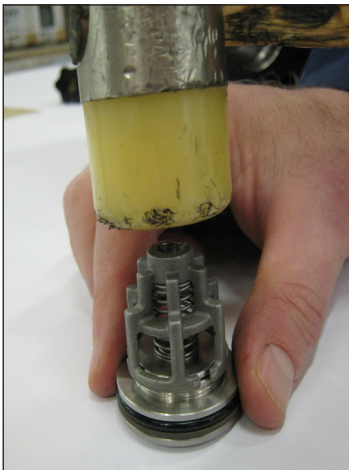


Fig. 25



2. On the HF18 version, moreover, take care not to reverse the suction ball valves with the outlet valve "A" (Fig. 26, Fig. 27), exploded view pos. 46 as indicated in chapter 16 of the *Use and maintenance manual*.

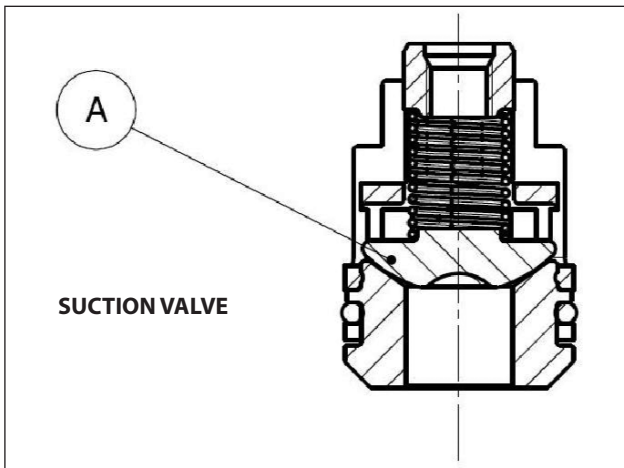


Fig. 26

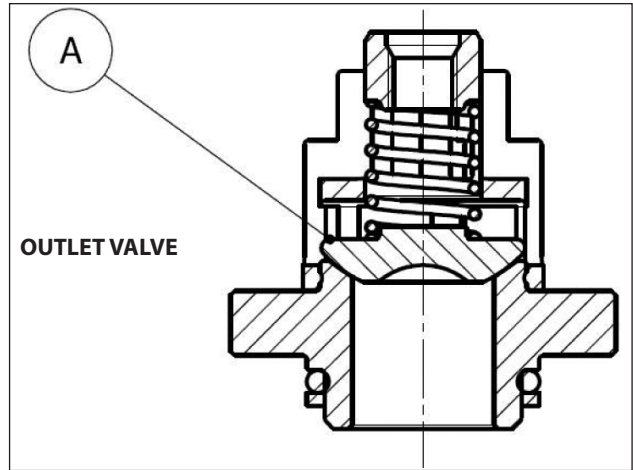


Fig. 27



Insert the suction and outlet valve units with their bushes, checking that they are fully inserted in the head seat. Take special care not to damage the anti-extrusion rings on the bushes (Fig. 28, pos. ③). For correct positioning and adjustment of rings in their respective seats:

- Insert the bushes completely in the head, lubricating the external O-ring/anti-extrusion rings diameter with OCILIS type silicone grease code 12001600.
- Remove the bushes, verifying the integrity of all the anti-extrusion and O-rings.
- Proceed with final reassembly.

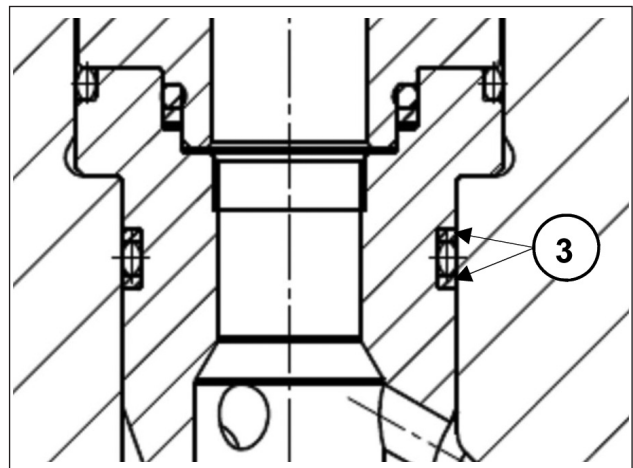


Fig. 28



- Then apply the valve covers and calibrate the respective M14x40 screws. For the values of the torques and tightening sequences follow the instructions in chapter 3.

**2.2.3 Dismantling the head – seals**

Replacement of the seals is necessary from the moment you begin to detect water leaks from the drainage holes provided on the back of the pump casing, and at the intervals indicated in the “PREVENTIVE MAINTENANCE” table in chapter 11 of the **Use and maintenance manual**.

A) Unscrew the M12x150 head fixing screws as indicated in Fig. 29.



Fig. 29

B) Separate the head from the pump casing.  
 C) Extract the high pressure seals from the head and the low pressure ones from the support, using simple tools as indicated in Fig. 30, pos. ①, being careful not to damage the respective housings.



Fig. 30



**Pay attention to the order of seal pack disassembly as indicated in Fig. 31 for HF 20-22-25 version pumps and in Fig. 31/a for HF18 version pumps, composed of:**

1. Head ring
2. HP seal
3. Restop ring
4. Seal support
5. LP seal
6. Seal ring
7. Circlip
8. O-ring

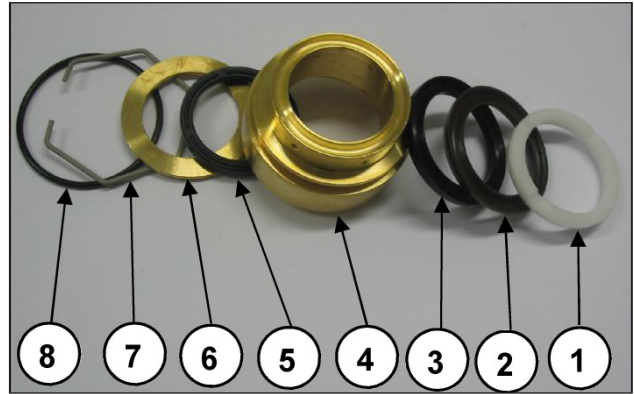


Fig. 31

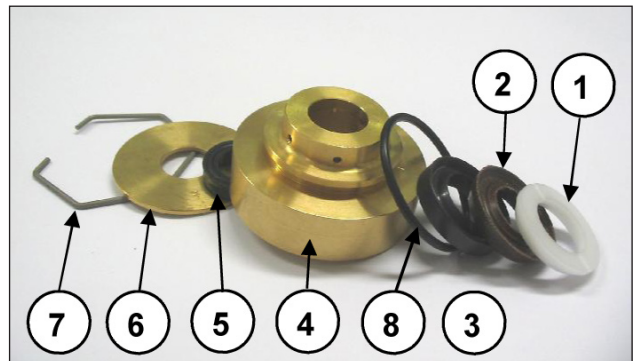


Fig. 31/a

**2.2.4 Dismantling the piston unit**

The piston unit does not require any routine maintenance. Maintenance is limited to visual checks only.

To extract piston units: Unscrew the M7x1 piston fixing screws as indicated in Fig. 32.



Fig. 32

Check and verify their conditions, replace if necessary.



At every disassembly, all O-rings on the piston unit must be replaced.



### 2.2.5 Reassembling the head - seals - piston unit

To reassemble the various components, perform the operations listed above in reverse order to par. 2.2.3, taking particular care with the following:

- A) Seals pack: respect the same order used during disassembly operations.
- B) Lubricate ②③⑤ components with OCILIS silicone grease code 12001600. This operation is also deemed necessary to facilitate adjustment of the lip seal on the piston.
- C) For correct assembly of HP seals in their seats on the head without causing any damage to lip seals, use suitable tools according to the pump diameters as indicated in chapter 4.
- D) Remount the pistons, tightening the screws with a torque wrench, respecting the tightening torque value as indicated in chapter 3.
- E) Replace the head as follows:
  1. Position the seal supports in the respective seats on the casing;
  2. Using two screws – service pins (code 27508200), fasten the casing as indicated in Fig. 33. Position the complete head, making sure that it is centred only on the central piston.
  3. Complete operations, following the tightening procedure. For the values of the torques and tightening sequences follow the instructions in chapter 3.

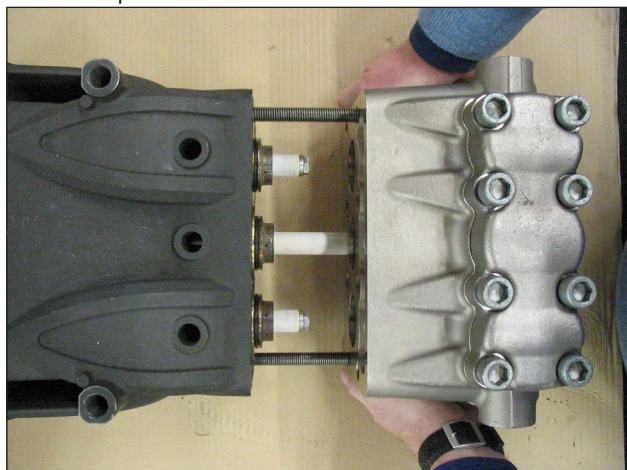


Fig. 33

## 3 SCREW TIGHTENING CALIBRATION

Description	Exploded view position	Tightening torque Nm
Cover fixing screw	9	10
Oil drain plug	11	40
Lifting bracket fixing screw	63	40
Con-rod cap fixing screw	16	30*
Piston fixing	29	20
Head fixing screw	39	80**
Valve cover screw	41	180***

\* The con-rod cap fixing screws must be tightened simultaneously, respecting the phases indicated on pag. 19.

\*\* The head fixing screws exploded view pos. 39 must be tightened with a torque wrench respecting the order shown in the diagram in Fig. 34.

\*\*\* The valve cover fixing screws exploded view pos. 41 must be tightened with a torque wrench respecting the order shown in the diagram in Fig. 34.

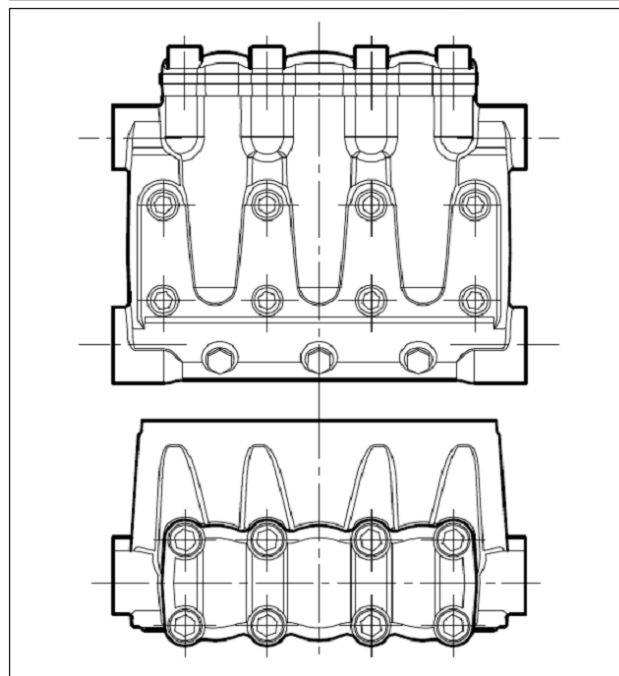


Fig. 34

#### 4 REPLACING THE CON-ROD FOOT BUSH

During maintenance, if it becomes necessary to replace the con-rod foot bush, proceed as follows:



**When removing the worn bushing, take great care not to damage or scratch the seat on the con-rod.**

Perform cold press fitting of the new bush. During this operation, ensure that:

- the lubrication hole coincides with the corresponding hole on the con-rod;
- the cutting junction is directed as shown in Fig. 35.



Then perform mechanical processing. The dimensions and tolerances shown in Fig. 35 must be respected.

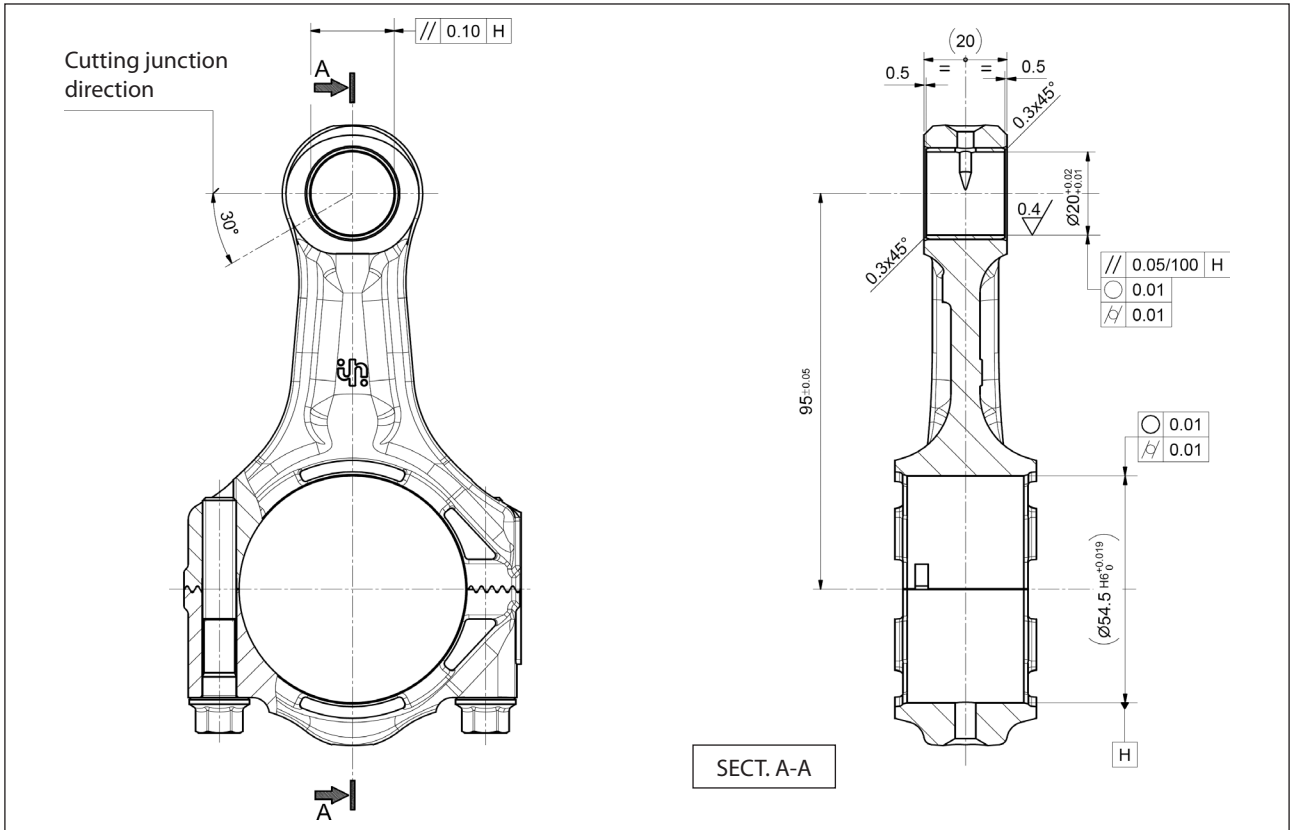


Fig. 35

## 5 REPAIR TOOLS

Pump repairs can be facilitated by special tools coded as follows:

### For assembly phases:

Seal bush extØ 32; HP alternative seal ring Ø 18x32x7/4.5	code 27472700
	code 27385200
Seal bush extØ 35; HP alternative seal ring Ø 20x35x7.5/4.5	code 27472800
	code 26134600
Seal bush extØ 35; HP alternative seal ring Ø 22x35x7/4.5	code 27472800
	code 26134600
Seal bush extØ 38; HP alternative seal ring Ø 25x38x7/4.6	code 27472900
	code 27385400
Seal bush extØ 26; LP alternative seal ring Ø 18x26x5.5	code 27470600
	code 26242500
Seal bush extØ 28; LP alternative seal ring Ø 20x28x5.5	code 27531500
	code 27365300
Seal bush extØ 30; LP alternative seal ring Ø 22x30x5.5	code 27470700
	code 26134600
Seal bush extØ 33; LP alternative seal ring Ø 25x33x5.5	code 27470800
	code 27385200
Pump shaft oil seal	code 27904800
Piston guide oil seal	code 27904900
Head	code 27508200

### For disassembly phases:

Valve bushes	code 26019400
	code 27513600
Pump suction valves version HF 18	code 26019400
	code 27513700
	code 27513400
Pump suction valves version HF 20 - 22 - 25	code 26019400
	code 27513500
	code 27513400
Outlet valves	code 26019400
Valve plugs	code 26019400
Piston guide oil seal	code 26019400
	code 27503900

# Sommaire

<b>1</b>	<b>INTRODUCTION .....</b>	<b>29</b>
1.1	DESCRIPTION DES SYMBOLES .....	29
<b>2</b>	<b>CONSIGNES DE RÉPARATION .....</b>	<b>29</b>
2.1	RÉPARATION DE LA PARTIE MÉCANIQUE.....	29
2.1.1	<i>Démontage de la partie mécanique.....</i>	29
2.1.2	<i>Remontage de la partie mécanique.....</i>	31
2.1.3	<i>Classes de minorations prévues.....</i>	32
2.1.4	<i>Désassemblage / Réassemblage des roulements et des bagues d'usure.....</i>	33
2.2	RÉPARATION DE LA PARTIE HYDRAULIQUE .....	34
2.2.1	<i>Démontage de la tête -ensembles de soupapes .....</i>	34
2.2.2	<i>Remontage de la tête - ensembles de soupapes .....</i>	35
2.2.3	<i>Démontage de la tête - joints d'étanchéité.....</i>	37
2.2.4	<i>Désassemblage du groupe du piston .....</i>	37
2.2.5	<i>Remontage de la tête-joints-groupe piston .....</i>	38
<b>3</b>	<b>FORCES DE SERRAGE DES VIS .....</b>	<b>38</b>
<b>4</b>	<b>REPLACEMENT DE LA DOUILLE PIED DE LA BIELLE .....</b>	<b>39</b>
<b>5</b>	<b>OUTILS POUR LA RÉPARATION .....</b>	<b>40</b>

## 1 INTRODUCTION

Ce manuel décrit les instructions pour la réparation des pompes de la série HF et doit être attentivement lu et compris avant d'effectuer et de réaliser toute intervention sur la pompe.

Le bon fonctionnement et la durée de la pompe dépendent de l'usage correct et de l'entretien approprié effectué sur celle-ci.

Interpump Group décline toute responsabilité concernant les dommages causés par négligence et inobservation des consignes décrites dans ce manuel.

### 1.1 DESCRIPTION DES SYMBOLES

Lire attentivement ce qui est indiqué dans ce manuel avant de commencer toute opération.



**Signal de Mise en garde**



Lire attentivement ce qui est indiqué dans ce manuel avant de commencer toute opération.



**Signal de Danger**

S'équiper de lunettes de protection.



**Signal de Danger**

S'équiper de gants de protection avant chaque opération.

## 2 CONSIGNES DE RÉPARATION



### 2.1 RÉPARATION DE LA PARTIE MÉCANIQUE

Les opérations de réparation de la partie mécanique doivent être effectuées après avoir éliminé l'huile du carter.

Pour vidanger l'huile, retirer la jauge de niveau d'huile rep. ① puis le bouchon rep. ②, Fig. 1.

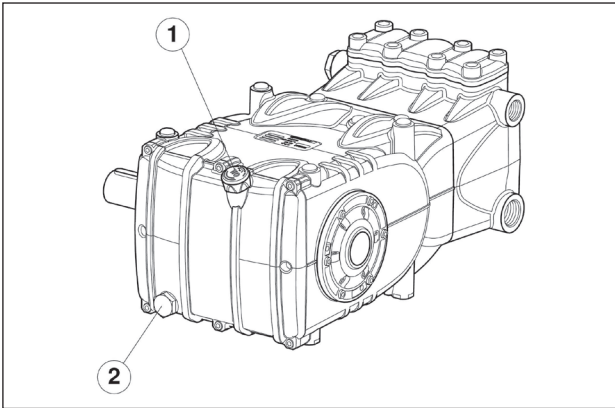


Fig. 1



**Verser l'huile usagée dans un récipient spécial et l'éliminer auprès des centres autorisés. Elle ne doit en aucun cas être déversée dans l'environnement.**

### 2.1.1 Démontage de la partie mécanique

**Les opérations décrites doivent être effectuées après avoir retiré la partie hydraulique, les pistons céramiques et les déflecteurs de la pompe (parag. 2.2.3, 2.2.4).**

Pour une séquence correcte, démonter dans l'ordre suivant :

- la clavette de l'arbre de la pompe
- le couvercle arrière
- le chapeau des bielles de la façon suivante : dévisser les vis de fixation du chapeau, extraire les chapeaux de la bielle avec les demi-coussinets inférieurs (Fig. 2) en faisant attention lors du démontage de suivre l'ordre des numéros.

*Pour éviter toute erreur possible, les chapeaux et les corps de la bielle ont été numérotés sur un côté (Fig. 2/a, rep. ①).*



Fig. 2

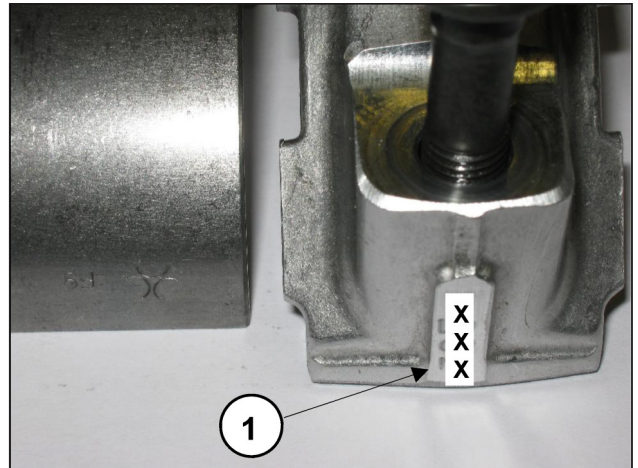


Fig. 2/a

- les couvercles latéraux en utilisant – pour l'extraction, 3 vis M6x50 entièrement filetées, et en les insérant dans les orifices filetés, comme l'indique la Fig. 3.



Fig. 3

- Pousser en avant les guides du piston avec les bielles correspondantes pour faciliter l'extraction latérale de l'arbre de la pompe. L'arbre présente deux repères (1 sur les Fig. 4 et Fig. 4/a) qui doivent être tournés vers l'opérateur de sorte à faciliter leur extraction.

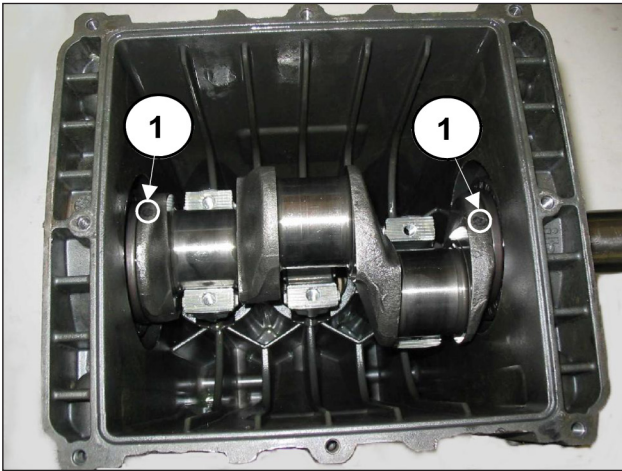


Fig. 4

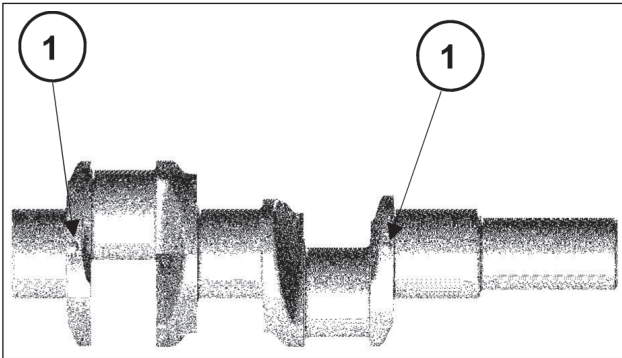


Fig. 4/a

- Extraire l'arbre de la pompe
- Terminer le démontage des groupes de la bielle en les retirant du carter de la pompe et en enlevant les axes des guides du piston.
- Démontez les bagues d'étanchéité de l'arbre de la pompe avec des outils ordinaires.
- Démontez les bagues d'étanchéité des guides piston en suivant la procédure décrite :

Utiliser l'extracteur réf. 26019400 (Fig. 5, rep. ①) et la pince réf. 27503900 (Fig. 5, rep. ②). Insérer la pince à fond sur la bague d'étanchéité à l'aide d'un marteau (Fig. 5/a) puis visser l'extracteur sur la pince et intervenir sur la masse d'inertie de l'extracteur (Fig. 5/b) jusqu'à extraire la bague à remplacer (Fig. 5/c).

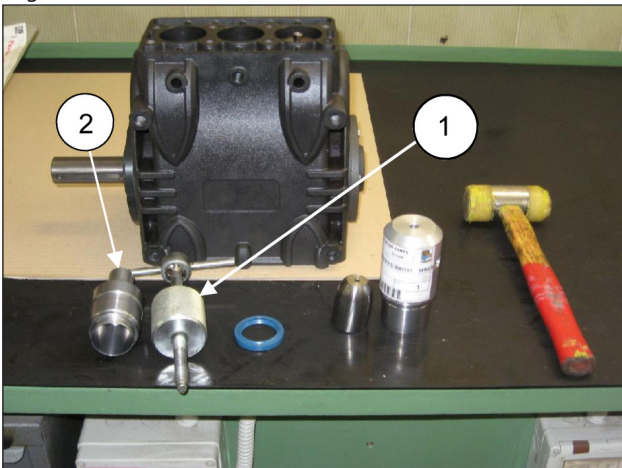


Fig. 5



Fig. 5/a



Fig. 5/b



Fig. 5/c

### 2.1.2 Remontage de la partie mécanique

Après avoir vérifié la propreté du carter, on peut procéder au montage de la partie mécanique en suivant la procédure décrite :



- Monter les demi-coussinets supérieurs et inférieurs dans les sièges respectifs des bielles et des chapeaux.

**S'assurer que les crans de repère des demi-coussinets supérieur (Fig. 6, rep. ①) et inférieur (Fig. 6/a, rep. ②) se trouvent dans les sièges respectifs de la bielle et du chapeau.**

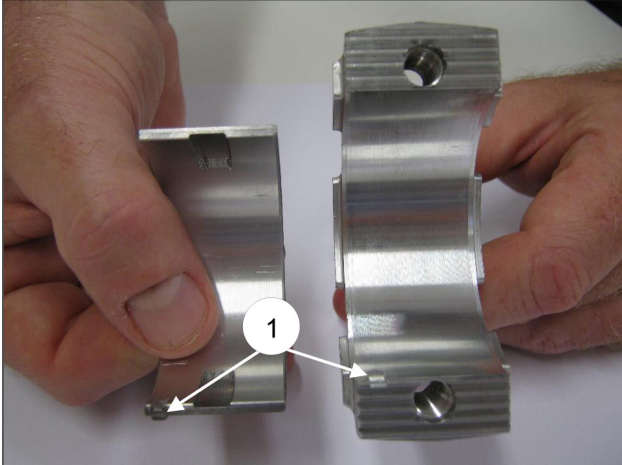


Fig. 6

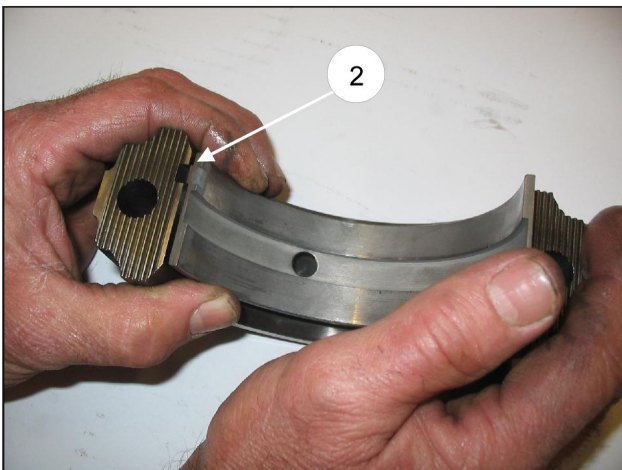


Fig. 6/a

- Introduire dans le carter de la pompe les groupes guide du piston / bielle en orientant la numérotation présente sur le corps de la bielle vers le haut du carter.

Pour faciliter l'introduction de l'arbre de la pompe (sans clavette), il est indispensable de répéter l'opération effectuée lors du démontage en poussant à fond les groupes guide du piston / bielle (parag. 2.1.1).

- Avant de procéder au montage du couvercle latéral côté P.T.O., vérifier les conditions de la lèvre d'étanchéité du joint radial et de la zone de contact relative sur l'arbre. S'il s'avère nécessaire de remplacer le joint, placer le nouveau en utilisant l'outil approprié (réf. 27904800) comme le montre la Fig. 7.



**Si l'arbre de la pompe présente une usure diamétrale dans la zone de contact avec la lèvre d'étanchéité, afin d'éviter l'opération de rattrapage, il est possible de repositionner le joint en butée avec le couvercle, comme l'indique la Fig. 7.**

Avant de monter les couvercles latéraux, s'assurer de la présence des joints toriques d'étanchéité et des bagues d'appui uniquement sur le couvercle côté voyant.

Pour faciliter l'insertion du premier tronçon et donc l'insertion des couvercles sur le carter, il est conseillé d'utiliser 3 vis M6 x 40 partiellement filetées (Fig. 8, rep. ①) pour ensuite compléter l'opération avec les vis fournies (M6x18).

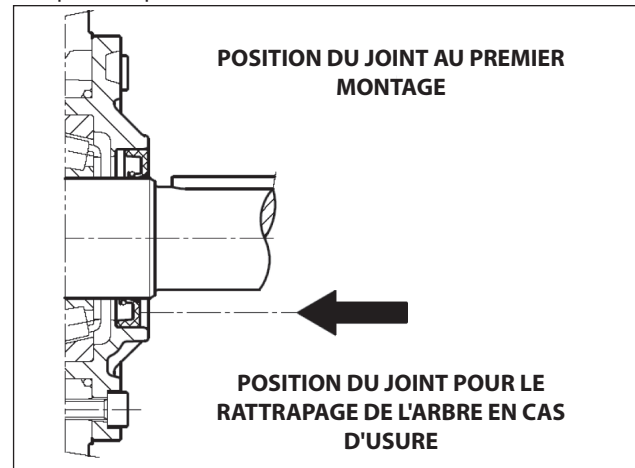


Fig. 7

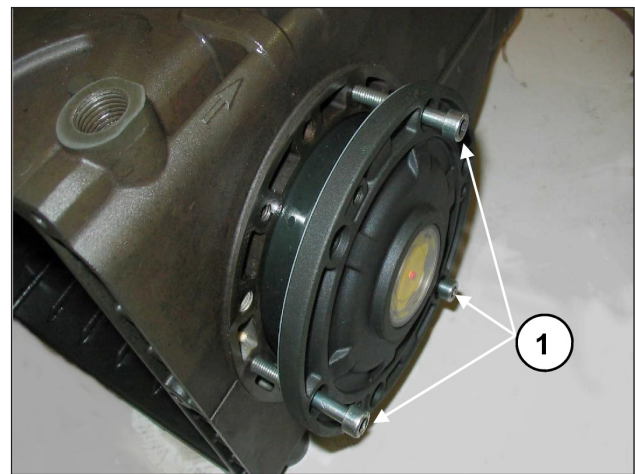


Fig. 8



- Assembler les chapeaux de la bielle aux corps relatifs en se référant à la numérotation (Fig. 9, rep. ①).

**Faire attention au sens de montage des chapeaux.**

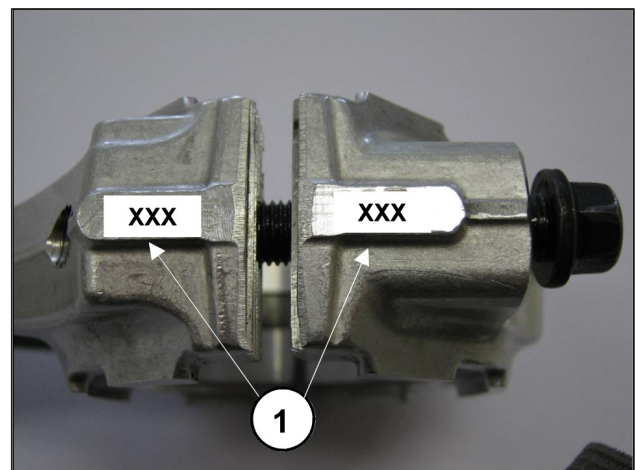


Fig. 9

- Fixer les chapeaux sur les corps respectifs de la bielle au moyen des vis M8x1x48 (Fig. 10) en lubrifiant aussi bien le collet que la tige filetée, et en procédant en deux phases différentes :



1. Visser manuellement les vis jusqu'au début du serrage
  2. Couple de serrage **30 Nm**
- En alternative, effectuer :
1. Couple de pré-serrage **10-15 Nm**
  2. Couple de serrage **30 Nm**

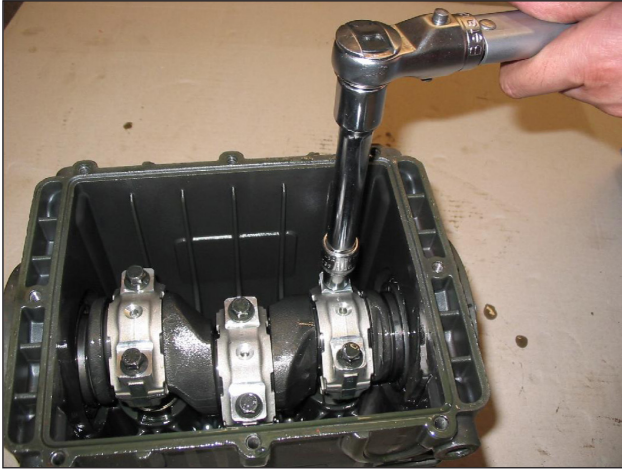


Fig. 10

- Après avoir achevé l'opération de serrage, vérifier que la tête de la bielle ait un jeu latéral dans les deux sens.
- Monter les nouvelles bagues d'étanchéité des guides du piston jusqu'à la butée avec le siège relatif situé sur le carter de la pompe (Fig. 11) en suivant la procédure décrite :  
utiliser l'outil réf. 27904900 composé d'une douille conique et d'un tampon. Visser la douille conique dans l'orifice présent sur le guide du piston (Fig. 11/a), insérer la nouvelle bague d'étanchéité sur le tampon et l'amener jusqu'à la butée (déterminée par la hauteur du tampon) dans son propre siège sur le carter de la pompe (Fig. 11/b), retirer la douille conique (Fig. 11/c).

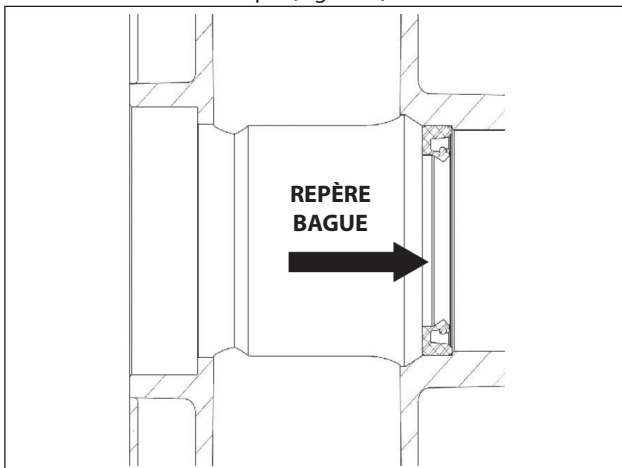


Fig. 11



Fig. 11/a



Fig. 11/b



Fig. 11/c

- Monter le couvercle arrière avec le joint torique d'étanchéité, en tournant l'orifice de la tige du niveau d'huile vers le haut.
- Verser l'huile dans le carter comme en suivant les explications du **Manuel d'utilisation et entretien**.

### 2.1.3 Classes de minorations prévues

TABLEAU DE MINORATIONS POUR VILEBREQUIN ET DEMI-COUSSINETS DE BIELLE			
Classes de rattrapage (mm)	Code Demi-coussinet Supérieur	Code Demi-coussinet Inférieur	Rattrapage sur le diamètre du goujon de l'arbre (mm)
0.25	90924100	90924400	Ø49.75 0/-0.02 Ra 0.4 Rt 3.5
0.50	90924200	90824500	Ø49.50 0/-0.02 Ra 0.4 Rt 3.5



### 2.1.4 Désassemblage / Réassemblage des roulements et des bagues d'usure

La typologie des roulements (à rouleaux coniques) garantit l'absence du jeu axial du vilebrequin ; c'est dans ce but qu'on utilise les bagues d'usure. Pour le démontage / remontage et en cas de remplacement, suivre attentivement les indications suivantes :

#### A) Désassemblage / Réassemblage du vilebrequin sans remplacer les roulements

Après avoir démonté les couvercles latéraux, voir parag. 2.1.1, contrôler l'état des rouleaux et des pistes correspondantes ; si toutes les pièces sont jugées conformes, nettoyer soigneusement les composants avec un dégraissant et redistribuer de l'huile lubrifiante de façon uniforme. Les cales d'épaisseur précédentes peuvent être réutilisées en faisant attention à les insérer uniquement sous le couvercle du côté voyant.

Une fois que tout le groupe (Flasque côté voyant + arbre + flasque côté moteur) a été monté, vérifier que le couple d'enroulement de l'arbre – avec bielles non raccordées – soit au minimum de 4 Nm, Max 7 Nm.

Pour l'assemblage des deux couvercles latéraux au carter, on peut utiliser 3 vis M6x40 pour une première phase d'orientation, comme l'indique la Fig. 8, et les vis prévues pour la fixation finale.

Le couple de rotation de l'arbre (avec des bielles reliées) ne devra pas dépasser la valeur de 8 Nm.

#### B) Désassemblage / Réassemblage du vilebrequin avec remplacement des roulements

Après avoir démonté les couvercles latéraux, voir parag. 2.1.1, retirer la bague externe des roulements situés sur les couvercles correspondants et la bague interne avec la partie restante du roulement, aux deux extrémités de l'arbre, au moyen d'un chasse-goupille normal ou d'un outil équivalent, comme le montrent les Fig. 12, Fig. 12/a et Fig. 13.

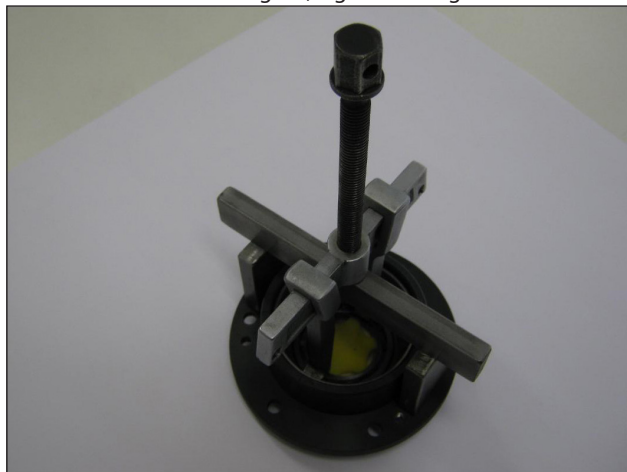


Fig. 12

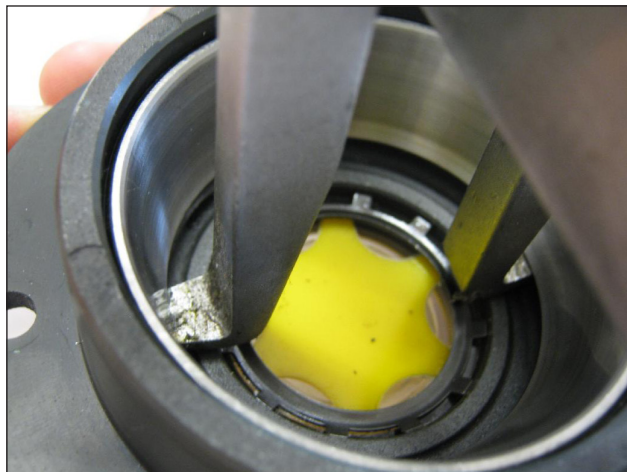


Fig. 12/a



Fig. 13

Les nouveaux roulements peuvent être montés à froid avec une presse ou un balancier, en les posant impérativement sur la surface latérale des bagues qui devront être fixées avec des anneaux. L'opération de fixation pourrait être facilitée en réchauffant les pièces intéressées à une température comprise entre 120° - 150°C. (250° - 300°F), tout en s'assurant que les bagues arrivent à la butée dans leurs sièges respectifs.



**Ne jamais échanger les pièces des deux roulements.**

#### Détermination du lot des bagues d'usure :

Effectuer l'opération avec des groupes guide du piston - bielle montés, les chapeaux de la bielle décrochés et les bielles poussées vers le bas. Insérer l'arbre de la pompe sans clavette dans le carter, en s'assurant que la queue P.T.O ressorte du côté prévu.

Fixer le flasque côté P.T.O. au carter, en faisant très attention à la lèvre de la bague d'étanchéité, et selon la procédure décrite précédemment, puis serrer les vis de fixation au couple prévu. Successivement, encastrer le flasque côté voyant sans cales dans le carter et commencer à le rapprocher en vissant manuellement les vis M6x40 de façon identique, avec de petites rotations permettant de générer une avance lente et correcte du couvercle.

Simultanément, vérifier que l'arbre tourne librement en le tournant manuellement.

En continuant la procédure selon cette modalité, on arrivera à percevoir une augmentation imprévue de dureté dans la rotation de l'arbre.

Interrompre l'avance du couvercle et desserrer complètement les vis de fixation.

À l'aide d'une jauge d'épaisseur, mesurer le jeu entre le couvercle latéral et le carter de la pompe (voir Fig. 14).



Fig. 14

Déterminer le lot des cales en utilisant le tableau ci-dessous :

Mesure Relevée	Type de Cale	Nbre de pièces
De : 0,05 à : 0,10	/	/
De : 0,11 à : 0,20	0,1	1
De : 0,21 à : 0,30	0,1	2
De : 0,31 à : 0,35	0,25	1
De : 0,36 à : 0,45	0,35	1
De : 0,46 à : 0,55	0,35 0,10	1 1
De : 0,56 à : 0,60	0,25	2
De : 0,61 à : 0,70	0,35 0,25	1 1



Fig. 15

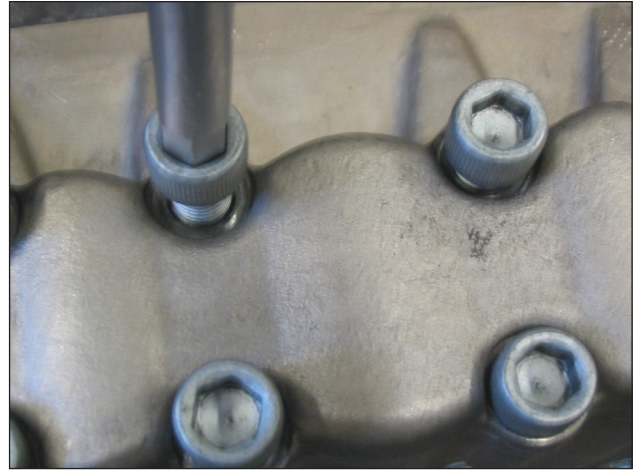


Fig. 16



Fig. 17

Une fois que le type et le nombre de cales est déterminé au moyen du tableau, effectuer le contrôle suivant, monter le lot des cales sur le centre du couvercle côté voyant (Fig. 15), fixer le couvercle au carter en suivant la procédure du parag. 2.1.2, serrer les vis respectives au couple prévu.

Vérifier que le couple résistant de rotation de l'arbre ait une valeur comprise entre 4Nm et 6 Nm.

Si ce couple résulte correct, procéder au raccordement des bielles au vilebrequin, puis aux phases successives, dans le cas contraire, redéfinir le lot des cales en répétant les opérations.

## 2.2 RÉPARATION DE LA PARTIE HYDRAULIQUE

### 2.2.1 Démontage de la tête -ensembles de soupapes

Les interventions se limitent à l'inspection ou au remplacement des soupapes, en cas de besoin, et toutefois selon les intervalles indiqués dans le tableau "ENTRETIEN PRÉVENTIF" du chapitre 11 du *Manuel d'utilisation et d'entretien*.

Les groupes de la soupape sont montés à l'intérieur de la tête en position verticale.

Pour leur extraction, procéder de la façon suivante :

- dévisser les 8 vis M14x40 de fixation du couvercle des soupapes (Fig. 16) ;
- avec l'extracteur à inertie réf. 26019400 extraire :
  - A) les bouchons de soupape (Fig. 17) ;
  - B) les groupes de la soupape de refoulement (Fig. 18) ;
  - C) les douilles de soupape (Fig. 19), avec l'outil réf. 27513600.
  - E) les groupes de la soupape d'aspiration (Fig. 20).

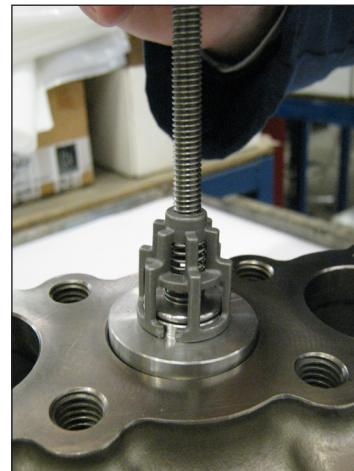


Fig. 18

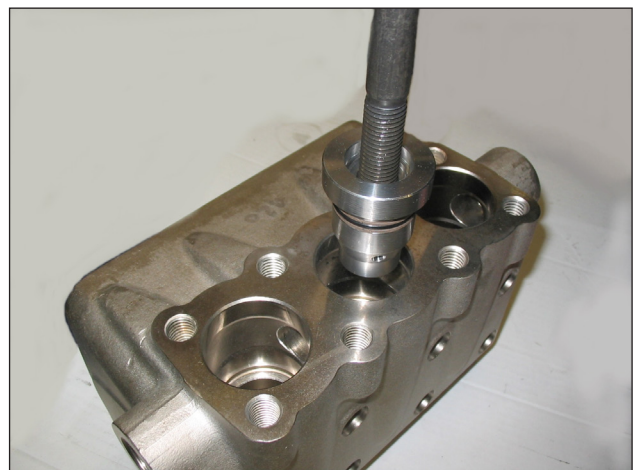


Fig. 19



Fig. 20

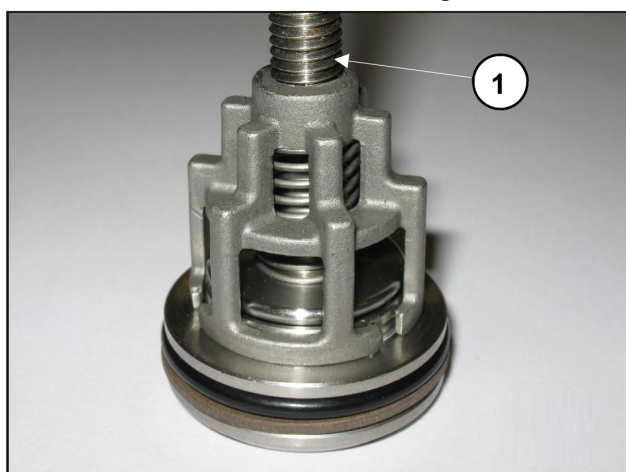


Fig. 21

- Démontez les groupes de la soupape d'aspiration et de refoulement en vissant une vis M8 suffisamment longue de sorte à pouvoir agir sur le plateau des soupapes et à extraire le guide de la soupape de son siège (Fig. 21, rep. ①).



**Si les sièges de la soupape d'aspiration restent collés sur la tête (par exemple, pour cause d'incrustations dues à une inactivité prolongée de la pompe), procéder de la façon suivante :**

- Pour les versions HF18, utiliser les outils réf. 26019400, réf. 27513700, réf. 27513400, (Fig. 22, Fig. 22/a).
- Pour les versions HF20-22-HF25, utiliser les outils réf. 26019400, réf. 27513500, réf. 27513400, (Fig. 22, Fig. 22/a).

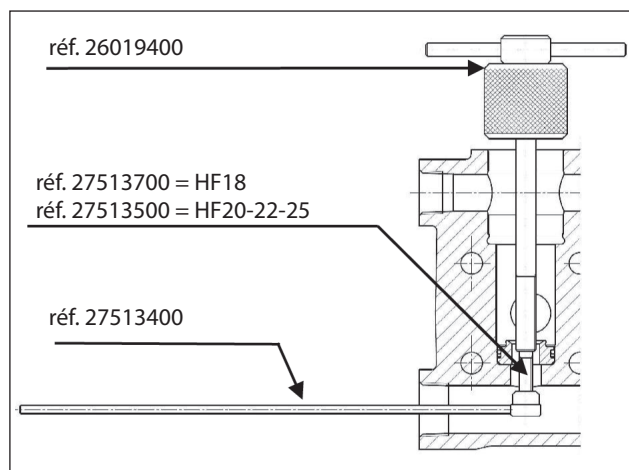


Fig. 22

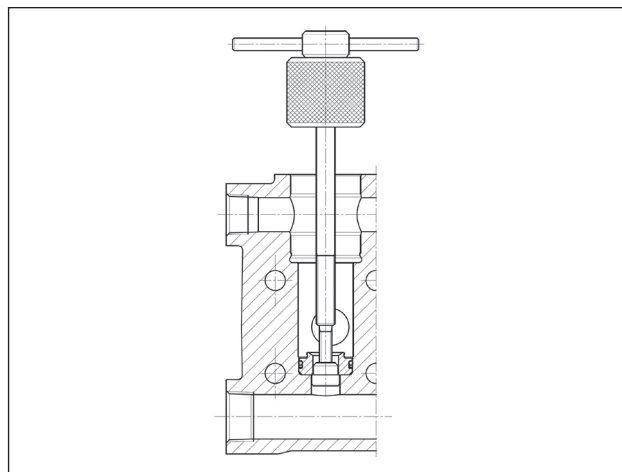


Fig. 22/a

**N.B. Avant l'extraction des sièges, toujours enlever la poignée réf. 27513400.**

**2.2.2 Remontage de la tête - ensembles de soupapes**  
Faire particulièrement attention à l'état d'usure des divers composants, les remplacer si nécessaire, et toutefois selon les échéances indiquées dans le tableau « ENTRETIEN PRÉVENTIF » du chapitre 11 du **Manuel d'utilisation et d'entretien**.



À chaque contrôle des soupapes, remplacer tous les joints toriques et toutes les bagues anti-extrusion aussi bien des groupes que des bouchons de la soupape.



Avant de replacer les groupes de la soupape, nettoyer et essuyer parfaitement les sièges relatifs situés dans la tête comme il est indiqué à la Fig. 23.

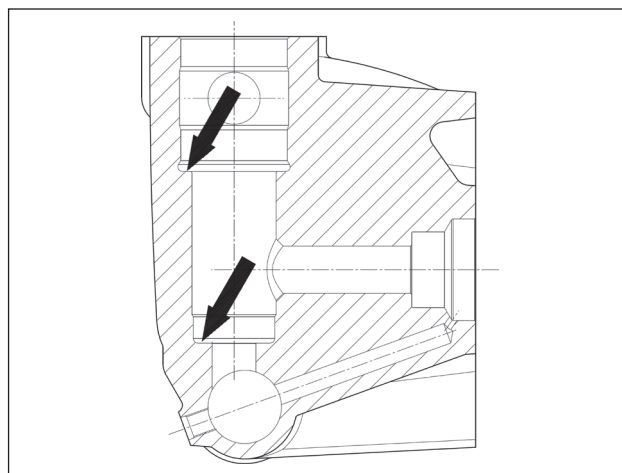


Fig. 23

Pour remonter les divers éléments, inverser les opérations précédemment décrites comme l'indique le parag. 2.2.1 et faire particulièrement attention à :



**1** Durant l'assemblage des groupes de la soupape d'aspiration et de refoulement (Fig. 24, Fig. 25), il est recommandé de ne pas inverser les ressorts d'aspiration avec ceux du refoulement précédemment démontés :

- A) Ressorts d'aspiration « couleur blanche ».  
B) Ressorts de refoulement « couleur noire ».

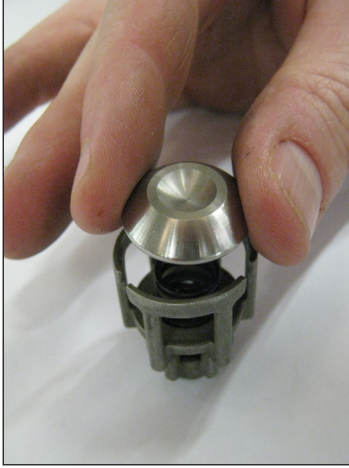


Fig. 24

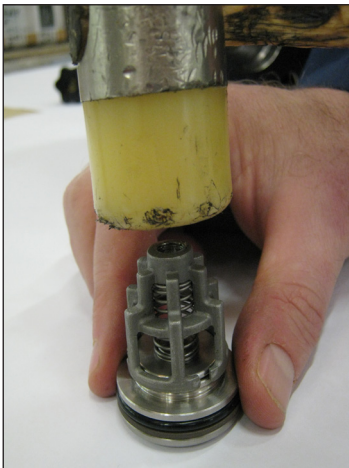


Fig. 25



**2.** Pour la version HF18, faire également attention à ne pas inverser les soupapes sphériques d'aspiration avec celle de refoulement « A » (Fig. 26, Fig. 27), rep. vue éclatée 46, en suivant les explications figurant au chapitre 16 du *Manuel d'utilisation et entretien*.

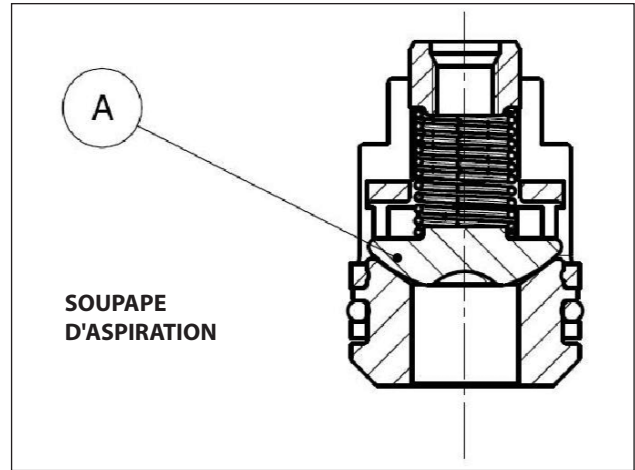


Fig. 26

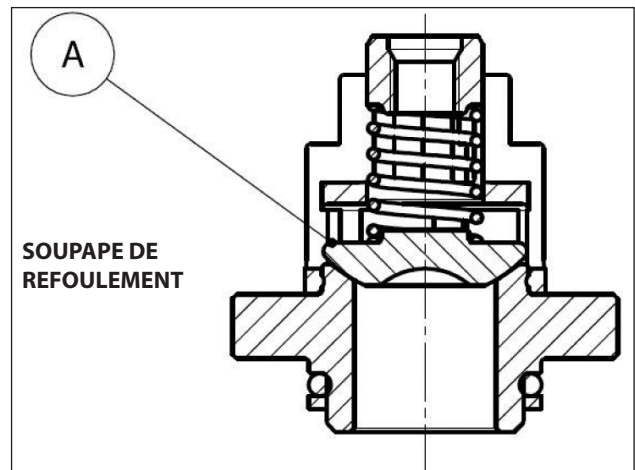


Fig. 27



Insérer les groupes de la soupape d'aspiration et de refoulement avec leurs douilles, en vérifiant qu'ils arrivent au fond du siège de la tête. Faire particulièrement attention à ne pas endommager les bagues anti-extrusion des douilles (Fig. 28, rep. ③) ; pour une mise en place et une adaptation correcte des bagues dans leurs sièges respectifs, suivre ces instructions :

- Insérer les douilles avec la tête en lubrifiant le diamètre extérieur de la zone bagues toriques/anti-extrusion avec de la graisse à base de silicone Type OCILIS réf. 12001600.
- Démontage des douilles en vérifiant l'intégrité de toutes les bagues anti-extrusion et toriques.
- Procéder au remontage final.

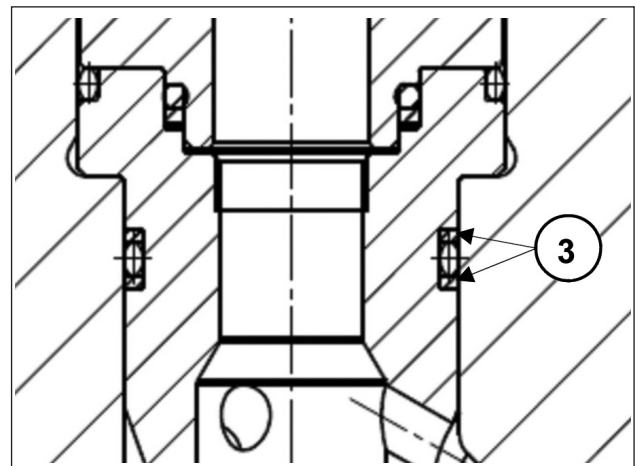


Fig. 28



- **Puis mettre les couvercles des soupapes et procéder au réglage des vis respectives M14x40 ; pour les valeurs des couples et les séquences de serrage, respecter les indications figurant au chapitre 3.**

### 2.2.3 Démontage de la tête - joints d'étanchéité

Le remplacement des joints est nécessaire dès la présence de fuites d'eau provenant des orifices de drainage prévus sur la partie située en-dessous du carter, et toutefois selon les échéances indiquées dans le tableau « ENTRETIEN PRÉVENTIF » du chapitre 11 du **Manuel d'utilisation et d'entretien**.

- A) Dévisser les vis de fixation de la tête M12x150 comme l'indique la Fig. 29.



Fig. 29

- B) Séparer la tête du carter de la pompe.  
C) Extraire les bagues d'étanchéité à haute pression de la tête et celles de basse pression du support correspondant en utilisant des outils ordinaires, comme l'indique la Fig. 30, rep. ①, et en ayant soin de ne pas endommager les sièges respectifs.



Fig. 30



**Faire attention à l'ordre du désassemblage du lot des joints indiqué Fig. 31 pour les pompes version HF 20-22-25 et Fig. 31/a pour les pompes version HF18, comprenant :**

1. Joint de tête
2. Joint HP
3. Anneau Restop
4. Support des joints
5. Joint LP
6. Bague d'étanchéité
7. Anneau élastique
8. Joint torique

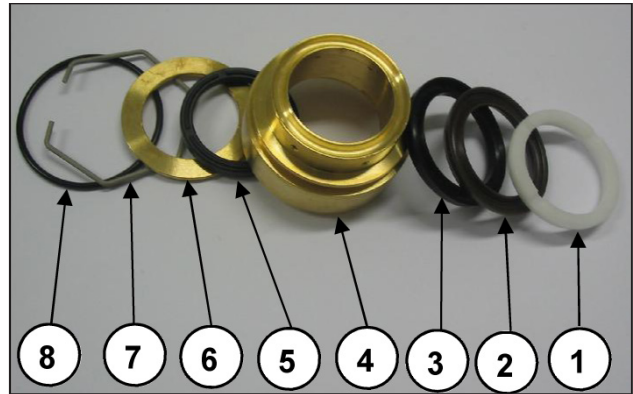


Fig. 31

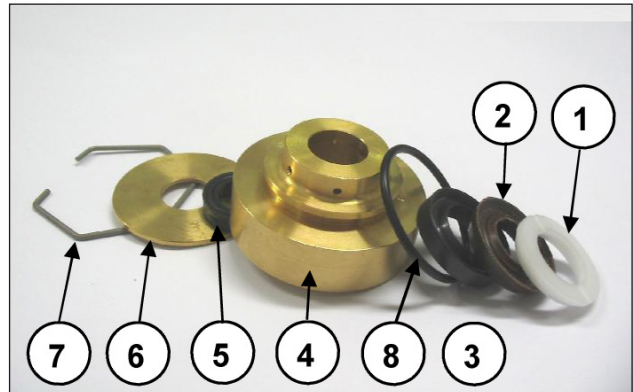


Fig. 31/a

### 2.2.4 Désassemblage du groupe du piston

Le groupe du piston ne nécessite aucun entretien régulier. Les interventions se limitent seulement à un contrôle visuel. Pour l'extraction des groupes du piston : Desserrer les vis M7x1 de fixation du piston comme le montre la Fig. 32.



Fig. 32

Contrôler et vérifier leur état d'usure, les remplacer si nécessaire.



À chaque désassemblage, remplacer tous les joints toriques du groupe du piston.

### 2.2.5 Remontage de la tête-joints-groupe piston

Pour remonter les divers éléments, inverser les opérations précédemment décrites comme l'indique le parag. 2.2.3 et faire particulièrement attention à :

- A) Lot des joints : respecter le même ordre utilisé durant les opérations de désassemblage.
- B) Lubrifier les composants ②③⑤ avec de la graisse à base de silicone OCILIS réf. 12001600 ; cette opération est considérée nécessaire pour faciliter l'adhérence de la lèvre des joints sur le piston.
- C) Pour installer correctement les joints HP dans leurs sièges respectifs sur la tête, sans endommager les lèvres, utiliser les outils appropriés selon les diamètres du groupe de pompage comme l'indique le chapitre 4.
- D) Remonter les pistons en serrant les vis avec une clé dynamométrique et en respectant la valeur du couple de serrage indiquée au chapitre 3.
- E) Réassemblage de la tête en procédant de la façon suivante :
  1. Placer les supports des joints dans leurs sièges respectifs sur le carter ;
  2. Utiliser deux vis - goupille de service (réf. 27508200) fixées au carter comme le montre la Fig. 33 pour positionner la tête complète en s'assurant qu'elle est insérée seulement sur le piston central.
  3. Terminer les opérations en suivant les procédures de serrage ; pour les valeurs des couples et les séquences, respecter les indications figurant au chapitre 3.

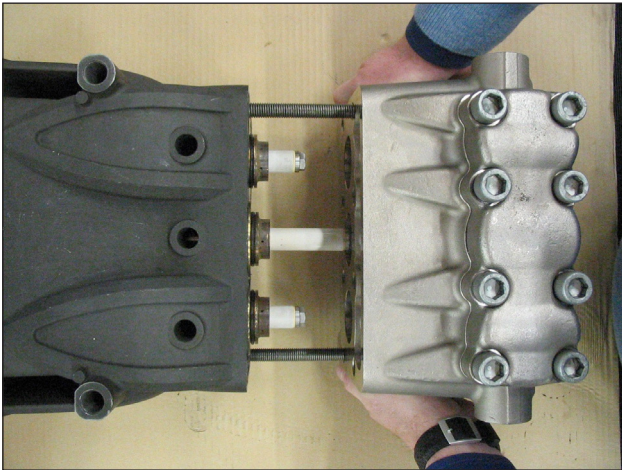


Fig. 33

## 3 FORCES DE SERRAGE DES VIS

Description	Rep. vue éclatée	Couple de serrage Nm
Vis de fixation des couvercles	9	10
Bouchon de vidange huile	11	40
Vis Fixation étrier de levage	63	40
Vis de fixation chapeau de la bielle	16	30*
Fixation Pistons	29	20
Vis de fixation de la tête	39	80**
Vis couvercle soupapes	41	180***

\* Les vis de fixation du chapeau de la bielle doivent être serrées simultanément en respectant les phases indiquées pag. 32.

\*\* Les vis de fixation de la tête, rep. vue éclatée 39, doivent être serrées avec une clé dynamométrique en respectant l'ordre indiqué sur le schéma Fig. 34.

\*\*\* Les vis de fixation du couvercle des soupapes, rep. vue éclatée 41, doivent être serrées avec une clé dynamométrique en respectant l'ordre indiqué sur le schéma Fig. 34.

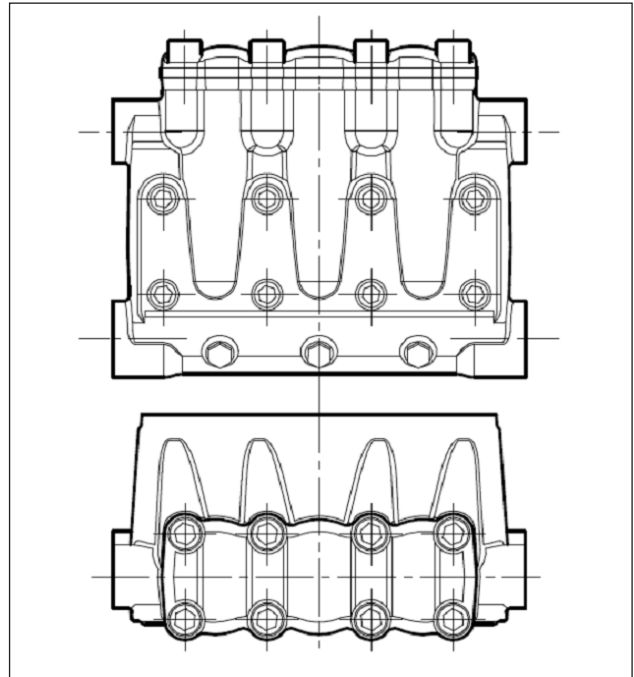


Fig. 34



## 5 OUTILS POUR LA RÉPARATION

La réparation de la pompe peut être facilitée si l'on utilise les outils appropriés codifiés ci-dessous :

### Pour les phases de montage :

Douille pour joint Øe 32 ; Bague d'étanchéité alternative de H.P. Ø 18x32x7/4.5	réf. 27472700
	réf. 27385200
Douille pour joint Øe 35 ; Bague d'étanchéité alternative de H.P. Ø 20x35x7.5/4.5	réf. 27472800
	réf. 26134600
Douille pour joint Øe 35 ; Bague d'étanchéité alternative de H.P. Ø 22x35x7/4.5	réf. 27472800
	réf. 26134600
Douille pour joint Øe 38 ; Bague d'étanchéité alternative de H.P. Ø 25x38x7/4.6	réf. 27472900
	réf. 27385400
Douille pour joint Øe 26 ; Bague d'étanchéité alternative de L.P. Ø 18x26x5.5	réf. 27470600
	réf. 26242500
Douille pour joint Øe 28 ; Bague d'étanchéité alternative de L.P. Ø 20x28x5.5	réf. 27531500
	réf. 27365300
Douille pour joint Øe 30 ; Bague d'étanchéité alternative de L.P. Ø 22x30x5.5	réf. 27470700
	réf. 26134600
Douille pour joint Øe 33 ; Bague d'étanchéité alternative de L.P. Ø 25x33x5.5	réf. 27470800
	réf. 27385200
Joint d'huile arbre de la pompe	réf. 27904800
Joint d'huile guide du piston	réf. 27904900
Tête	réf. 27508200

### Pour les phases de démontage :

Douilles de soupape	réf. 26019400
	réf. 27513600
Soupapes d'aspiration pompes version HF 18	réf. 26019400
	réf. 27513700
	réf. 27513400
Soupapes d'aspiration pompes version HF 20 - 22 - 25	réf. 26019400
	réf. 27513500
	réf. 27513400
Soupapes de refoulement	réf. 26019400
Bouchons des soupapes	réf. 26019400
Joint d'huile guide du piston	réf. 26019400
	réf. 27503900



# Inhaltsverzeichnis

<b>1</b>	<b>EINLEITUNG.....</b>	<b>42</b>
1.1	BESCHREIBUNG DER SYMBOLE.....	42
<b>2</b>	<b>REPARATURVORSCHRIFTEN .....</b>	<b>42</b>
2.1	REPARATUR DER MECHANIK .....	42
2.1.1	<i>Ausbau der Mechanik.....</i>	42
2.1.2	<i>Wiedereinbau der Mechanik.....</i>	44
2.1.3	<i>Vorgesehene Untermaßklassen .....</i>	46
2.1.4	<i>Ausbau/Wiedereinbau der Lager und Passscheiben.....</i>	46
2.2	REPARATUR DER HYDRAULIK.....	48
2.2.1	<i>Ausbau des Kopfs-Ventilgruppen.....</i>	48
2.2.2	<i>Wiedereinbau des Kopfs - Ventilgruppen.....</i>	49
2.2.3	<i>Ausbau des Kopfs - Dichtungen .....</i>	50
2.2.4	<i>Ausbau der Kolbenbaugruppe .....</i>	51
2.2.5	<i>Wiedereinbau des Kopfs - Dichtungen - Kolbenbaugruppe.....</i>	51
<b>3</b>	<b>EICHWERTE FÜR DEN SCHRAUBENANZUG.....</b>	<b>52</b>
<b>4</b>	<b>AUSTAUSCH DER PLEUELAUGENBUCHSE.....</b>	<b>53</b>
<b>5</b>	<b>REPARATURWERKZEUGE .....</b>	<b>54</b>

## 1 EINLEITUNG

Diese Anleitung enthält die Anweisungen für die Reparatur der Pumpen der Baureihe HF und muss vor jeglichen Arbeiten an der Pumpe sorgfältig gelesen und verstanden werden. Der einwandfreie Betrieb und die lange Lebensdauer der Pumpe sind von der korrekten Verwendung und den angemessenen Wartungseingriffen abhängig. Interpump Group haftet nicht für Schäden durch Nachlässigkeit oder Nichtbeachtung der in dieser Anleitung beschriebenen Vorschriften.

### 1.1 BESCHREIBUNG DER SYMBOLE

Lesen Sie vor jeder Arbeit stets aufmerksam die Anweisungen in dieser Anleitung.



**Warnzeichen**



Lesen Sie vor jeder Arbeit stets aufmerksam die Anweisungen in dieser Anleitung.



**Gefahrenzeichen**  
Schutzbrille tragen.



**Gefahrenzeichen**  
Vor jeder Arbeit Schutzhandschuhe anziehen.

## 2 REPARATURVORSCHRIFTEN



### 2.1 REPARATUR DER MECHANIK

Vor den Reparaturarbeiten an der Mechanik muss zunächst das Öl aus dem Kurbelgehäuse abgelassen werden. Zum Ablassen des Öls müssen entfernt werden: der Ölmesstab Pos. ① und anschließend der Verschluss Pos. ②, Abb. 1.

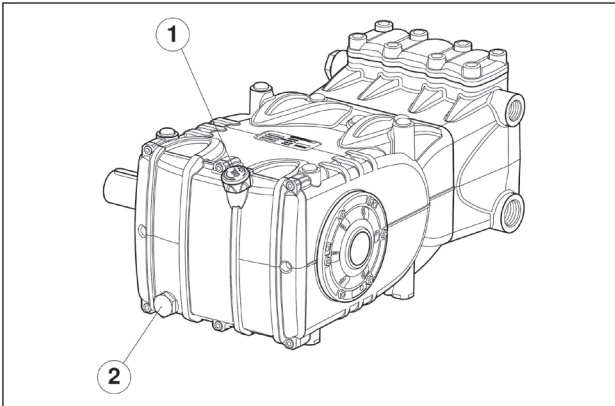


Abb. 1



**Altöl muss in einem geeigneten Behälter gesammelt und den entsprechenden Wertstoffstellen zugeführt werden. Es darf auf keinen Fall in die Umwelt abgeleitet werden.**

### 2.1.1 Ausbau der Mechanik

**Vor Ausführung der hier beschriebenen Arbeiten müssen zunächst die Hydraulik, der Keramikkolben und der Spritzschutz von der Pumpe abgenommen werden (Abschn. 2.2.3, 2.2.4).**

Die vorgeschriebene Arbeitsabfolge für den Ausbau lautet:

- die Passfeder von der Pumpenwelle
- der hintere Deckel
- der Pleueldeckel wie folgt: Lösen Sie die Befestigungsschrauben des Deckels, ziehen Sie die Pleueldeckel samt zugehörigen unteren Lagerschalen heraus (Abb. 2) und beachten Sie beim Ausbau die entsprechende nummerierte Reihenfolge.

Um Fehler zu vermeiden, sind Pleueldeckel und -schäfte auf einer Seite nummeriert (Abb. 2/a, Pos. ①).



Abb. 2

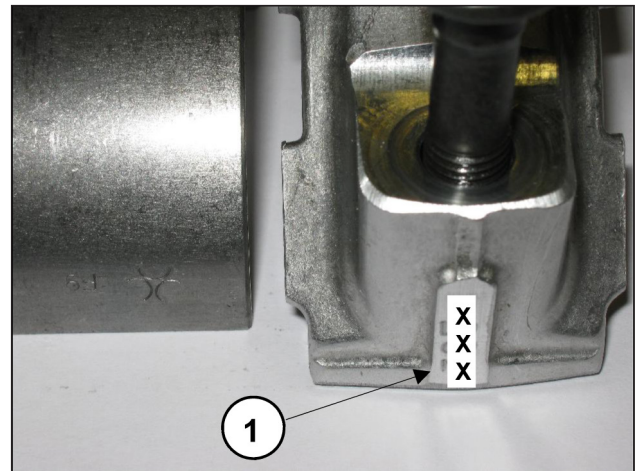


Abb. 2/a

- die seitlichen Deckel anhand von 3 Schrauben M6x50 mit Innengewinde als Abzieher, die in die Gewindebohrungen eingeführt werden gemäß Abb. 3.



Abb. 3

- Schieben Sie die Pleuelführungen mit den entsprechenden Pleuelstangen nach vorn, um das seitliche Herausziehen der Pumpenwelle zu erleichtern. Die zwei Markierungen auf der Welle (mit 1 in Abb. 4 und Abb. 4/a angegeben) müssen zwecks leichter Entnahme zum Bediener ausgerichtet sein.

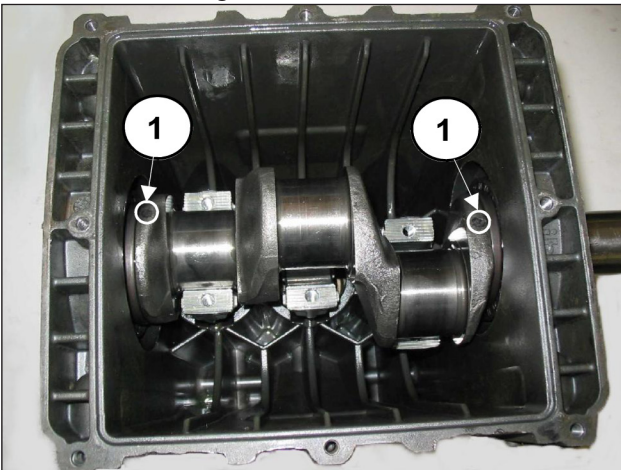


Abb. 4

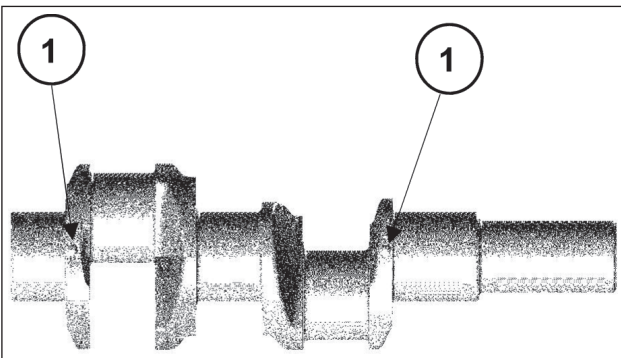


Abb. 4/a

- Ziehen Sie Pumpenwelle heraus
- Beenden Sie den Ausbau der Pleuelgruppen, indem Sie diese aus dem Pumpengehäuse herausziehen und die Pleuelbolzen von den Pleuelführungen abnehmen.
- Entfernen Sie die Dichtringe der Pumpenwelle mit gängigen Werkzeugen.
- Entfernen Sie die Dichtringe der Pleuelführungen wie folgt:

Verwenden Sie den Abzieher Art. 26019400 (Abb. 5, Pos. ①) und die Zange Art. 27503900 (Abb. 5, Pos. ②). Setzen Sie die Zange mithilfe eines Hammers (Abb. 5/a) bündig auf den Dichtring ein, schrauben Sie dann den Abzieher an die Zange und betätigen Sie das Schlagwerk des Abziehers (Abb. 5/b) bis zum Herausziehen des zu ersetzenden Rings (Abb. 5/c).

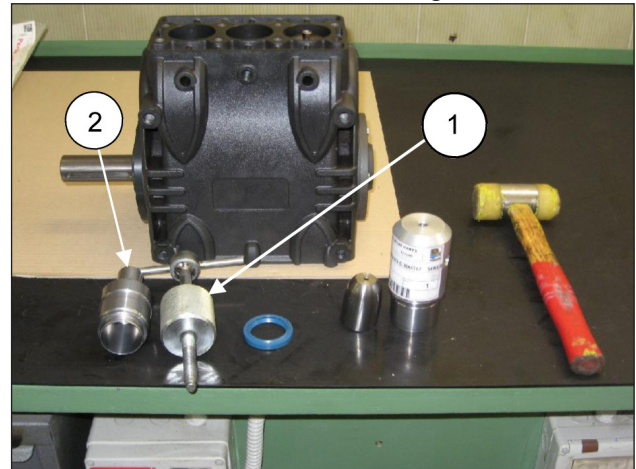


Abb. 5



Abb. 5/a



Abb. 5/b



Abb. 5/c

### 2.1.2 Wiedereinbau der Mechanik

Nachdem Sie das Gehäuse auf seine Sauberkeit überprüft haben, können Sie die Mechanik folgendermaßen wieder einbauen:



- Montieren Sie die oberen und unteren Lagerschalen in ihre jeweiligen Sitze an Pleuelstangen und -deckeln.

**Stellen Sie sicher, dass die Bezugsmarken der oberen (Abb. 6, Pos. ①) und unteren Lagerschalen (Abb. 6/a, Pos. ②) in die entsprechende Sitze der Pleuelstange und des Pleueldeckels eingesetzt werden.**

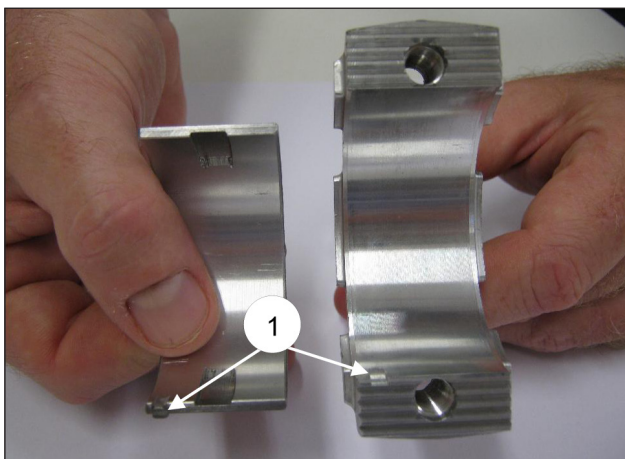


Abb. 6

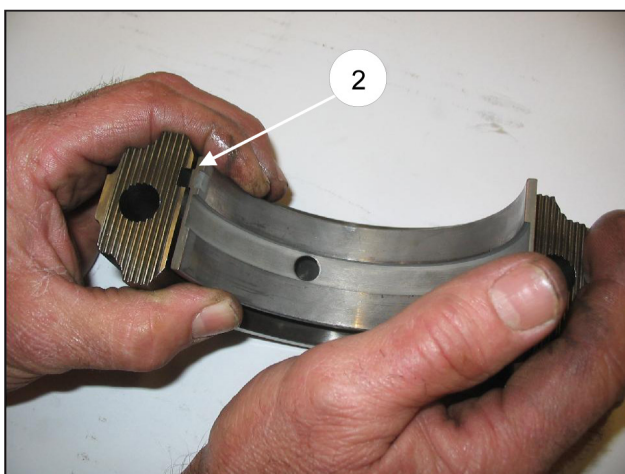


Abb. 6/a

- Führen Sie die Baugruppen Pleuelstange / Pleuelstange so in das Pumpengehäuse ein, dass die Nummerierung am Pleuelschaft zur Oberseite des Gehäuses ausgerichtet ist.

Um das Einsetzen der Pumpenwelle (ohne Passfeder) zu erleichtern, müssen Sie den beim Ausbau durchgeführten Vorgang wiederholen und hierbei die Baugruppen Pleuelstange / Pleuelstange bis auf Anschlag einschieben (Abschn. 2.1.1).

- Prüfen Sie vor der Montage des Deckels auf Zapfwellenseite den Zustand der Dichtlippe des radialen Dichtrings sowie den entsprechenden Kontaktbereich an der Welle.

Im Fall eines Austauschs setzen Sie den neuen Ring mithilfe des Werkzeugs (Art. 27904800) gemäß Abb. 7 ein.



**Sollte die Pumpenwelle im Kontaktbereich mit der Dichtlippe einen Verschleiß am Durchmesser aufweisen, können Sie zur Vermeidung der Schleifbearbeitung den Ring auf Anschlag mit dem Deckel neu ausrichten, siehe hierzu Abb. 7.**

Stellen Sie vor dem Einbau der Seitendeckel sicher, dass an beiden Deckeln die O-Ringe und am Deckel auf Seite des Schauglases die Passringe vorhanden sind.

Um das Einführen des ersten Abschnitts und das Einsetzen der Deckel am Gehäuse zu erleichtern, sollten Sie 3 Schrauben M6 x 40 mit Teilgewinde (Abb. 8, Pos. ①) zu Hilfe nehmen und den Vorgang dann anhand der mitgelieferten Schrauben (M6x18) abschließen.

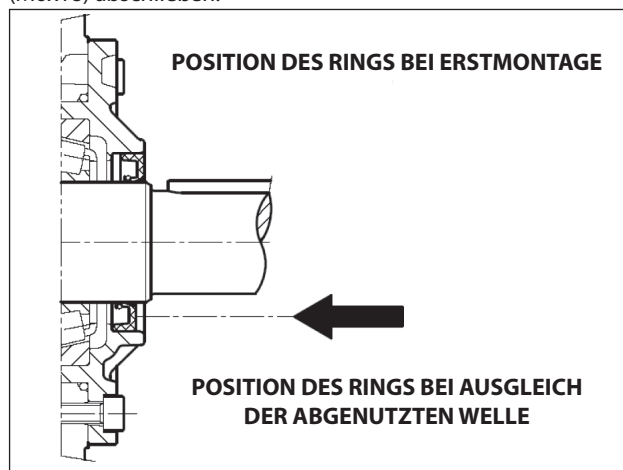


Abb. 7

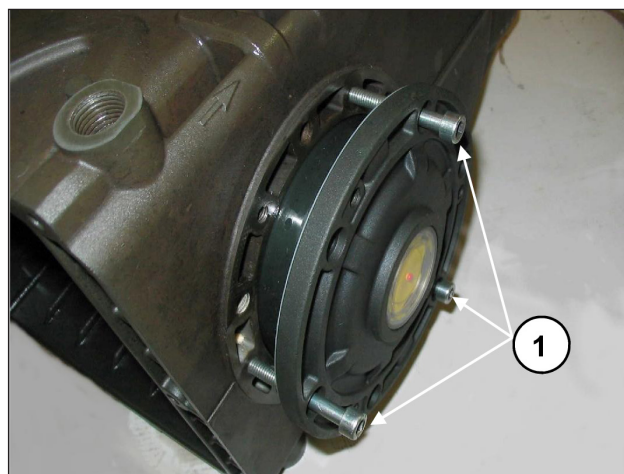


Abb. 8



- Paaren Sie die Pleueldeckel unter Berücksichtigung der Nummerierung mit den zugehörigen Schäften (Abb. 9, Pos. ①).

**Achten Sie auf den richtigen Einbausinn der Lagerdeckel.**

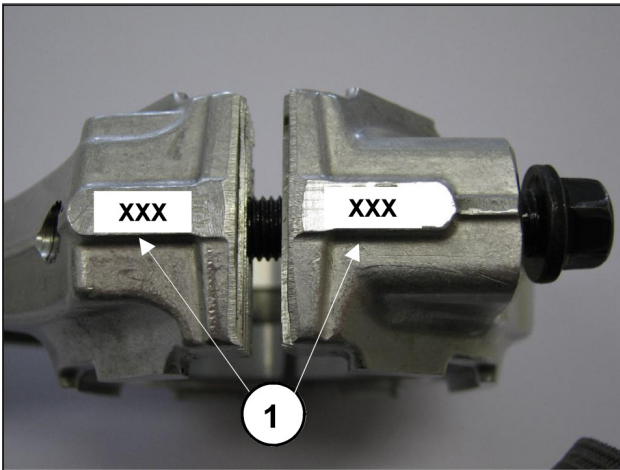


Abb. 9

- Befestigen Sie die Pleueldeckel an den entsprechenden Pleuelschäften mit den Schrauben M8x1x48 (Abb. 10) und schmieren Sie sowohl den Bereich unter dem Kopf als auch den Gewindeschaft in zwei verschiedenen Schritten:



1. **Drehen Sie die Schrauben von Hand bis zum beginnenden Festsitz an**
  2. **Anzugsmoment** **30 Nm**
- Alternative Möglichkeit:**
1. **Vorläufiges Anzugsmoment** **10-15 Nm**
  2. **Anzugsmoment** **30 Nm**



Abb. 10

- Überprüfen Sie nach Anziehen der Schrauben, ob der Kopf der Pleuelstange ein Seitenspiel in beiden Richtungen aufweist.
- Setzen Sie die neuen Dichtringe der Kolbenführungen bis auf Anschlag in den entsprechenden Sitz am Pumpengehäuse (Abb. 11) folgendermaßen ein:

Verwenden Sie das Werkzeug Art. 27904900 bestehend aus Kegelbuchse und Dorn. Drehen Sie die Kegelbuchse in die Bohrung an der Kolbenführung ein (Abb. 11/a), setzen Sie den neuen Dichtring auf den Dorn und bis auf Anschlag (von der Höhe des Dorns abhängig) in seinen Sitz am Pumpengehäuse ein (Abb. 11/b), nehmen Sie dann die Kegelbuchse ab (Abb. 11/c).

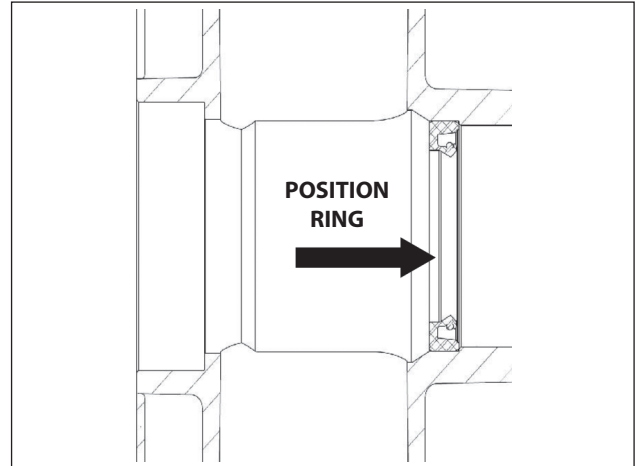


Abb. 11



Abb. 11/a



Abb. 11/b



Abb. 11/c

- Setzen Sie den hinteren Deckel samt O-Ring so ein, dass die Bohrung des Ölmesstabs nach oben zeigt.
- Füllen Sie Öl in das Gehäuse gemäß Angaben in der **Betriebs- und Wartungsanleitung**.

### 2.1.3 Vorgesehene Untermaßklassen

UNTERMASSTABELLE FÜR KURBELWELLE UND PLEUEL-LAGERSCHALEN			
Ausgleichklassen (mm)	Art. obere Lagerschale	Art. untere Lagerschale	Schliff am Durchmesser des Wellenzapfens (mm)
0.25	90924100	90924400	Ø49.75 0/-0.02 Ra 0.4 Rt 3.5
0.50	90924200	90824500	Ø49.50 0/-0.02 Ra 0.4 Rt 3.5

### 2.1.4 Ausbau/Wiedereinbau der Lager und Passscheiben

Die Art der Lager (Kegelrollenlager) garantiert, dass die Kurbelwelle kein Axialspiel aufweist. Zu diesem Zweck müssen Passscheiben festgelegt werden. Für den Ausbau / Wiedereinbau und den etwaige Austausch müssen Sie folgende Anweisungen unbedingt befolgen:

#### A) Ausbau / Wiedereinbau der Kurbelwelle ohne Austausch der Lager

Nach Abnahme der seitlichen Deckel, vgl. Abschn. 2.1.1, überprüfen Sie den Zustand der Rollen und der entsprechenden Bahnen; wenn alle Teile intakt sind, reinigen Sie diese gründlich mit einem geeigneten Entfettungsmittel und tragen Sie anschließend wieder gleichmäßig Schmieröl auf.

Sie können die alten Passscheiben wiederverwenden und achten Sie darauf, diese unter den Deckel auf Schauglasseite einzusetzen.

Prüfen Sie nach Einbau der kompletten Gruppe (Flansch auf Schauglasseite + Welle + Flansch auf Motorseite), dass das Reibmoment der Welle - bei nicht verbundenen Pleueln - in einem Bereich zwischen min. 4 und max. 7 Nm liegt. Für das Annähern der beiden Seitendeckel an das Gehäuse können Sie zunächst 3 Schrauben M6x40 für eine erste Ausrichtung verwenden, wie in Abb. 8 angegeben, und dann die für die endgültige Befestigung vorgesehenen Schrauben. Das Reibmoment der Welle (bei verbundenen Pleueln) darf 8 Nm nicht übersteigen.

#### B) Ausbau / Wiedereinbau der Kurbelwelle mit Austausch der Lager

Nach Abnahme der seitlichen Deckel, vgl. Abschn. 2.1.1, entfernen Sie den äußeren Lagerring der Dichtungen von den Deckeln und den inneren Ring mit dem übrigen Teil des Lagers von den beiden Wellenenden mit einem einfachen "Austreiber" oder einem ähnlichem Werkzeug, siehe Abb. 12, Abb. 12/a und Abb. 13.



Abb. 12



Abb. 12/a



Abb. 13

Die neuen Lager können kalt mit einer Presse oder einer Traverse montiert werden, wobei sie unbedingt auf der Seitenfläche der betreffenden Ringe an der Setzfläche mit den jeweiligen Ringen aufliegen müssen. Das Setzen kann durch Erhitzen der betroffenen Teile auf eine Temperatur von 120° - 150°C (250° - 300°F) erleichtert werden. Stellen Sie dabei sicher, dass die Ringe bündig in ihre Sitze eingesetzt werden.



**Vertauschen Sie niemals die Teile der beiden Lage.**

#### **Bestimmung des Passscheibenpakets:**

Führen Sie diesen Vorgang bei montierten Baugruppen Kolbenführungen-Pleuelstangen, abgenommenen Pleueldeckeln und nach unten geschobenen Pleuelstangen aus. Setzen Sie die Pumpen ohne Passfeder in das Gehäuse sein und stellen Sie sicher, dass der Zapfwellenstummel auf der gewünschten Seite austritt.

Befestigen Sie gemäß dem vorgenannten Verfahren den Flansch auf Zapfwellenseite am Gehäuse und achten Sie besonders auf die Lippe des Dichtrings. Ziehen Sie dann die Befestigungsschrauben auf das vorgeschriebene Anzugsmoment fest.

Führen Sie anschließend den Flansch auf Schauglasseite ohne Passscheiben in das Gehäuse ein. Beginnen Sie mit dem Annähern, indem Sie die Wartungsschrauben M6x40 gleichmäßig von Hand mit kleinen Drehungen eindrehen, um den Deckel langsam und korrekt vorwärts zu bewegen. Überprüfen Sie gleichzeitig durch manuelles Drehen die freigängige Wellendrehung.

Wenn Sie den Vorgang auf diese Weise fortsetzen, spüren Sie an einer bestimmten Stelle, dass plötzlich die Drehbewegung der Welle schwergängiger wird.

Unterbrechen Sie nun die Vorwärtsbewegung des Deckels und lösen Sie die Befestigungsschrauben vollständig. Messen Sie mit einer Fühlerlehre das Spiel zwischen Seitendeckel und Pumpengehäuse (siehe Abb. 14).



Abb. 14

Bestimmen Sie nun das Passscheibenpaket anhand folgender Tabelle:

Messwert	Typ der Passscheibe	Stückzahl
Von: 0,05 bis: 0,10	/	/
Von: 0,11 bis: 0,20	0,1	1
Von: 0,21 bis: 0,30	0,1	2
Von: 0,31 bis: 0,35	0,25	1
Von: 0,36 bis: 0,45	0,35	1
Von: 0,46 bis: 0,55	0,35 0,10	1 1
Von: 0,56 bis: 0,60	0,25	2
Von: 0,61 bis: 0,70	0,35 0,25	1 1



Abb. 15

Nachdem Sie Typ und Anzahl der Passscheiben lt. Tabelle festgelegt haben, führen Sie folgende Kontrolle aus:

Montieren Sie das Passscheibenpaket an der Zentrierung des Deckels auf Schauglasseite (Abb. 15), befestigen Sie den Deckel am Gehäuse gemäß Angaben in Abschn. 2.1.2 und ziehen Sie die entsprechenden Schrauben mit dem vorgeschriebenen Anzugsmoment fest.

Stellen Sie sicher, dass das Rollreibungsmoment der Welle in einem Bereich zwischen 4 und 6 Nm liegt.

Ist dieses Drehmoment korrekt, fahren Sie mit dem Anschluss der Pleuelstangen an der Kurbelwelle und den weiteren Schritten fort. Andernfalls wiederholen Sie die vorgenannten Verfahren und legen Sie ein neues Passscheibenpaket fest.

## 2.2 REPARATUR DER HYDRAULIK

### 2.2.1 Ausbau des Kopfs-Ventilgruppen

Die Arbeiten beschränken sich auf die Inspektion oder den Austausch der Ventile bei Bedarf und auf jeden Fall in den Intervallen lt. Tabelle "VORBEUGENDE WARTUNG" in Kapitel 11 der **Betriebs- und Wartungsanleitung**.

Die Ventilgruppen sind senkrecht im Kopf montiert.

Verfahren Sie zur Abnahme folgendermaßen:

- Lösen Sie die 8 Schrauben M14x40 des Ventildeckels (Abb. 16);
- mithilfe des Abziehers mit Schlagwerk Art. 2601940 entnehmen Sie:
  - A) Die Ventilkappen (Abb. 17).
  - B) Die Druckventilgruppen (Abb. 18).
  - C) Die Ventilhülsen (Abb. 19), in Verbindung mit dem Werkzeug Art. 27513600.
  - D) Die Saugventilgruppen (Abb. 20).

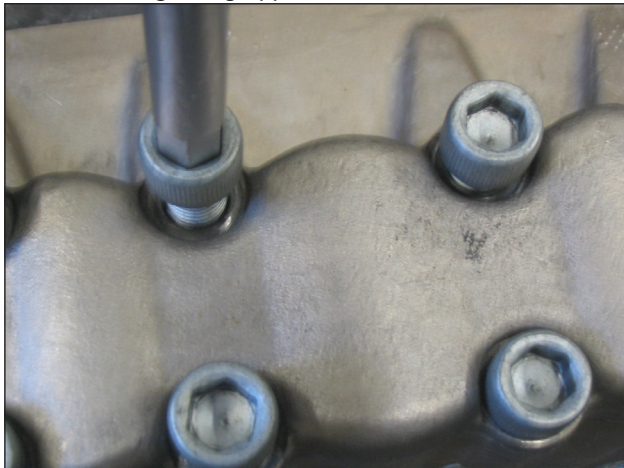


Abb. 16



Abb. 19



Abb. 17



Abb. 20

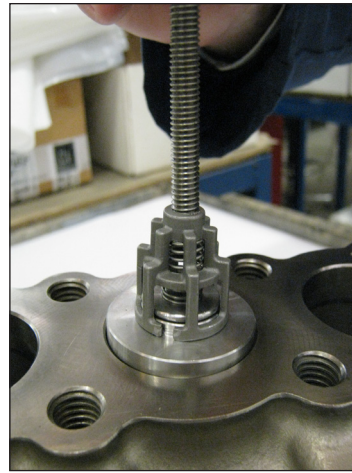


Abb. 18



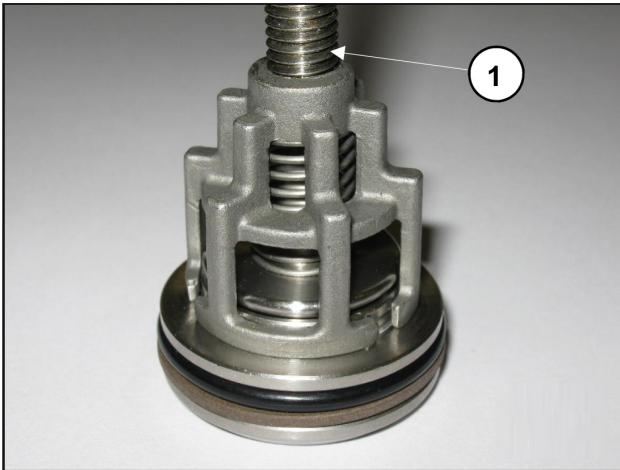


Abb. 21

- Bauen Sie die Saug- und Druckventilgruppen durch Anziehen einer Schraube M8 ausreichender Länge aus, um die Ventilscheibe betätigen und die Ventilführung aus dem Ventilsitz herausziehen zu können (Abb. 21, Pos. ①).



**Sollten sich die Saugventile nicht aus ihrem Sitz am Kopf lösen (z. B. aufgrund von Verkrustungen nach längerem Stillstand der Pumpe), gehen Sie folgendermaßen vor:**

- Für die Versionen HF18 verwenden Sie die Werkzeuge Art. 26019400, Art. 27513700, Art. 27513400, (Abb. 22, Abb. 22/a).
- Für die Versionen HF20-22-HF25 verwenden Sie die Werkzeuge Art. 26019400, Art. 27513500, Art. 27513400, (Abb. 22, Abb. 22/a).

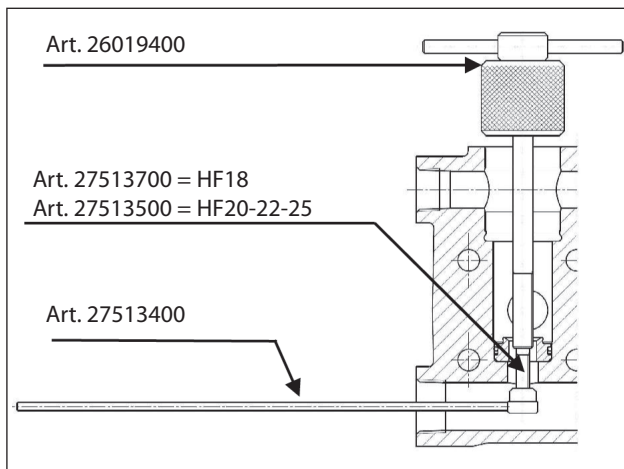


Abb. 22

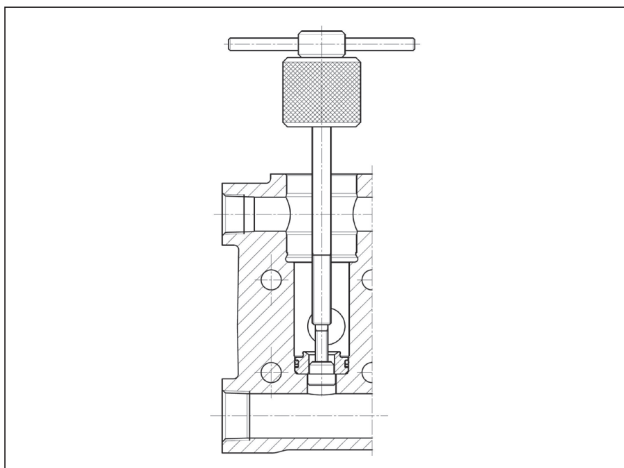


Abb. 22/a

**Hinweis Entfernen Sie vor dem Herausziehen der Sitze stets den Griff Art. 27513400.**

### 2.2.2 Wiedereinbau des Kopfs - Ventilgruppen



Achten Sie besonders auf den Verschleißzustand der einzelnen Bauteile und ersetzen Sie diese bei Bedarf und auf jeden Fall in den Intervallen lt. Tabelle "VORBEUGENDE WARTUNG" in Kapitel 11 der **Betriebs- und Wartungsanleitung**.

Ersetzen Sie bei jeder Inspektion der Ventile alle O-Ringe und alle Stützringe sowohl der Ventilgruppen als auch der Ventilkappen.



Vor dem Wiedereinbau der Ventilgruppen reinigen und trocknen Sie gründlich ihre Sitze im Kopf gemäß Angaben in Abb. 23.

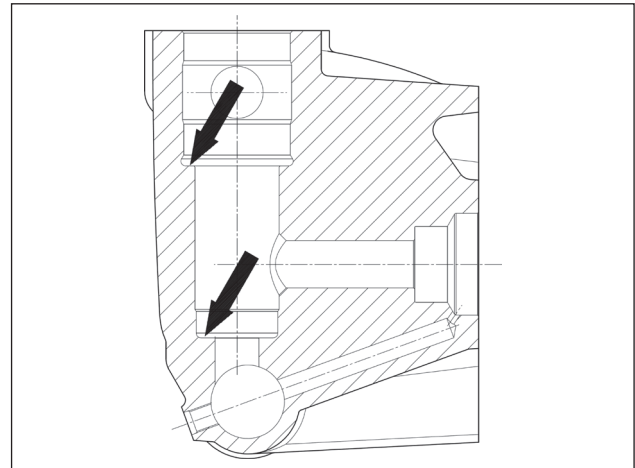


Abb. 23

Für den Wiedereinbau der einzelnen Bauteile führen Sie die vorgenannten Schritte in Abschn. 2.2.1 in umgekehrter Reihenfolge aus und beachten Sie besonders:



**1 Achten Sie beim Wiedereinbau der Saug- und Druckventilgruppen (Abb. 24, Abb. 25) unbedingt darauf, die Federn auf Saugseite nicht mit den vorab ausgebauten Federn auf Druckseite zu verwechseln:**

- A) Federn auf Saugseite "weiß".
- B) Federn auf Druckseite "schwarz".

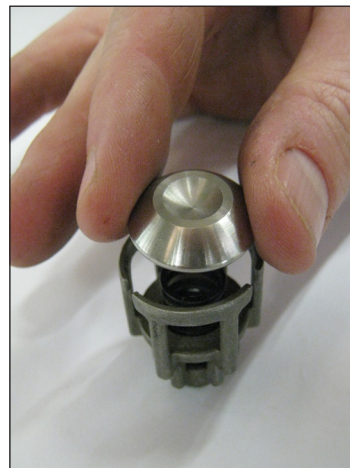


Abb. 24

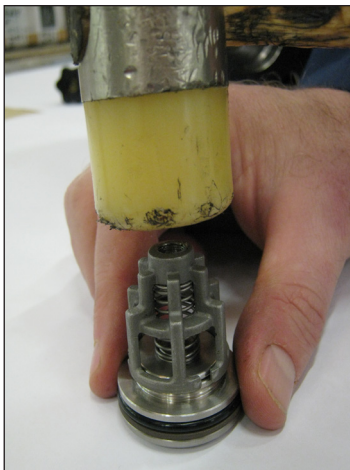


Abb. 25



2. Achten Sie bei Version HF18 außerdem darauf, die Kugelventile auf Saugseite nicht mit denen auf Druckseite "A" (Abb. 26, Abb. 27), Pos. 46 Explosionszeichnung, zu verwechseln, siehe Kapitel 16 der *Betriebs- und Wartungsanleitung*.

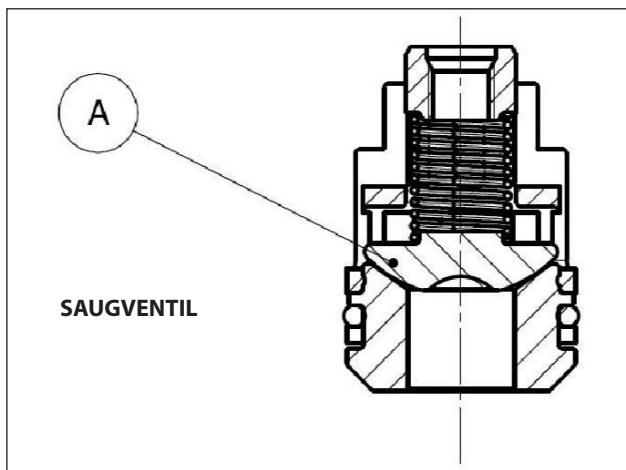


Abb. 26

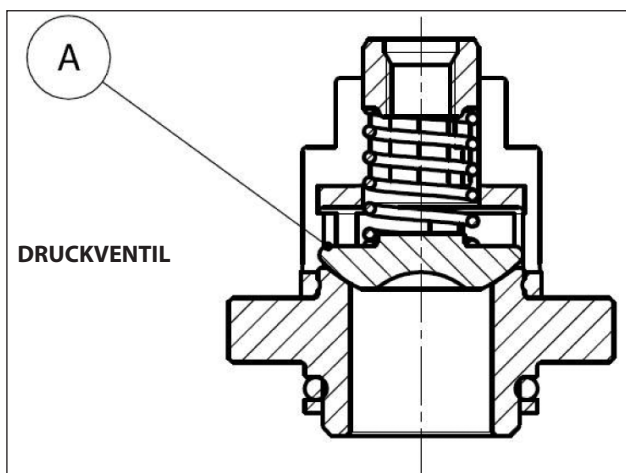


Abb. 27



Setzen Sie die Saug- und Druckventilgruppen samt Hülsen bis auf Anschlag in ihren Sitz am Kopf ein. Achten Sie insbesondere darauf, nicht die Stützringe der Hülsen (Abb. 28, Pos. ③) zu beschädigen. Gehen Sie zum vorschriftsmäßigen Einsetzen und Ausrichten der Ringe in den entsprechenden Sitzen folgendermaßen vor:

- Setzen Sie die kompletten Hülsen in den Kopf ein und schmieren Sie den Außendurchmesser im Bereich O-Ring/ Stützringe mit Silikonfett der Sorte OCILIS Art. 12001600.
- Bauen Sie die Hülsen aus und überprüfen Sie dabei den Zustand sämtlicher Stütz- und O-Ringe.
- Nehmen Sie den endgültigen Einbau vor.

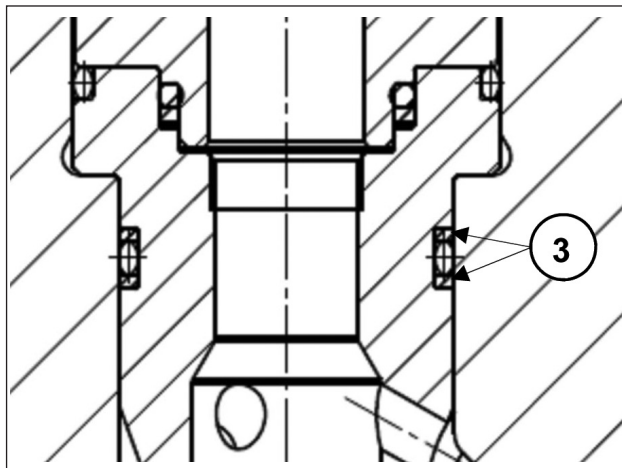


Abb. 28



- Bringen Sie dann die Ventildeckel an und führen Sie die Eichung der entsprechenden Schrauben M14x40 aus. Für die Anzugsmomente und die Anzugsreihenfolge beachten Sie die Angaben in Kapitel 3.

### 2.2.3 Ausbau des Kopfs - Dichtungen

Der Austausch der Dichtungen ist erforderlich, wenn Wasser aus den Ablassöffnungen an der Unterseite des Gehäuses austritt, und auf jeden Fall in den Intervallen lt. Tabelle "VORBEUGENDE WARTUNG" in Kapitel 11 der *Betriebs- und Wartungsanleitung*.

- A) Lösen Sie die Befestigungsschrauben des Kopfs M12x150 gemäß Abb. 29.



Abb. 29

- B) Trennen Sie den Kopf vom Pumpengehäuse.

- C) Ziehen Sie die HD-Dichtungen vom Kopf und die ND-Dichtungen aus ihrer Halterung mithilfe einfacher Werkzeuge gemäß Abb. 30 heraus, Pos. ①, und achten Sie darauf, nicht die entsprechenden Sitze zu beschädigen.



Abb. 30



Beachten Sie die Reihenfolge zum Ausbau des Dichtungspakets, wie in Abb. 31 für Pumpen der Version HF 20-22-25 und in Abb. 31/a für Pumpen der Version HF18 gezeigt. Die Pakete bestehen aus:

1. Kopfring
2. HD-Dichtung
3. Restop-Ring
4. Dichtungshalterung
5. ND-Dichtung
6. Dichtring
7. Federring
8. O-Ring

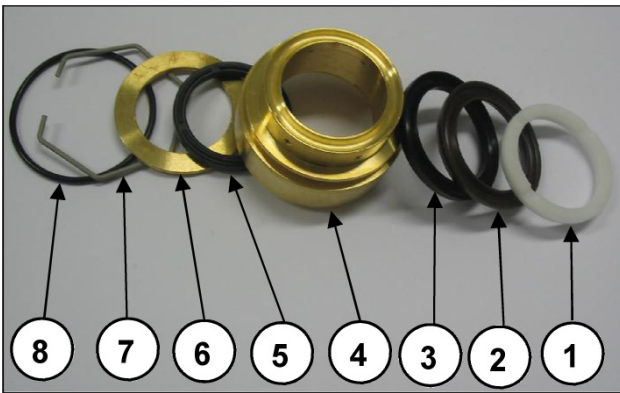


Abb. 31

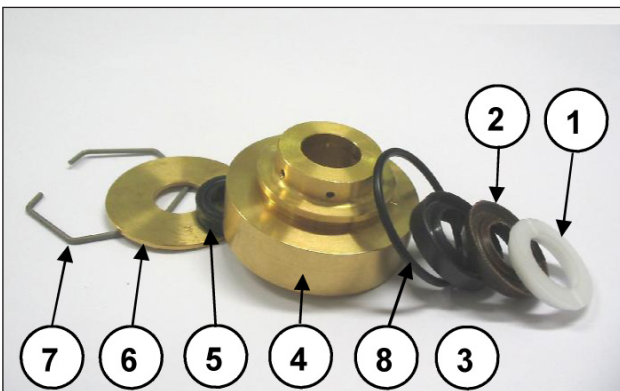


Abb. 31/a

#### 2.2.4 Ausbau der Kolbenbaugruppe

Die Kolbenbaugruppe bedarf keiner regelmäßigen Wartung. Die Eingriffe beschränken sich lediglich auf eine Sichtinspektion.

Abnahme der Kolbenbaugruppen: Lösen Sie die Befestigungsschrauben M7x1 des Kolbens gemäß (Abb. 32).



Abb. 32

Überprüfen Sie ihren Verschleißzustand und ersetzen Sie diese bei Bedarf.



Beim jedem Ausbau müssen sämtliche O-Ringe der Kolbenbaugruppe ersetzt werden.

#### 2.2.5 Wiedereinbau des Kopfs - Dichtungen - Kolbenbaugruppe

Für den Wiedereinbau der einzelnen Bauteile führen Sie die vorgenannten Schritte in Abschn. 2.2.3 in umgekehrter Reihenfolge aus und beachten Sie besonders:

- A) Dichtungspaket: Halten Sie die gleiche Reihenfolge wie beim Ausbau ein.
- B) Schmieren Sie die Bauteile ②③⑤ mit Silikonfett der Sorte OCILIS Art. 12001600; dieser Vorgang dient auch als Hilfe beim Setzen der Dichtungslippe am Kolben.
- C) Verwenden Sie für die ordnungsgemäße Montage der HD-Dichtungen in den jeweiligen Sitzen, ohne dabei Schäden an den Dichtungslippen zu verursachen, geeignete Werkzeuge in Abhängigkeit der Durchmesser des Pumpenelements, siehe Hinweise in Kapitel 4.
- D) Für den Wiedereinbau der Kolben ziehen Sie die Schrauben mit einem Drehmomentschlüssel auf die Anzugsmomente lt. Kapitel 3 fest.
- E) Bauen Sie den Kopf folgendermaßen wieder ein:
  1. Setzen Sie die Dichtungshalterungen in ihre Sitze am Gehäuse ein;
  2. Mit zwei Wartungsschrauben - Stiften (Art. 27508200), die gemäß Abb. 33 am Gehäuse befestigt sind, zentrieren Sie den kompletten Kopf nur am mittleren Kolben.
  3. Beenden Sie die Arbeiten unter Beachtung der Anzugsmomente und der Anzugsreihenfolge lt. Angaben in Kapitel 3.

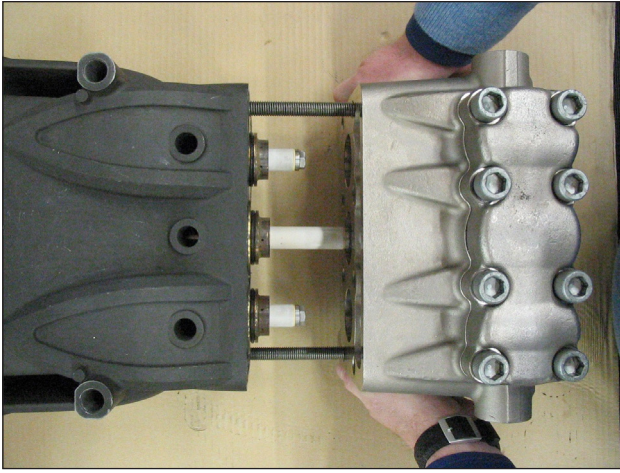


Abb. 33

### 3 EICHWERTE FÜR DEN SCHRAUBENANZUG

Beschreibung	Pos. Explosions- zeichnung	Anzugsmo- ment Nm
Befestigungsschraube Deckel	9	10
Ölablassverschluss	11	40
Befestigungsschraube Hebebügel	63	40
Befestigungsschrauben Pleueldeckel	16	30*
Kolbenbefestigung	29	20
Befestigungsschraube Kopf	39	80**
Schraube Ventildeckel	41	180***

\* Die Befestigungsschrauben des Pleueldeckels müssen gleichzeitig unter Berücksichtigung der Phasen auf Seite 45 angezogen werden.

\*\* Die Befestigungsschrauben des Kopfs, Pos. 39 der Explosionszeichnung, müssen mit einem Drehmomentschlüssel in der Reihenfolge gemäß Schema in Abb. 34 festgezogen werden.

\*\*\* Die Befestigungsschrauben des Ventildeckels, Pos. 41 der Explosionszeichnung, müssen mit einem Drehmomentschlüssel in der Reihenfolge gemäß Schema in Abb. 34 festgezogen werden.

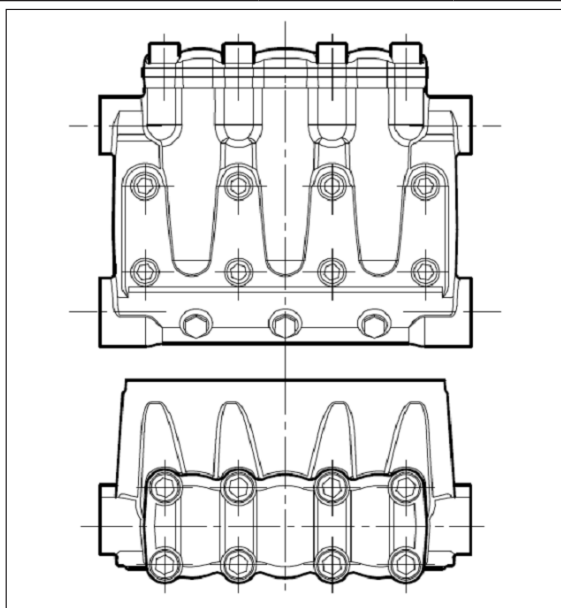


Abb. 34

#### 4 AUSTAUSCH DER PLEUELAUGENBUCHSE

Sollte im Zuge der Wartungsarbeiten der Austausch der Pleuelaugenbuchse erforderlich sein, gehen Sie folgendermaßen vor:



**Nehmen Sie die abgenutzte Buchse äußerst vorsichtig heraus, um die Aufnahme an der Pleuelstange nicht zu beschädigen oder zu zerkratzen.**

Setzen Sie die neue Buchse im Kaltzustand und stellen Sie dabei sicher, dass:

- die Schmierbohrung mit der entsprechenden Bohrung an der Pleuelstange fluchtet;
- der Verbindungsschlitz ausgerichtet ist, wie in Abb. 35 gezeigt.



Führen Sie anschließend die mechanischen Bearbeitungen unter strikter Einhaltung der Maße und Toleranzen in Abb. 35 aus.

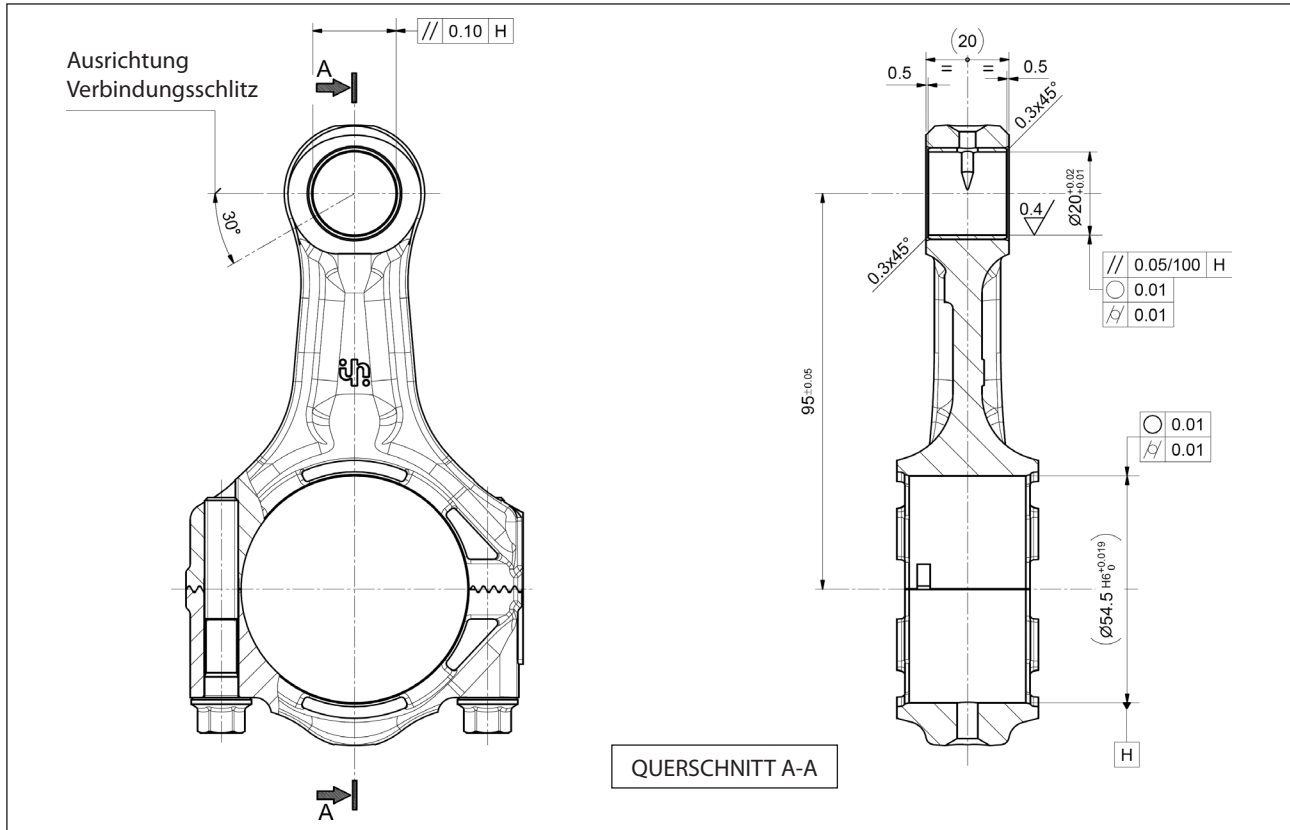


Abb. 35

## 5 REPARATURWERKZEUGE

Die Reparatur der Pumpe kann mithilfe geeigneter Werkzeuge mit folgenden Artikelnummern erleichtert werden:

### Für den Einbau:

Buchse für Dichtung mit Außen-Ø 32; alternativer HD-Dichtring Ø 18x32x7/4.5	Art. 27472700
	Art. 27385200
Buchse für Dichtung mit Außen-Ø 35; alternativer HD-Dichtring Ø 20x35x7.5/4.5	Art. 27472800
	Art. 26134600
Buchse für Dichtung mit Außen-Ø 35; alternativer HD-Dichtring Ø 22x35x7/4.5	Art. 27472800
	Art. 26134600
Buchse für Dichtung mit Außen-Ø 38; alternativer HD-Dichtring Ø 25x38x7/4.6	Art. 27472900
	Art. 27385400
Buchse für Dichtung mit Außen-Ø 26; alternativer ND-Dichtring Ø 18x26x5.5	Art. 27470600
	Art. 26242500
Buchse für Dichtung mit Außen-Ø 28; alternativer ND-Dichtring Ø 20x28x5.5	Art. 27531500
	Art. 27365300
Buchse für Dichtung mit Außen-Ø 30; alternativer ND-Dichtring Ø 22x30x5.5	Art. 27470700
	Art. 26134600
Buchse für Dichtung mit Außen-Ø 33; alternativer ND-Dichtring Ø 25x33x5.5	Art. 27470800
	Art. 27385200
Ölabstreifring Pumpenwelle	Art. 27904800
Ölabstreifring Kolbenführung	Art. 27904900
Kopf	Art. 27508200

### Für den Ausbau:

Ventilhülsen	Art. 26019400
	Art. 27513600
Saugventile Pumpen in Version HF 18	Art. 26019400
	Art. 27513700
	Art. 27513400
Saugventile Pumpen in Version HF 20 - 22 - 25	Art. 26019400
	Art. 27513500
	Art. 27513400
Druckventile	Art. 26019400
Ventilkappen	Art. 26019400
Ölabstreifring Kolbenführung	Art. 26019400
	Art. 27503900

# Índice

<b>1</b>	<b>INTRODUCCIÓN</b> .....	<b>56</b>
1.1	DESCRIPCIÓN DE LOS SÍMBOLOS .....	56
<b>2</b>	<b>DECLARACIÓN DE REPARACIÓN</b> .....	<b>56</b>
2.1	REPARACIÓN DE LA PARTE MECÁNICA .....	56
2.1.1	<i>Desmontaje de la parte mecánica</i> .....	56
2.1.2	<i>Montaje de la parte mecánica</i> .....	58
2.1.3	<i>Clases de minoraciones previstas</i> .....	60
2.1.4	<i>Desmontaje / Montaje de los cojinetes y calces</i> .....	60
2.2	REPARACIÓN DE LA PARTE HIDRÁULICA .....	62
2.2.1	<i>Desmontaje de cabeza - grupos de válvulas</i> .....	62
2.2.2	<i>Montaje de cabeza – grupos de válvulas</i> .....	63
2.2.3	<i>Desmontaje de cabeza - retenes</i> .....	64
2.2.4	<i>Desmontaje del grupo pistón</i> .....	65
2.2.5	<i>Montaje cabeza-retenes-grupo pistón</i> .....	65
<b>3</b>	<b>CALIBRACIÓN DE AJUSTE DE LOS TORNILLOS</b> .....	<b>66</b>
<b>4</b>	<b>SUSTITUCIÓN DEL CASQUILLO PIE DE LA BIELA</b> .....	<b>67</b>
<b>5</b>	<b>HERRAMIENTAS DE REPARACIÓN</b> .....	<b>68</b>

# 1 INTRODUCCIÓN

Este manual describe las instrucciones para la reparación de las bombas HF y debe ser atentamente leído y comprendido antes de utilizar la bomba.

De un correcto uso y un mantenimiento adecuado depende el funcionamiento regular y la duración de la bomba.

Interpump Group no se responsabiliza de los daños causados por negligencia o falta de observación de las normas descritas sobre el presente manual.

## 1.1 DESCRIPCIÓN DE LOS SÍMBOLOS

Leer atentamente lo indicado en el presente manual antes de realizar cada operación.



**Señal de advertencia**



Leer atentamente lo indicado en el presente manual antes de realizar cada operación.



**Señal de Peligro**

Utilizar gafas de protección



**Señal de Peligro**

Utilizar guantes de protección para realizar cualquier tipo de operación

# 2 DECLARACIÓN DE REPARACIÓN



## 2.1 REPARACIÓN DE LA PARTE MECÁNICA

Las operaciones de reparación de la parte mecánica deben ser realizadas después de haber retirado todo el aceite del cárter. Para eliminar el aceite es necesario retirar: la varilla de nivel de aceite pos. ①, y a continuación el tapón pos. ②, Fig. 1.

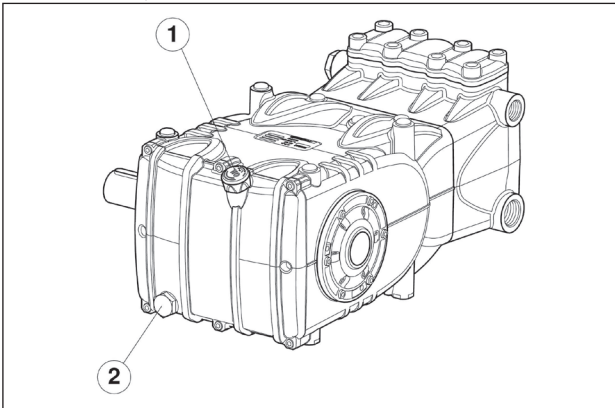


Fig. 1



**El aceite agotado debe ser colocado en un recipiente adecuado y eliminado en los correspondientes centros. No debe dispersarse en el ambiente.**

### 2.1.1 Desmontaje de la parte mecánica

**Las operaciones descritas van realizadas después de haber retirado la parte hidráulica, los pistones de cerámica y los protectores de salpicaduras de la bomba (apar. 2.2.3, 2.2.4).**

Para realizar una correcta secuencia desmontar siguiendo este orden:

- la lengüeta del eje bomba
- la tapa posterior
- el sombrerete de las bielas del modo siguiente: desatornillar los tornillos de fijación del sombrerete, extraer los sombreretes de la biela con los correspondientes semi cojinetes inferiores (Fig. 2) prestando atención en desmontar siguiendo la correspondiente secuencia numerada.

*Para evitar posibles errores, sombreretes y cilindros de la biela han sido enumerados en un lateral (Fig. 2/a, pos. ①).*

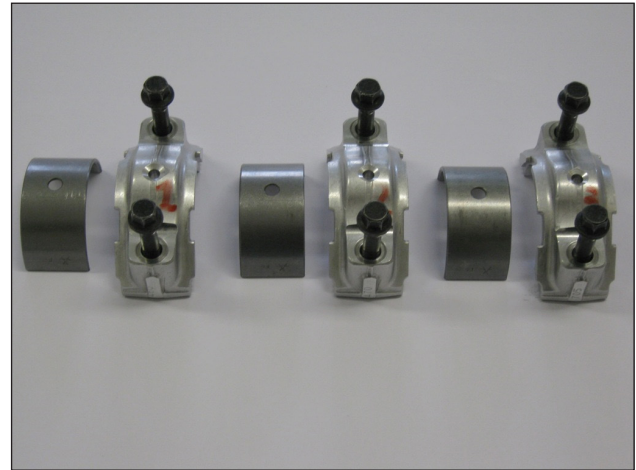


Fig. 2

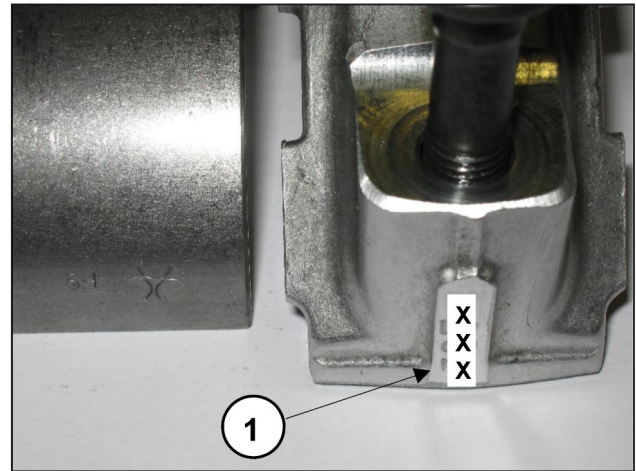


Fig. 2/a

- las tapas laterales utilizando para realizar la extracción 3 tornillos M6x50 completamente roscados introduciéndolos en los orificios roscados como se indica en la Fig. 3.





Fig. 3

- Empujar hacia delante las guías del pistón con las correspondientes bielas para facilitar la extracción lateral del eje bomba. Sobre el eje se visualizan dos referencias (indicadas con 1 en la Fig. 4 y la Fig. 4/a), y éstas deben dirigirse hacia el operador para facilitar la extracción.

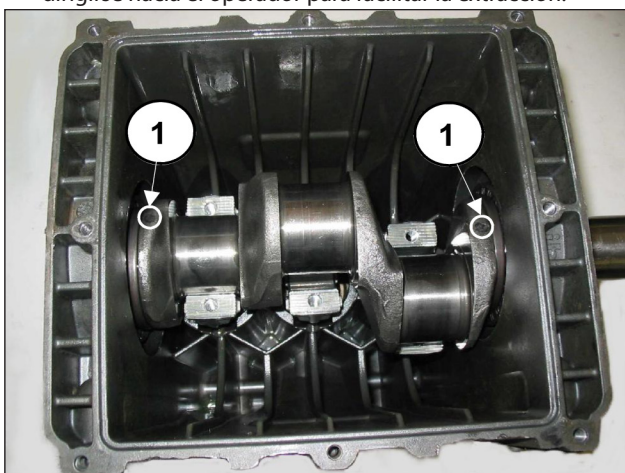


Fig. 4

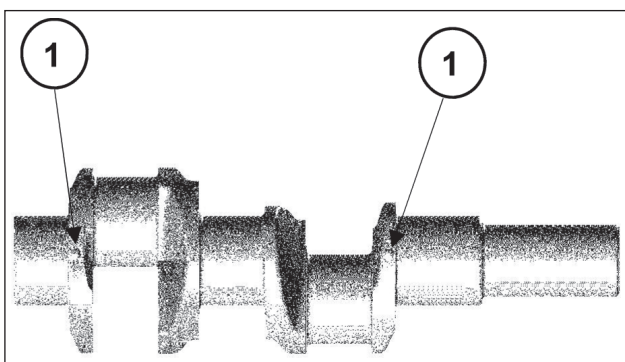


Fig. 4/a

- Extraer el eje de la bomba.
- Completar el desmontaje de los grupos de bielas extrayéndolos desde el cárter bomba y retirando las clavijas de las guías pistón.
- Desmontar las anillas de retención del eje bomba utilizando herramientas comunes.
- Desmontar las anillas de retención de las guías pistón siguiendo el siguiente procedimiento:

Utilizar la herramienta cód. 26019400 (Fig. 5, pos. ①) y la pinza cód. 27503900 (Fig. 5, pos. ②). Introducir la pinza hasta que encaje sobre la anilla de retención con la ayuda de un martillo (Fig. 5/a), a continuación atornillar el extractor a la pinza y actuar sobre el martillo de timbre del extractor (Fig. 5/b) hasta extraer la anilla que se desea sustituir (Fig. 5/c).

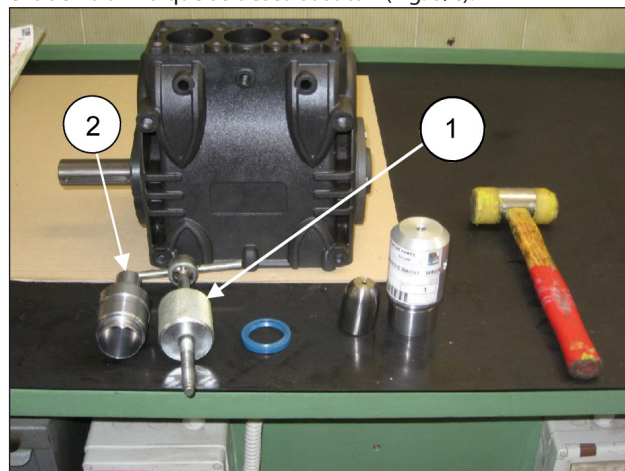


Fig. 5



Fig. 5/a



Fig. 5/b



Fig. 5/c

### 2.1.2 Montaje de la parte mecánica

Después de haber verificado la limpieza del cárter, proceder al montaje de la parte mecánica respetando el siguiente procedimiento:

- Montar los semicojinetes superiores e inferiores en sus correspondientes sedes de las bielas y de los sombreretes.



**Asegurarse que las muescas de referencia de los semicojinetes superior (Fig. 6, pos. ①) e inferior (Fig. 6/a, pos. ②) sean posicionadas en las correspondientes sedes de la biela y del sombrerete.**

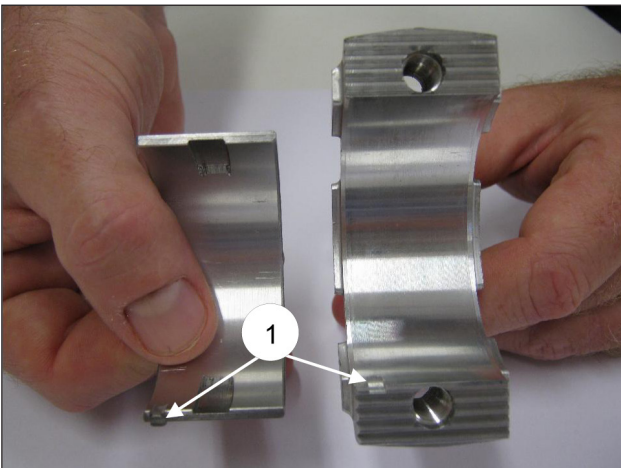


Fig. 6

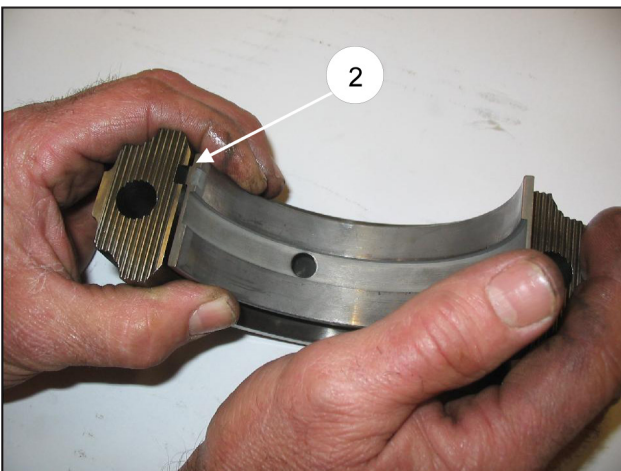


Fig. 6/a

- Introducir en el cárter bomba los grupos de guía del pistón / biela orientando la numeración presente sobre el cilindro de la biela hacia la parte superior del cárter. Para facilitar la introducción del eje bomba (sin lengüeta) es indispensable repetir la operación efectuada al desmontaje empujando en fondo los grupos de guía pistón / biela (apar. 2.1.1).
- Antes de proceder al montaje de la tapa lateral lado P.T.O. verificar las condiciones del labio de retención de la anilla radial y de la correspondiente zona de contacto sobre el eje.

Si es necesario sustituirla, colocar la nueva anilla utilizando la herramienta (cód. 27904800) como se indica en la fig. Fig. 7.



**En el caso que el eje bomba presente un desgaste diametral en la zona de contacto con el labio de retención, con el fin de evitar tener que realizar la operación de rectificación, es posible volver a colocar la anilla hasta que encaje con la tapa como se indica en la Fig. 7.**

Antes de montar las tapas laterales asegurarse de la presencia de las juntas tóricas de retención sobre ambas y de las anillas de calce sobre solamente la tapa del lado del testigo.

Para facilitar la introducción del primer tramo y de la correspondiente introducción de las tapas sobre el cárter, se recomienda utilizar N° 3 tornillos M6 x 40 parcialmente roscados, (Fig. 8, pos. ①) para después completar la operación con los tornillos incluidos en la dotación (M6x18).

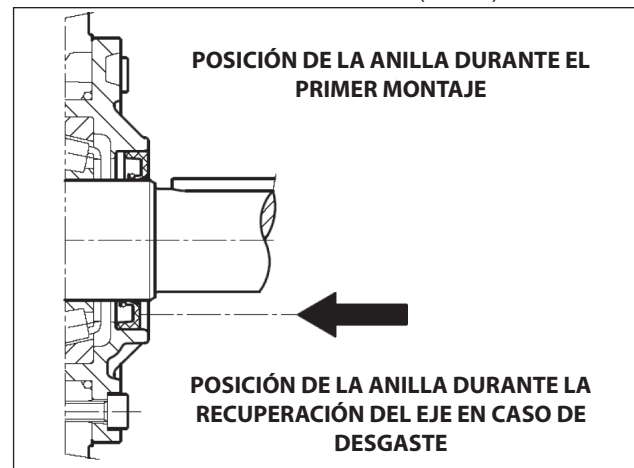


Fig. 7

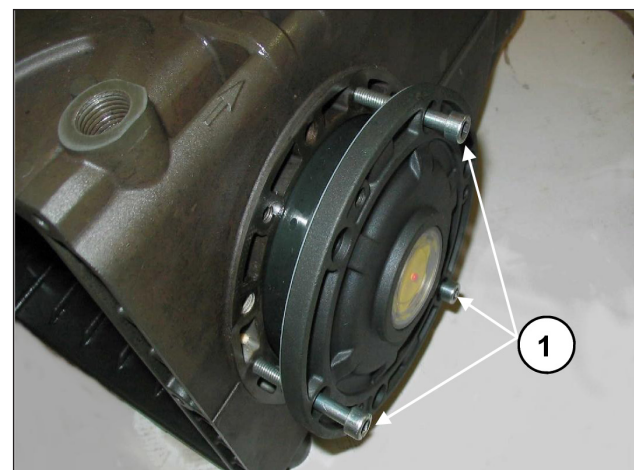


Fig. 8



- Acoplar los sombreretes de la biela a los correspondientes cilindros siguiendo la numeración (Fig. 9, pos. ①).

**Prestar atención al sentido correcto de montaje de los sombreretes.**

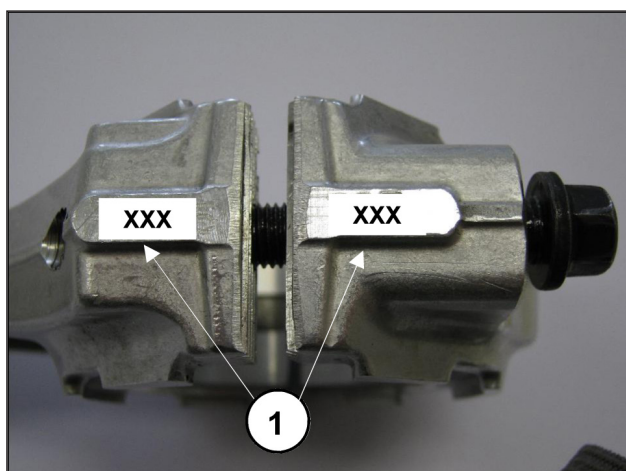


Fig. 9

- Fijar los sombreretes a los correspondientes cilindros de la biela utilizando tornillos M8x1x48 (Fig. 10) lubricando sea la parte inferior de la cabeza que el tallo roscado, realizando dos fases diferentes:



1. **Atornillar manualmente los tornillos hasta el inicio de ajuste**
  2. **Par de apriete** **30 Nm**
- Como alternativa realizar:**
1. **Par de pre-apriete** **10-15 Nm**
  2. **Par de apriete** **30 Nm**



Fig. 10

- Después de haber completado la operación de ajuste, verificar que el cabezal de la biela realice un juego lateral en los dos sentidos.
- Montar las nuevas anillas de retención de las guías pistón hasta que encaje con la correspondiente sede sobre el cárter de la bomba (Fig. 11) siguiendo el procedimiento aquí descrito:  
utilizar la herramienta cód. 27904900 compuesto por casquillo cónico y tampón. Atornillar el casquillo cónico en el orificio que se encuentra presente sobre la guía pistón (Fig. 11/a), introducir la nueva anilla de retención sobre el tampón y encajarlo (determinado por la altura del mismo tampón) en la sede sobre el cárter bomba (Fig. 11/b), retirar el casquillo cónico (Fig. 11/c).

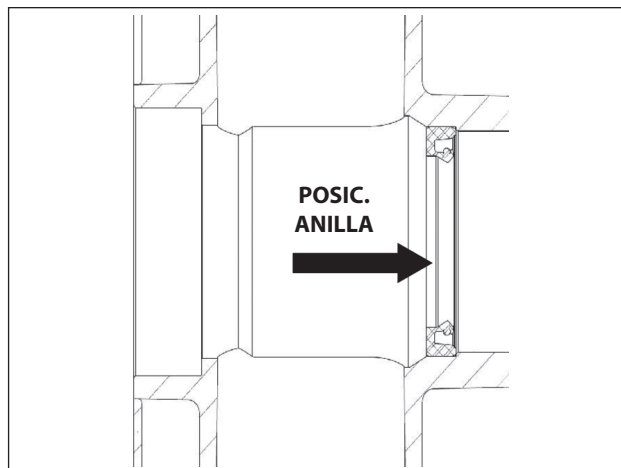


Fig. 11



Fig. 11/a



Fig. 11/b



Fig. 11/c

- Montar la tapa posterior completa de la junta tórica de retención, posicionando el orificio de la varilla de nivel de aceite hacia arriba.
- Introducir el aceite en el cárter tal y como se indica en el **Manual de uso y mantenimiento**.

### 2.1.3 Clases de minoraciones previstas

TABLA DE MINORACIONES POR EJE ACODADO Y SEMICOJINETES DE LA BIELA			
Clases de recuperación (mm)	Código semicojinete superior	Código semicojinete inferior	Rectificación sobre el diámetro del perno del eje (mm)
0.25	90924100	90924400	Ø49.75 0/-0.02 Ra 0.4 Rt 3.5
0.50	90924200	90824500	Ø49.50 0/-0.02 Ra 0.4 Rt 3.5

### 2.1.4 Desmontaje / Montaje de los cojinetes y calces

La tipología de los cojinetes (con rodillos cónicos), garantiza la ausencia del juego axial del eje acodado; los calces van definidos para alcanzar tal finalidad. Para el desmontaje / montaje y la posible sustitución deben seguirse atentamente las siguientes indicaciones:

#### A) Desmontaje / Montaje del eje acodado sin sustitución de los cojinetes

Después de haber desmontado las tapas laterales, tal y como se indica en el punto 2.1.1, controlar el estado de los rodillos y de las correspondientes pistas; si todas las partes son conformes, limpiar cuidadosamente los componentes utilizando un desengrasante adecuado y distribuir de manera uniforme aceite lubricante.

Pueden reutilizarse los espesores anteriores prestando atención en introducirlos solamente debajo de la tapa del lado del testigo.

Una vez montado el grupo completo (Brida lado testigo + eje + brida lado motor), verificar que el par de rodamiento del eje -con bielas no conectadas- sea 4 Nm como mínimo y 7 Nm como máximo.

Para acercar las dos tapas laterales al cárter se pueden utilizar 3 tornillos M6x40 para una primera fase de orientación, como se indica en la Fig. 8, y los tornillos previstos para la fijación final.

El par de rodamiento del eje (con bielas conectadas) no deberá superar el valor de 8 Nm.

#### B) Desmontaje / Montaje del eje acodado con sustitución de los cojinetes

Después de haber desmontado las tapas laterales, tal y como se indica en el punto 2.1.1, retirar el casquillo externo de los cojinetes de las correspondientes tapas y el casquillo interno con la parte restante del cojinete, de los dos extremos del eje utilizando un normal "arrancapasador" o herramienta equivalente como se indica en las Fig. 12, Fig. 12/a y Fig. 13.



Fig. 12

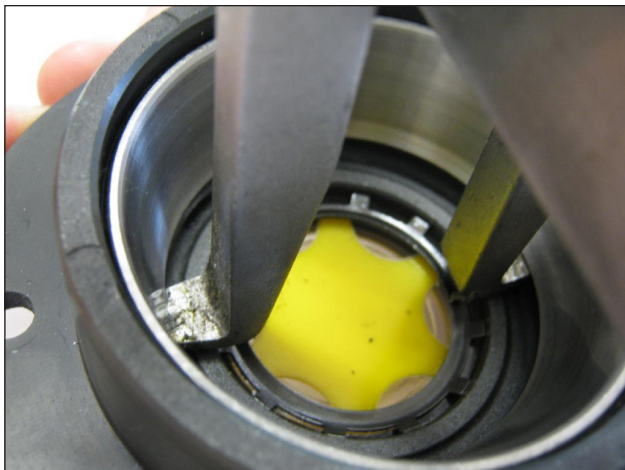


Fig. 12/a



Fig. 13

Los nuevos cojinetes pueden ser montados en frío con un toma o balancín, apoyándolos necesariamente sobre la superficie lateral de los casquillos que van a conectarse con las correspondientes anillas. La operación de conexión podría ser facilitada calentando las partes interesadas a una temperatura comprendida entre los 120 - 150°C (250 - 300°F), asegurándose que los casquillos se encajen en los correspondientes sedes.



**No intercambiar nunca las partes de los dos cojinetes**

**Determinación del paquete de los ceses:**

Realizar la operación con los grupos guía pistón-bielas montados, los sombreretes de la biela desconectados y las bielas empujadas hacia abajo. Introducir el eje bomba sin lengüeta en el cárter, asegurándose que el codo P.T.O salga del lado previsto.

Fijar la brida del lado P.T.O al cárter, prestando la máxima atención al labio de la anilla de retención, según el procedimiento descrito anteriormente y apretar los tornillos de fijación al par previsto.

A continuación embocar la brida del lado testigo sin espesores en el cárter e iniciar a acercarla atornillando manualmente los tornillos M6x40 de igual manera, con pequeñas rotaciones de poder generar un avance lento y correcto de la tapa.

A la vez verificar, girándolo manualmente, que el eje gire libremente.

Continuando el procedimiento con esta modalidad se llegará a advertir un repentino aumento de dureza en la rotación del eje.

A este punto interrumpir el avance de la tapa y aflojar por completo los tornillos de fijación.

Con la ayuda de un espesímetro detectar el juego entre la tapa lateral y el cárter de la bomba (ver Fig. 14).



Fig. 14

Determinar el paquete de los espesores utilizando la tabla inferior:

Medida Detectada	Tipo de Espesor	Nº piezas
De: 0,05 a: 0,10	/	/
De: 0,11 a: 0,20	0,1	1
De: 0,21 a: 0,30	0,1	2
De: 0,31 a: 0,35	0,25	1
De: 0,36 a: 0,45	0,35	1
De: 0,46 a: 0,55	0,35 0,10	1 1
De: 0,56 a: 0,60	0,25	2
De: 0,61 a: 0,70	0,35 0,25	1 1



Fig. 15

Determinado por la tabla tipo y número de espesores efectuar el siguiente control: montar el paquete de espesores sobre el centrado de la tapa del lado testigo (Fig. 15), fijar la tapa al cárter siguiendo el procedimiento del apart. 2.1.2, apretar los tornillos correspondientes con el par previsto.

Verificar que el par resistente de rotación del eje entre en un valor comprendido entre 4 Nm y 6 Nm.

Si tal par resulta correcto realizar la conexión de las bielas al eje acodado y a las fases sucesivas, de manera diversa definir el paquete de espesores repitiendo las operaciones.

## 2.2 REPARACIÓN DE LA PARTE HIDRÁULICA

### 2.2.1 Desmontaje de cabeza - grupos de válvulas

Las intervenciones están limitadas a la inspección o sustitución de las válvulas, en el caso que sea necesario y de todos modos en los intervalos indicados en la tabla "MANTENIMIENTO PREVENTIVO" del capítulo 11 del *Manual de uso y mantenimiento*.

Los grupos de la válvula están montados en el interior del cabezal, en posición vertical.

Para su extracción actuar del siguiente modo:

- Destornillar los 8 tornillos M14x40 de fijación de las tapas de las válvulas (Fig. 16);
- con el extractor de percusión cód. 26019400 extraer:
  - A) Los tapones de la válvula (Fig. 17).
  - B) Los grupos de la válvula de envío (Fig. 18).
  - C) Los casquillos de la válvula (Fig. 19), combinado con la herramienta cód. 27513600.
  - E) Los grupos de la válvula de aspiración (Fig. 20).

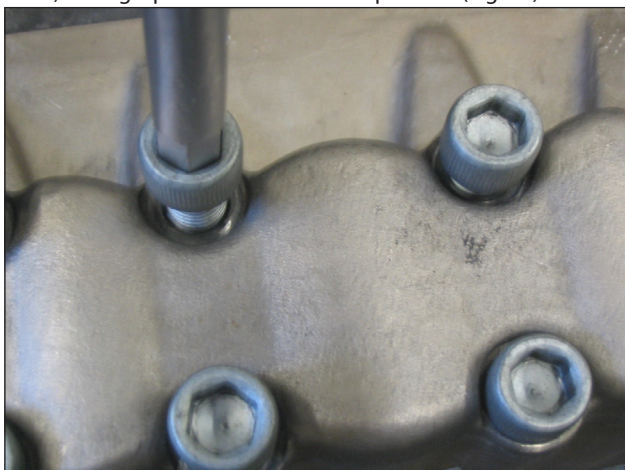


Fig. 16



Fig. 17



Fig. 18

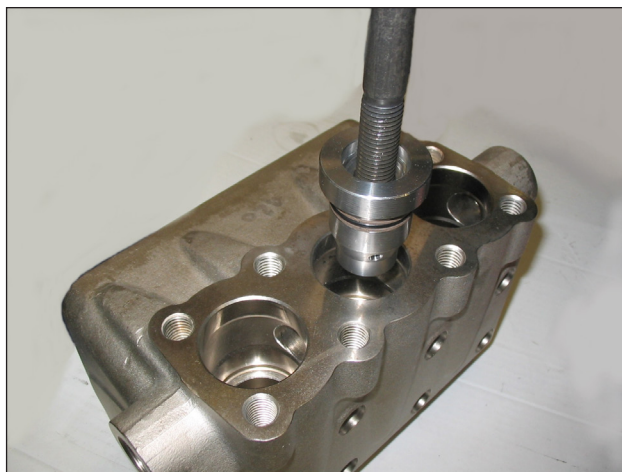


Fig. 19

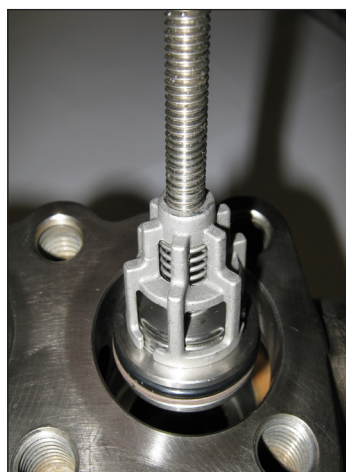


Fig. 20

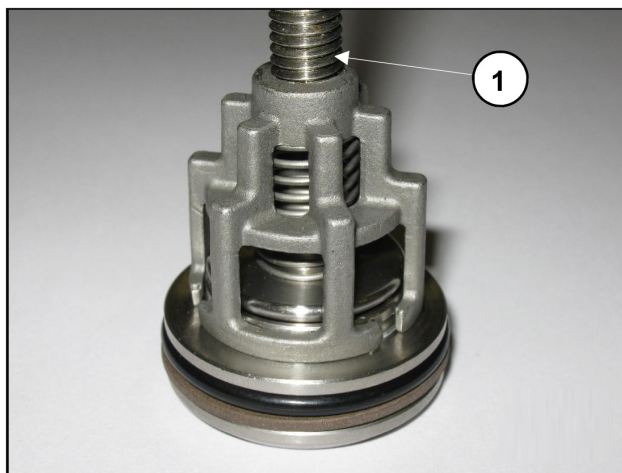


Fig. 21

- Desmontar los grupos de válvula de aspiración y envío atornillando un tornillo M8 lo suficientemente larga de modo de poder actuar sobre el platillo y extraer la guía de la válvula de la sede de esta última (Fig. 21 pos. ①).



En el caso que las sedes de la válvula de aspiración permanezcan pegadas sobre el cabezal (por ejemplo por incrustaciones debidas a una prolongada inutilización de la bomba) actuar del siguiente modo:

- En las versiones HF18 utilizar las herramientas cód. 26019400 y cód. 27513700 y cód. 27513400, (Fig. 22, Fig. 22/a).
- En las versiones HF20-22-HF25 utilizar las herramientas cód. 26019400 y cód. 27513500 y cód. 27513400, (Fig. 22, Fig. 22/a).

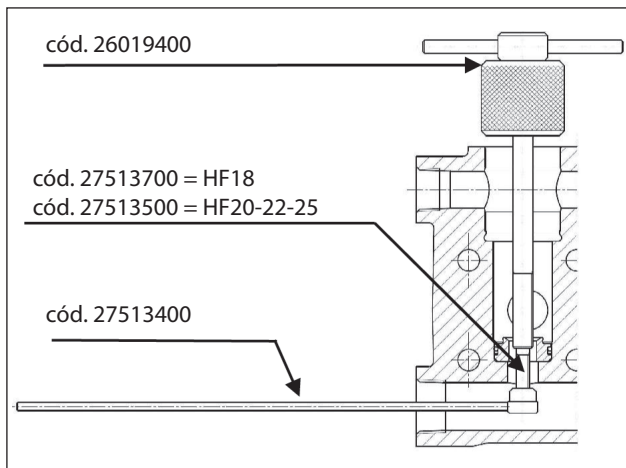


Fig. 22

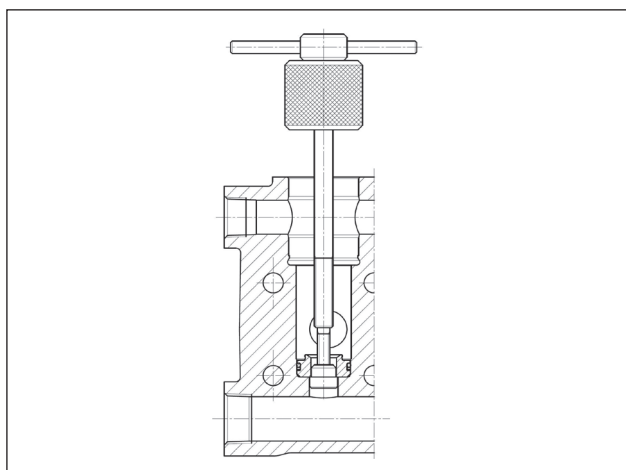


Fig. 22/a

**NOTA:** Antes de extraer los alojamientos, extraer la empuñadura cód. 27513400.

**2.2.2 Montaje de cabeza – grupos de válvulas**



Prestar particular atención al estado de desgaste de los diversos componentes y sustituirlos en caso que sea necesario, y de todos modos en los intervalos indicados en la tabla "MANTENIMIENTO PREVENTIVO" del capítulo 11 del *Manual de uso y mantenimiento*.

A cada inspección de las válvulas sustituir todas las juntas tóricas y todas las anillas anti extrusión sea de los grupos de válvula que de los tapones de válvula.



Antes de volver a colocar los grupos de válvulas, limpiar y secar perfectamente los correspondientes alojamientos en el cabezal tal y como se indica en la Fig. 23.

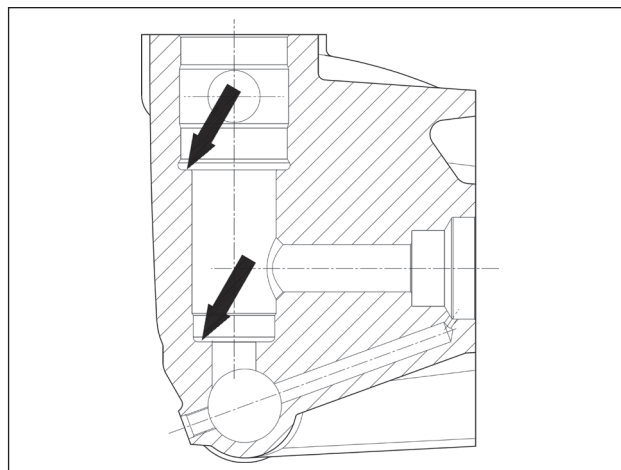


Fig. 23

Para volver a montar los diferentes componentes invertir la secuencia de operaciones descrita anteriormente como se indica en el apart. 2.2.1, prestando particular atención a:



**1 Durante el ensamblaje de los grupos de válvula de aspiración y envío (Fig. 24 - Fig. 25), no invertir los muelles de aspiración con aquellos de envío desmontados anteriormente:**

- A) Muelles de aspiración "color blanco".
- B) Muelles de envío "color negro".

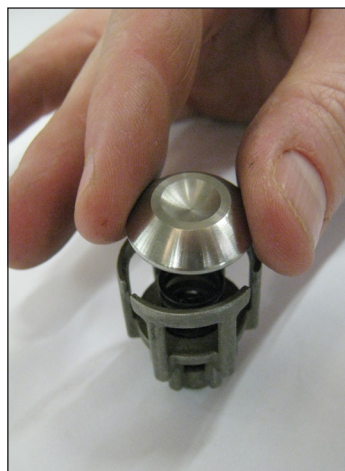


Fig. 24

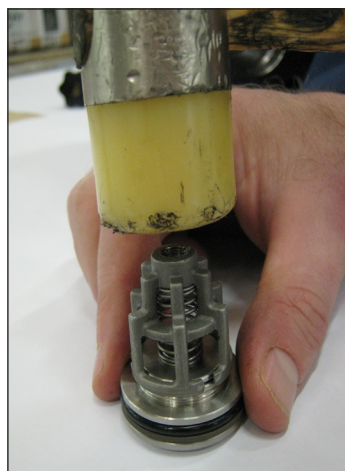


Fig. 25



2. En las versiones HF18 poner atención para no invertir las válvulas esféricas de aspiración con la de envío "A" (Fig. 26, Fig. 27), pos. dib. desglosado 46, como se indica en el capítulo 16 del *Manual de uso y mantenimiento*.

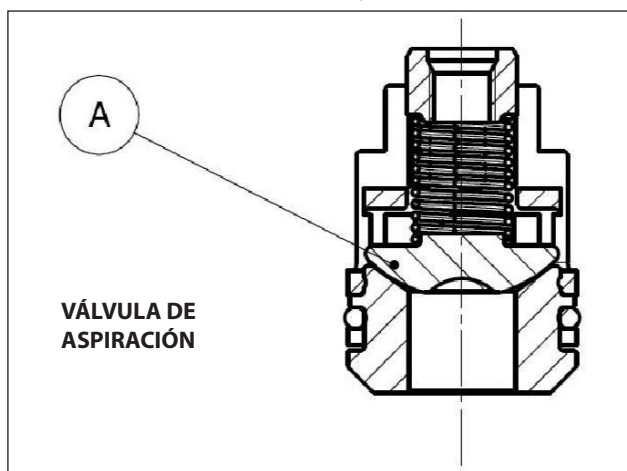


Fig. 26

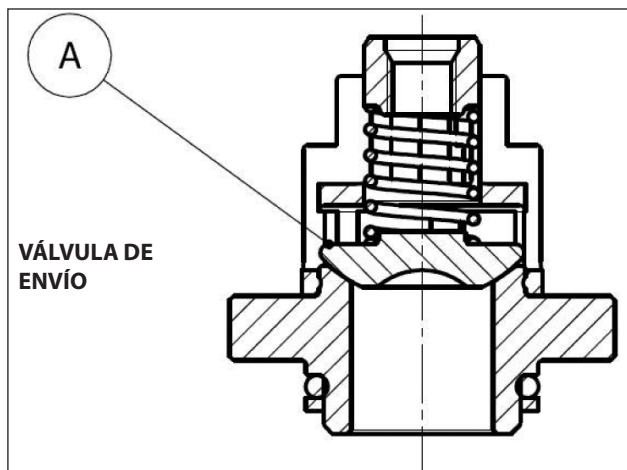


Fig. 27



Introducir los grupos válvula de aspiración y envío con sus casquillos, verificando que encajen en el fondo de la sede de la cabeza. No dañar las anillas anti extrusión de los casquillos (Fig. 28, pos. ③); para colocar y adaptar correctamente las anillas a los alojamientos, realizar las siguientes operaciones:

- Introducir los casquillos en la cabeza lubricando el diámetro externo de la zona junta tórica-anti extrusores con grasa de silicona de tipo OCILIS cód. 12001600.
- Desmontaje de los casquillo y control de la integridad de todas las anillas anti extrusión y de las juntas tóricas.
- Iniciar la secuencia de montaje final.

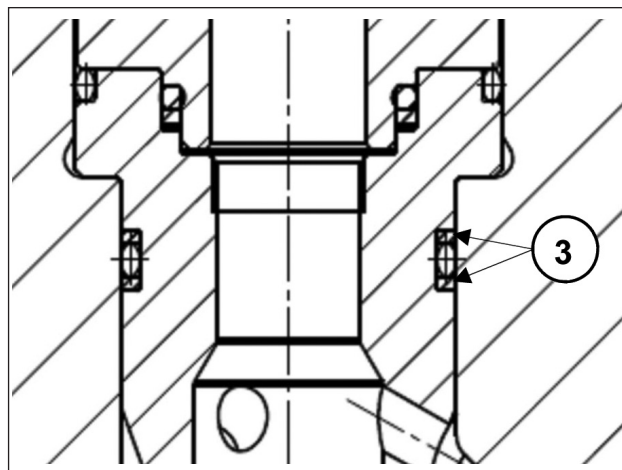


Fig. 28



- Montar las tapas de las válvulas y apretar los tornillos M14x40; para los valores de los pares y las secuencias de ajuste respetar las indicaciones contenidas en el capítulo 3.

### 2.2.3 Desmontaje de cabeza - retenes

La sustitución de las juntas se vuelve necesaria cuando aparecen pérdidas de agua en los orificios de drenaje situados sobre la parte inferior del cárter bomba y de todos modos, en los intervalos indicados en la tabla "MANTENIMIENTO PREVENTIVO" del capítulo 11 *Manual de uso y mantenimiento*.

- A) Desatornillar los tornillos de fijación del cabezal M12x150 tal y como se indica en la Fig. 29.



Fig. 29



- B) Separar la cabeza del cárter bomba.
- C) Extraer las juntas de alta presión del cabezal y aquella de baja presión del correspondiente soporte utilizando herramientas simples como se indica en la Fig. 30, pos. ①, prestando atención a no dañar las correspondientes sedes.



Fig. 30



**Prestar atención al orden de desmontaje del paquete de juntas, como se indica en la Fig. 31 para bombas versión HF 20-22-25 y en la Fig. 31/a para bombas versión HF18, compuesto por:**

1. Anilla del cuello
2. Junta de HP
3. Anilla Restop
4. Soporte de las juntas
5. Junta LP
6. Anilla de retención
7. Anilla elástica
8. Junta tórica

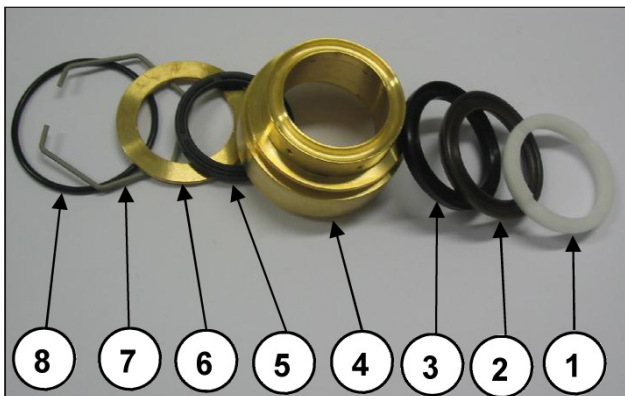


Fig. 31

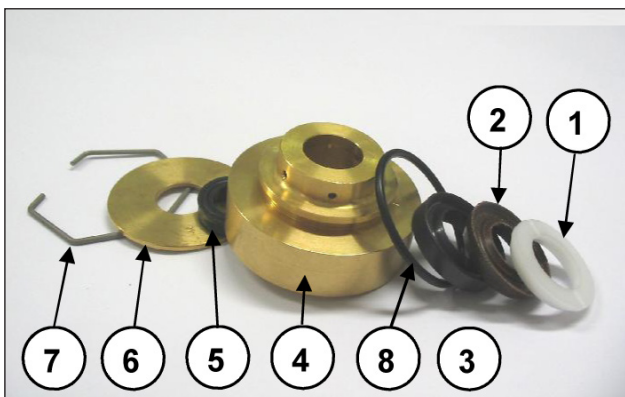


Fig. 31/a

### 2.2.4 Desmontaje del grupo pistón

El grupo pistón no requiere un mantenimiento periódico. Las intervenciones están limitadas solamente a un control visual. Para extraer los grupos de pistón: Desatornillar los tornillos M7x1 de fijación del pistón tal y como se indica en la Fig. 32.



Fig. 32

Controlar y verificar su estado de desgaste, sustituirlos si es necesario.



Cada vez que se desmonte, todas las juntas tóricas del grupo pistón deberán ser sustituida.

### 2.2.5 Montaje cabeza-retenes-grupo pistón

Para volver a montar los diferentes componentes invertir la secuencia de operaciones descrita anteriormente como se indica en el apart. 2.2.3, prestando particular atención a:

- A) Paquete de retenes: respetar el mismo orden utilizado durante la operación de desmontaje.
- B) Lubricar los componentes ②③⑤ con grasa de silicona Tipo OCILIS cód. 12001600; tal operación es considerada necesaria también para facilitar el asentamiento del labio de las juntas sobre el pistón.
- C) Para realizar un montaje correcto de las juntas de HP en sus correspondientes sedes sobre el cabezal sin provocar ningún daño de los labios utilizar herramientas adecuadas dependiendo de los diámetros de la bomba como se indica en el capítulo 4.
- D) Volver a montar los pistones apretando los tornillos con la llave dinamométrica respetando el valor del par de apriete contenida en el capítulo 3.
- E) Montaje del cabezal actuando del siguiente modo:
  1. Colocar los soportes de las juntas en los alojamientos del cárter.
  2. Utilizando dos tornillos – clavija de servicio (cód. 27508200) fijadas en el cárter como se indica en la (Fig. 33), posicionar el cabezal completo; asegurarse que se encuentra centrado solamente sobre el pistón central.
  3. Completar las operaciones, siguiendo los procedimientos de ajuste; para los valores de los pares y las secuencias, respetar las indicaciones contenidas en el capítulo 3.

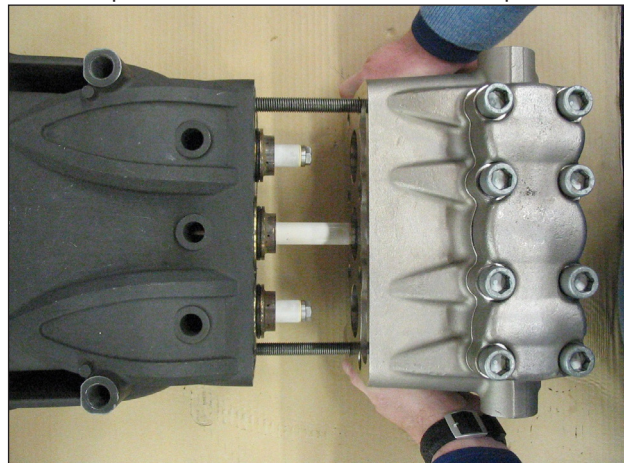


Fig. 33

### 3 CALIBRACIÓN DE AJUSTE DE LOS TORNILLOS

Descripción	Posic. dib. desglosado	Par de apriete Nm
Tornillos de fijación de las tapas	9	10
Tapón de descarga del aceite	11	40
Tornillos de fijación del soporte de elevación	63	40
Tornillos de fijación del sombrerete de la biela	16	30*
Fijación de los pistones	29	20
Tornillo de fijación de la cabeza	39	80**
Tornillo de la tapa de las válvulas	41	180***

\* Los tornillos de fijación del sombrerete de la biela se deben apretar de manera simultánea respetando las secuencias indicadas en pag. 59.

\*\* Los tornillos de fijación del cabezal pos. dib. desglosado 39 deben ser ajustados utilizando una llave dinamométrica respetando el orden indicado en el esquema de la (Fig. 34).

\*\*\* Los tornillos de fijación de la tapa de válvulas pos. dib. desglosado 41 deben ser ajustados utilizando una llave dinamométrica respetando el orden indicado en el esquema de la Fig. 34.

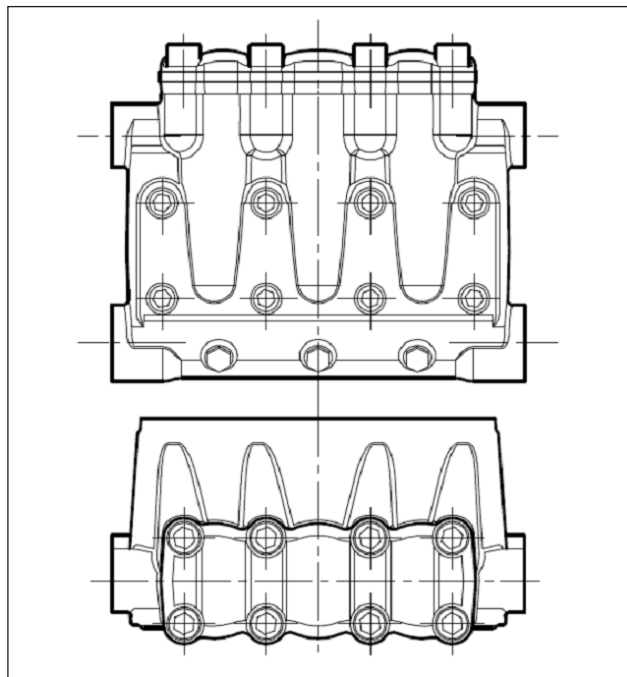


Fig. 34

#### 4 SUSTITUCIÓN DEL CASQUILLO PIE DE LA BIELA

Durante la fase de mantenimiento si es necesario sustituir el casquillo pie de la biela y seguir las siguientes instrucciones:



**Al extraer el casquillo desgastado prestar extrema atención a no dañar o rayar el alojamiento sobre la biela.**

Realizar la conexión en frío del nuevo casquillo y durante tal operación asegurarse que:

- el orificio de lubricación coincida con el correspondiente orificio presente sobre la biela;
- el corte de unión sea orientado como se indica en Fig. 35.



A continuación realizar trabajos mecánicos respetando obligatoriamente las dimensiones y tolerancias mostradas en la Fig. 35.

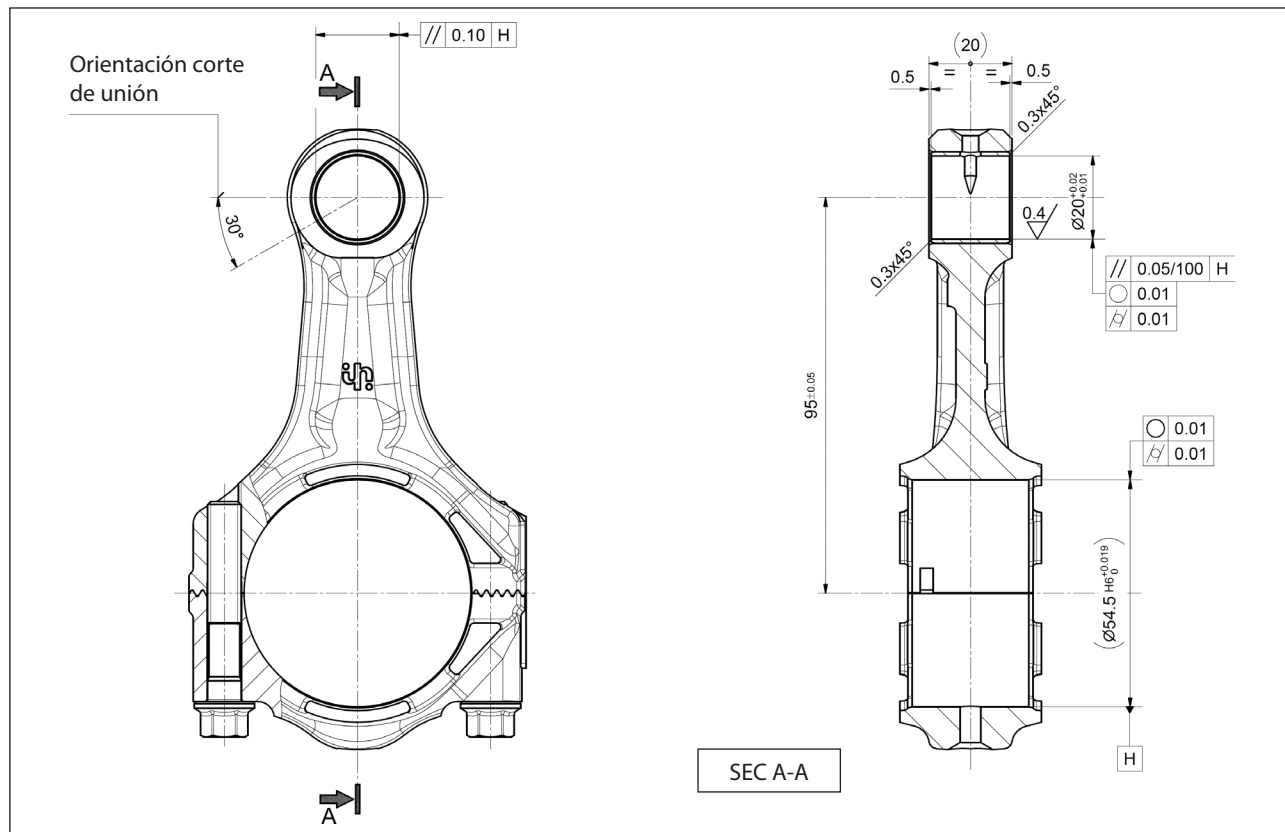


Fig. 35

## 5 HERRAMIENTAS DE REPARACIÓN

La reparación de la bomba puede ser facilitada utilizando herramientas codificadas:

### Para las fases de montaje:

Casquillo de retención Øe 32; anilla de retención alternativa de H.P. Ø 18x32x7/4.5	cód. 27472700
	cód. 27385200
Casquillo de retención Øe 35; anilla de retención alternativa de H.P. Ø 20x35x7.5/4.5	cód. 27472800
	cód. 26134600
Casquillo de retención Øe 35; anilla de retención alternativa de H.P. Ø 22x35x7/4.5	cód. 27472800
	cód. 26134600
Casquillo de retención Øe 38; anilla de retención alternativa de H.P. Ø 25x38x7/4.6	cód. 27472900
	cód. 27385400
Casquillo de retención Øe 26; anilla de retención alternativa de L.P. Ø 18x26x5.5	cód. 27470600
	cód. 26242500
Casquillo de retención Øe 28; anilla de retención alternativa de L.P. Ø 20x28x5.5	cód. 27531500
	cód. 27365300
Casquillo de retención Øe 30; anilla de retención alternativa de L.P. Ø 22x30x5.5	cód. 27470700
	cód. 26134600
Casquillo de retención Øe 33; anilla de retención alternativa de L.P. Ø 25x33x5.5	cód. 27470800
	cód. 27385200
Retención eje bomba	cód. 27904800
Retención guía pistón	cód. 27904900
Cabezal	cód. 27508200

### Para las fases de desmontaje:

Casquillos de la válvula	cód. 26019400
	cód. 27513600
Válvulas de aspiración de las bombas versión HF 18	cód. 26019400
	cód. 27513700
	cód. 27513400
Válvulas de aspiración de las bombas versión HF 20 - 22 - 25	cód. 26019400
	cód. 27513500
	cód. 27513400
Válvulas de envío	cód. 26019400
Tapones de las válvulas	cód. 26019400
Retención guía pistón	cód. 26019400
	cód. 27503900

# Resumo

<b>1</b>	<b>INTRODUÇÃO</b> .....	<b>70</b>
1.1	DESCRIÇÕES DOS SÍMBOLOS.....	70
<b>2</b>	<b>NORMAS DE REPARAÇÃO</b> .....	<b>70</b>
2.1	REPARAÇÃO DA PARTE MECÂNICA.....	70
2.1.1	<i>Desmontagem da parte mecânica</i> .....	70
2.1.2	<i>Remontagem da parte mecânica</i> .....	72
2.1.3	<i>Classes de deficiências previstas</i> .....	73
2.1.4	<i>Desmontagem/remontagem dos rolamentos e calços</i> .....	74
2.2	REPARAÇÃO DA PARTE HIDRÁULICA .....	75
2.2.1	<i>Desmontagem do cabeçote dos grupos da válvula</i> .....	75
2.2.2	<i>Remontagem do cabeçote - grupos da válvula</i> .....	77
2.2.3	<i>Desmontagem do cabeçote de retenção</i> .....	78
2.2.4	<i>Desmontagem do grupo de pistão</i> .....	79
2.2.5	<i>Remontagem do cabeçote de retenção do grupo do pistão</i> .....	79
<b>3</b>	<b>CALIBRAGEM DO APERTO DOS PARAFUSOS</b> .....	<b>79</b>
<b>4</b>	<b>SUBSTITUIÇÃO DA BUCHA DO PÉ DA HASTE</b> .....	<b>80</b>
<b>5</b>	<b>FERRAMENTAS PARA A REPARAÇÃO</b> .....	<b>81</b>

# 1 INTRODUÇÃO

Este manual descreve as instruções para a reparação das bombas da família HF e deve ser atentamente lido e compreendido antes de realizar qualquer intervenção da bomba.

O uso correto e manutenção adequada depende do funcionamento e duração regular da bomba.

A Interpump Group não se responsabiliza por qualquer dano causado por mau uso ou pelo não cumprimento das regras descritas neste manual.

## 1.1 DESCRIÇÕES DOS SÍMBOLOS

Leia atentamente as instruções contidas neste manual antes de qualquer operação.



**Sinal de Advertência**



Leia atentamente as instruções contidas neste manual antes de qualquer operação.



**Sinal de Perigo**

Use óculos de proteção.



**Sinal de Perigo**

Use as luvas de proteção antes de cada operação.

# 2 NORMAS DE REPARAÇÃO



## 2.1 REPARAÇÃO DA PARTE MECÂNICA

As operações de reparação da parte mecânica devem ser executadas depois de ter retirado o óleo do carter.

Para retirar o óleo, deve-se retirá-lo: a haste do nível do óleo pos. ①, e posteriormente a tampa pos. ②, Fig. 1.

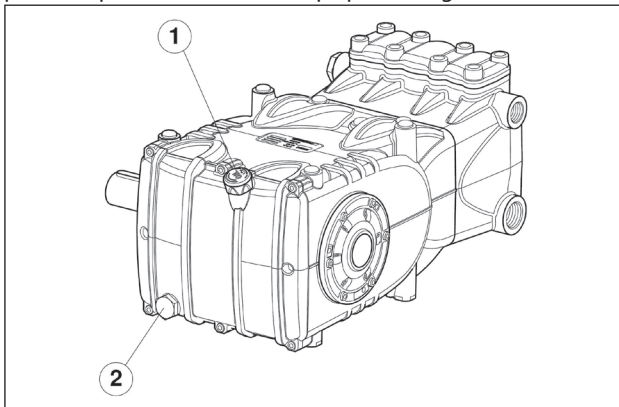


Fig. 1



**O óleo esgotado deve ser colocado em um recipiente adequado e disposto em centrais adequadas.**

**Não deve ser, de forma nenhuma, disposto no meio ambiente.**

### 2.1.1 Desmontagem da parte mecânica

**As operações descritas são executadas depois de ter removido a parte hidráulica, os pistões de cerâmica e proteção contra respingos da bomba (parág. 2.2.3, 2.2.4).**

Para uma sequência correta, desmonte na seguinte ordem:

- a lingueta do eixo da bomba
- a cobertura posterior
- o chapéu das hastes no modo seguinte: solte os parafusos de fixação do chapéu, extraia os chapéus da haste com relativos semi-rolamentos inferiores (Fig. 2) prestando atenção na desmontagem da relativa sequência numerada.

*Para evitar possíveis erros, os chapéus e as relativas baterias das hastes foram numerados na lateral (Fig. 2/a, pos. ①).*

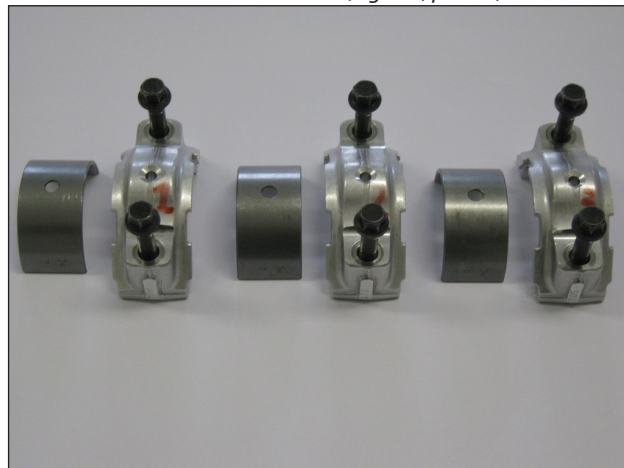


Fig. 2

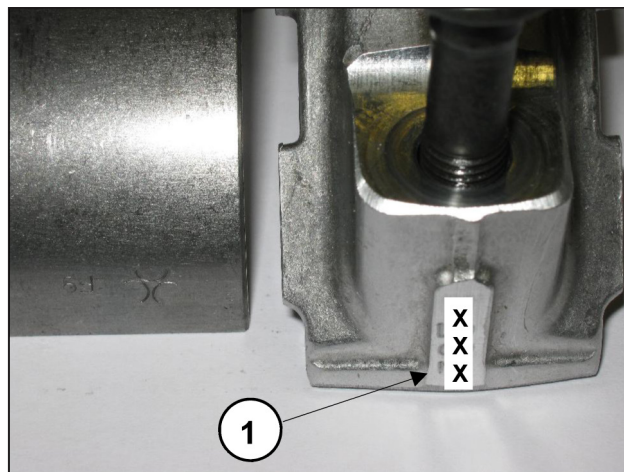


Fig. 2/a

- as coberturas laterais usando - para a extração - três parafusos M6x50 totalmente rosqueados, inserindo-os nos orifícios rosqueados, conforme indicado na Fig. 3.



Fig. 3

- Pressione para frente as guias do pistão com as relativas hastes para facilitar a extração lateral do eixo da bomba. Sobre o eixo estão visíveis duas referências (indicados com o número 1 nas Fig. 4 e Fig. 4/a), e que devem estar voltados para o operador, de modo a facilitar a extração.

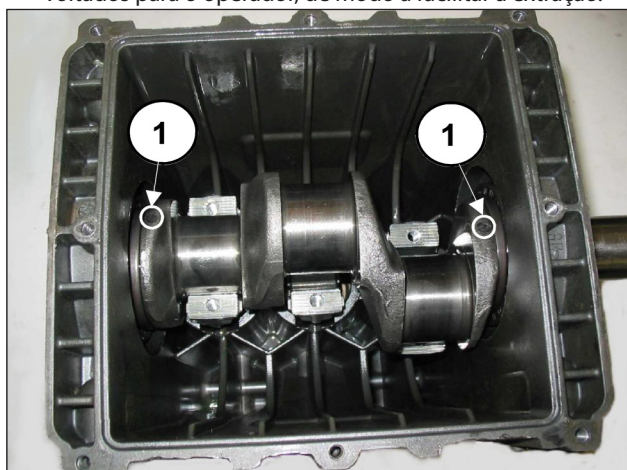


Fig. 4

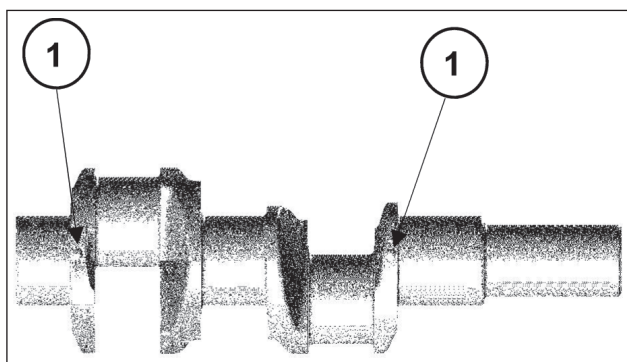


Fig. 4/a

- Extraia o eixo da bomba
- Conclua a desmontagem dos grupos da haste, extraindo-os do carter da bomba e removendo os pinos da guia do pistão.
- Desmonte os anéis de vedação do eixo da bomba com ferramentas comuns.
- Desmonte os anéis de vedação da guia do pistão, seguindo o procedimento descrito abaixo:

Use o extrator cód. 26019400 (Fig. 5, pos. ①) e a pinça cód. 27503900 (Fig. 5, pos. ②). Insira a pinça até a parada do anel de vedação com o auxílio de um martelo (Fig. 5/a), em seguida, aperte o extrator na pinça e atue no mecanismo de percussão do extrator (Fig. 5/b) até extrair o anel a ser substituído (Fig. 5/c).

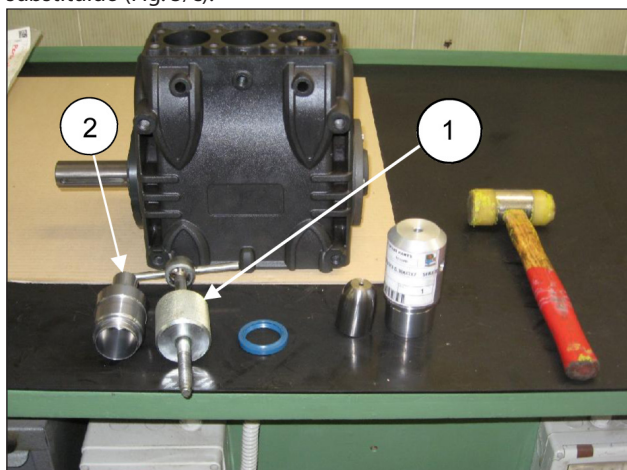


Fig. 5



Fig. 5/a



Fig. 5/b



Fig. 5/c

### 2.1.2 Remontagem da parte mecânica

Depois de ter verificado a limpeza do carter, proceda com a montagem da parte mecânica, respeitando o procedimento descrito abaixo:



- Monte os semi-rolamentos superiores e inferiores nos respectivos assentos das hastes e dos chapéus.

**Certifique-se de que as marcas de referência dos semi-rolamentos superiores (Fig. 6, pos. ①) e inferior (Fig. 6/a, pos. ②) são posicionados nos respectivos assentos da haste e do chapéu.**

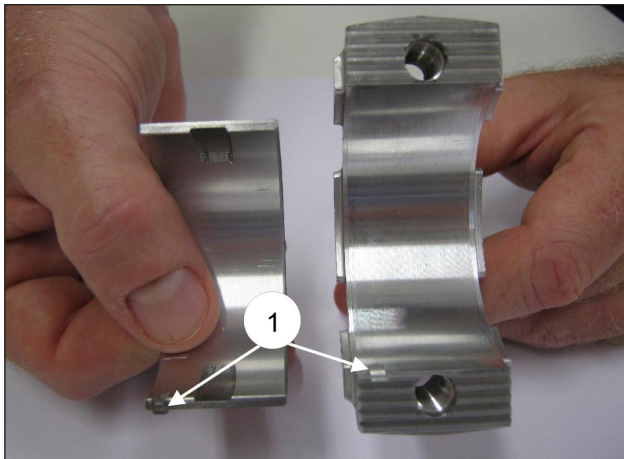


Fig. 6

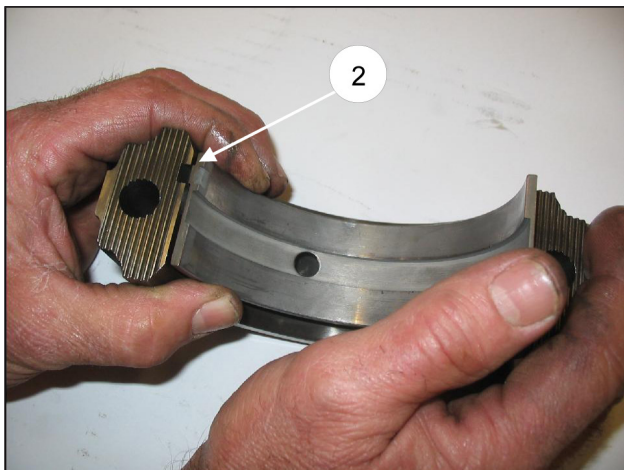


Fig. 6/a

- Introduza no carter da bomba os grupos da guia do pistão/haste, orientando a numeração presente no cilindro da haste para a parte superior do carter.

Para facilitar a introdução do eixo da bomba (sem separador), é indispensável repetir a operação realizada na desmontagem, empurrando, na parte inferior, os grupos da guia do pistão/haste (parág. 2.1.1).

- Antes de proceder com a montagem da cobertura lateral ao lado do PTO, verifique as condições da borda de vedação do anel radial e da zona de contato relativa no eixo.

Se for necessário substituir, posicione o novo anel usando a ferramenta (cód. 27904800), conforme indicado na Fig. 7.



**Se o eixo da bomba apresenta um desgaste no diâmetro na área de contato com a borda de vedação, a fim de evitar a operação de correção, é possível reposicionar o anel em contato com a cobertura, conforme indicado na Fig. 7.**

Antes de montar as coberturas laterais, certifique-se da presença dos anéis circulares de vedação em ambos os anéis de calço somente sobre a cobertura lateral da luz.

Para facilitar a entrada da primeira seção e da relativa inserção das coberturas no carter, aconselha-se o uso de três parafusos M6 x 40, parcialmente rosqueados, (Fig. 8, pos. ①) para depois completar a operação com os parafusos fornecidos (M6x18).

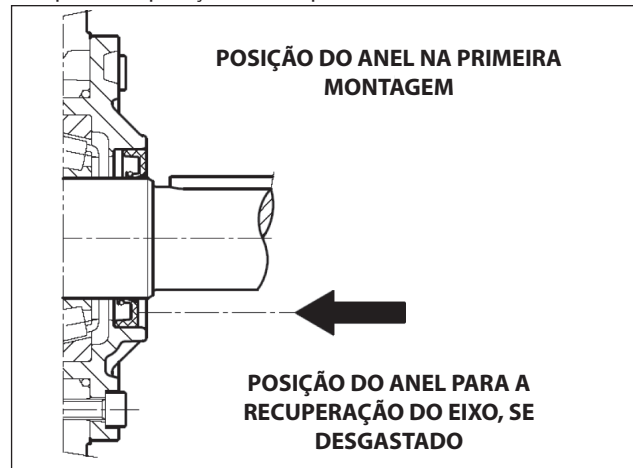


Fig. 7

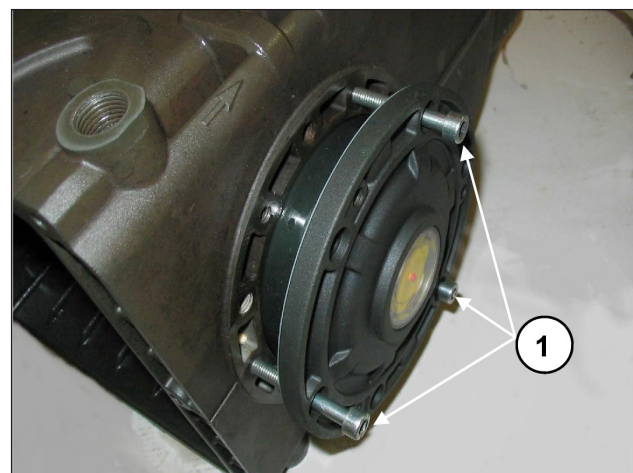


Fig. 8



- Emparelhe os chapéus da haste em suas relativas hastes, referindo-se à numeração (Fig. 9, pos. ①). **Preste atenção na direção correta da montagem dos chapéus.**

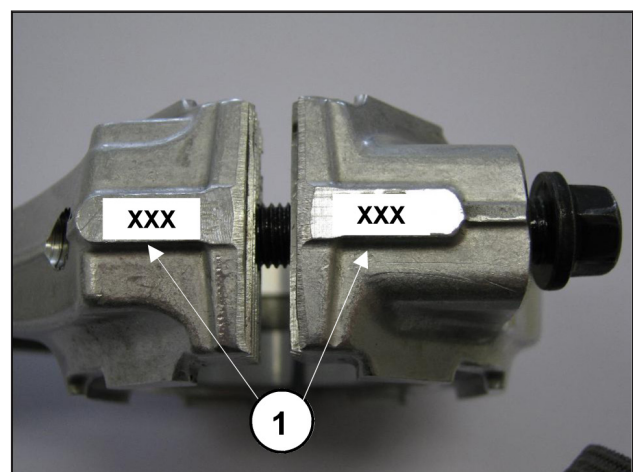


Fig. 9



- Fixe os chapéus aos respectivos cilindros da haste com os parafusos M8x1x48 (Fig. 10) lubrificando abaixo do cabeçote que tem a haste rosqueada, procedendo em duas fases diferentes:



1. **Execute manualmente o afrouxamento dos parafusos até o início do aperto**
  2. **Torque de aperto** 30 Nm
- Alternativamente, execute:**
1. **Torque de pré-aperto** 10-15 Nm
  2. **Torque de aperto** 30 Nm



Fig. 10

- Depois de ter concluído a operação de aperto, verifique se o cabeçote da haste tem uma folga lateral nas duas direções.
- Monte os novos anéis de vedação das guias do pistão até a parada com o local relativo no carter da bomba (Fig. 11) seguindo o procedimento a seguir: use a ferramenta de cód. 27904900, composta de bússola cônica e tampão. Aperte a bússola cônica no furo presente na guia do pistão (Fig. 11/a), insira o novo anel de vedação no tampão e traga-o até a parada (determinada pela altura do mesmo tampão) no próprio local no carter da bomba (Fig. 11/b), retire a bússola cônica (Fig. 11/c).

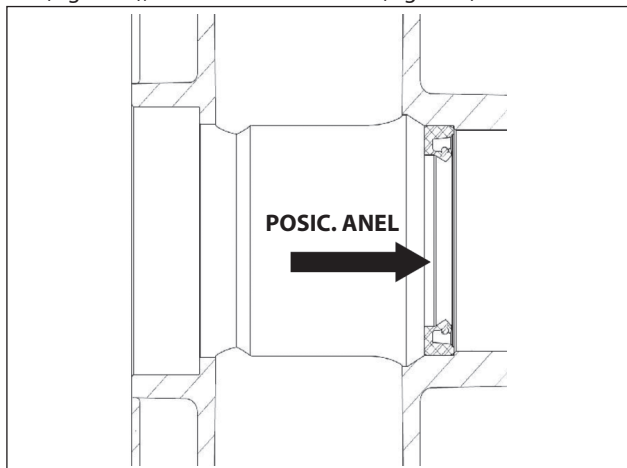


Fig. 11

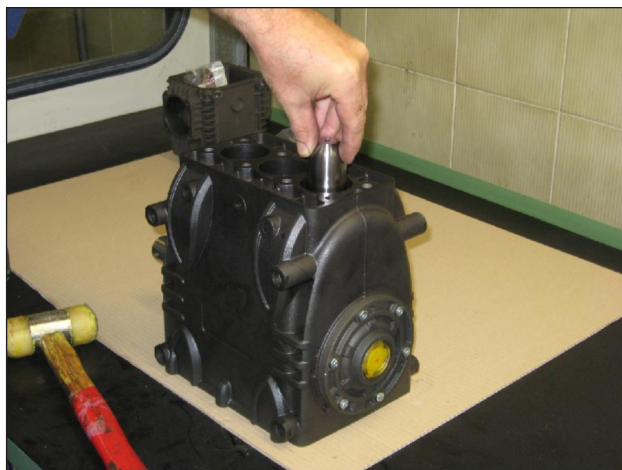


Fig. 11/a



Fig. 11/b



Fig. 11/c

- Monte a cobertura posterior completa do anel circular de vedação, posicionando o furo da haste do nível de óleo para cima.
- Insira o óleo no carter conforme indicado no **Manual de uso e manutenção**.

### 2.1.3 Classes de deficiências previstas

TABELA DE DEFICIÊNCIAS PARA O EIXO DE MANIVELAS E SEMI-ROLAMENTOS DA HASTE			
Classe de recuperação (mm)	Código do semi-rolamento superior	Código do semi-rolamento inferior	Correção do diâmetro da articulação do eixo (mm)
0.25	90924100	90924400	Ø49.75 0/-0.02 Ra 0.4 Rt 3.5
0.50	90924200	90824500	Ø49.50 0/-0.02 Ra 0.4 Rt 3.5

### 2.1.4 Desmontagem/remontagem dos rolamentos e calços

O tipo de rolamento (os rolos cônicos) garante a ausência do jogo axial do eixo da manivela, os calços são definidos para atingir este objetivo. Para a desmontagem/remontagem e para eventuais substituições deve-se seguir atentamente as indicações a seguir:

#### A) Desmontagem/remontagem do eixo da manivela sem substituição dos rolamentos

Depois de desmontar as coberturas laterais, conforme indicado no parág. 2.1.1, controle o estado dos rolos e das relativas inclinações. Se todas as partes forem consideradas satisfatórias, limpe cuidadosamente os componentes com o desengordurante adequado e redistribua o óleo lubrificante de modo uniforme.

Pode ser reutilizado as espessuras anteriores prestando atenção ao inseri-las somente sob a cobertura lateral da luz. Montado o grupo completo (flange lateral da luz + torque + flange lateral do motor), verifique se o eixo de rolamento do torque - sem a haste conectada - seja de no mínimo 4 Nm, máx. 7 Nm.

Para a aproximação de duas coberturas laterais no carter, pode-se usar três parafusos M6x40 para uma primeira fase de orientação, como indicado na Fig. 8 e os parafusos previstos para a fixação final.

O eixo de rolamento do torque (da haste conectada) não deve superar o valor de 8 Nm.

#### B) Desmontagem/Remontagem do eixo de manivela com substituição dos rolamentos

Depois de desmontar as coberturas laterais, conforme indicado no parág. 2.1.1, retire o anel externo dos rolamentos das coberturas e do anel interno com a parte restante do rolamento, das duas extremidades do eixo através de uma "tomada de caça" normal ou ferramenta equivalente, conforme indicado na Fig. 12, Fig. 12/a e Fig. 13.

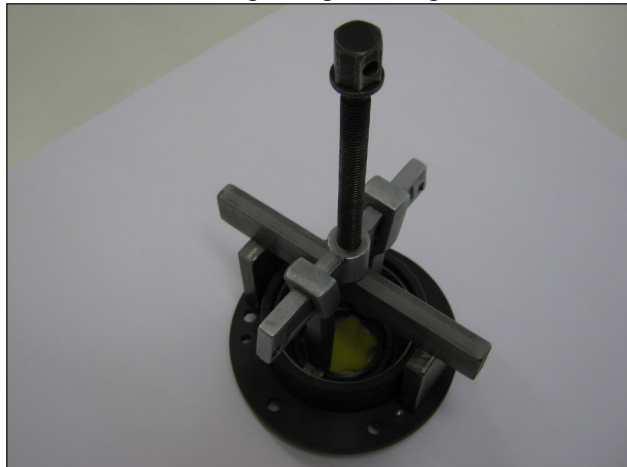


Fig. 12

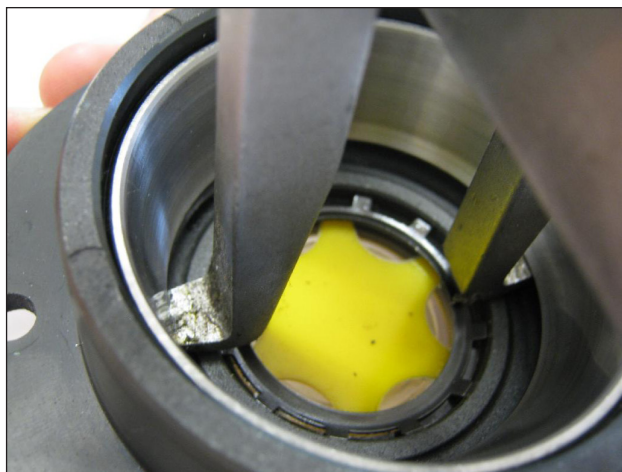


Fig. 12/a



Fig. 13

Os novos rolamentos podem ser montados a frio com uma prensa ou barra, apoiando-os necessariamente na superfície lateral do anel em questão nos eixos com anéis especiais. A operação de martelar pode ser facilitada, aquecendo as partes interessadas a uma temperatura entre 120° - 150°C (250° - 300°F), certificando-se de que os anéis vão com bastão em seus respectivos assentos.



**Nunca misture as partes dos dois rolamentos.**

#### Determinação do pacote dos calços:

Execute a operação com grupos da guia do pistão-haste montados, chapéus da haste desconectados e haste puxada para baixo. Insira o eixo da bomba com nenhuma lingueta no carter, certificando-se de que a haste PTO sai do lado esperado.

Fixe a flange lateral do PTO ao carter, prestando a máxima atenção à borda do anel de vedação, de acordo com o procedimento descrito acima, e aperte os parafusos de fixação com o torque previsto.

Em seguida, adote a flange ao lado da luz sem espessura no carter e comece a aproximá-la, apertando os parafusos de serviço M6x40 manualmente, de modo relativamente justo, com pequenas rotações que geram um avanço lento e correto da cobertura.

Simultaneamente, verifique se o eixo gira livremente, girando-o manualmente.

Continuando o procedimento desta forma, se sentirá um aumento súbito da dureza na rotação do eixo.

Neste ponto, interrompa o avanço da cobertura e solte os parafusos de fixação completamente.

Com o auxílio de um medidor de espessura, detecte a folga entre a cobertura lateral e o carter da bomba (ver Fig. 14).



Fig. 14

Continue para determinar o pacote das espessuras, usando a tabela abaixo:

Medida detectada	Tipo de espessura	Nº de peças
De: 0,05 a: 0,10	/	/
De: 0,11 a: 0,20	0,1	1
De: 0,21 a: 0,30	0,1	2
De: 0,31 a: 0,35	0,25	1
De: 0,36 a: 0,45	0,35	1
De: 0,46 a: 0,55	0,35 0,10	1 1
De: 0,56 a: 0,60	0,25	2
De: 0,61 a: 0,70	0,35 0,25	1 1



Fig. 15

Determinado pela tabela o tipo e o número de espessuras, efetue o seguinte controle: monte o pacote de espessuras no centro da cobertura lateral da luz (Fig. 15), fixe ao carter, seguindo o procedimento do parág. 2.1.2, fixe os respectivos parafusos com o torque prescrito.

Verifique se o torque resistente de rotação do eixo cai em um valor entre 4 Nm e 6 Nm.

Se tal torque está correto, efetue uma ligação das hastes do eixo para o eixo das manivelas e para as fases seguintes, caso contrário, redefina o conjunto de espessuras, repetindo as operações.

## 2.2 REPARAÇÃO DA PARTE HIDRÁULICA

### 2.2.1 Desmontagem do cabeçote dos grupos da válvula

As intervenções são limitadas à inspeção ou substituição da válvula, quando necessário e nos intervalos indicados na tabela "MANUTENÇÃO PREVENTIVA" do capítulo 11 do *Manual de uso e manutenção*.

Os grupos da válvula são montados no interior do cabeçote na posição vertical.

Para sua extração, opere conforme dito a seguir:

- Desparafuse os oito parafusos M14x40 de fixação da cobertura da válvula (Fig. 16);
- com o extrator do mecanismo de percussão, cód. 26019400 extraia:
  - A) As tampas da válvula (Fig. 17).
  - B) Os grupos da válvula de fluxo (Fig. 18).
  - C) As bússolas da válvula (Fig. 19), combinadas com a ferramenta cód. 27513600.
  - E) Os grupos da válvula de aspiração (Fig. 20).



Fig. 16



Fig. 17



Fig. 18

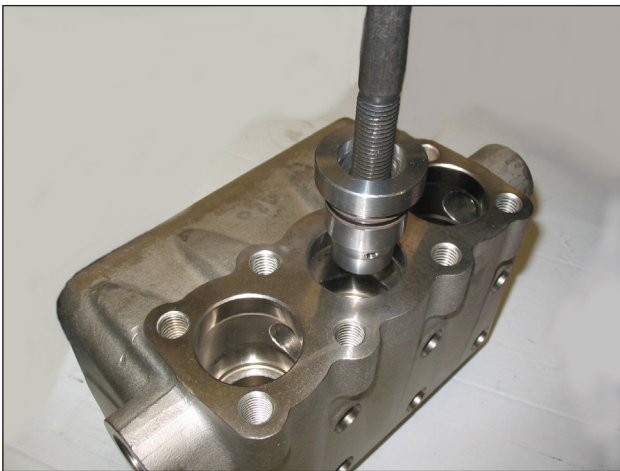


Fig. 19

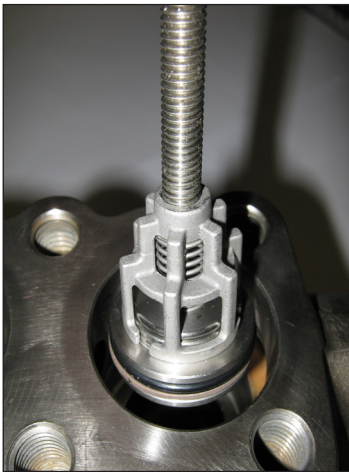


Fig. 20

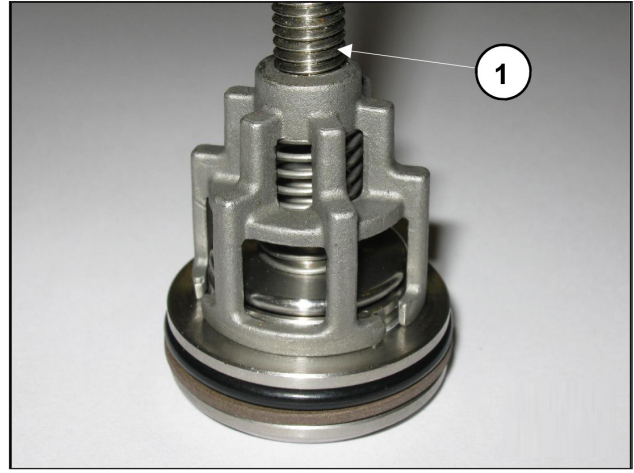


Fig. 21

- Desmonte os grupos da válvula de aspiração e de fluxo, soltando um parafuso M8 suficientemente longo, de modo a poder agir na placa da válvula e extrair a guia da válvula do local da válvula (Fig. 21, pos. ①).



**Se os assentos da válvula de aspiração permanecem colados sobre o cabeçote (por exemplo, para incrustações devido a uma inatividade prolongada da bomba), opere como mostra a seguir:**

- Para versões HF18, use as ferramentas cód. 26019400, cód. 27513700, cód. 27513400, (Fig. 22, Fig. 22/a).
- Para versões HF20-22-HF25, use as ferramentas cód. 26019400, cód. 27513500, cód. 27513400, (Fig. 22, Fig. 22/a).

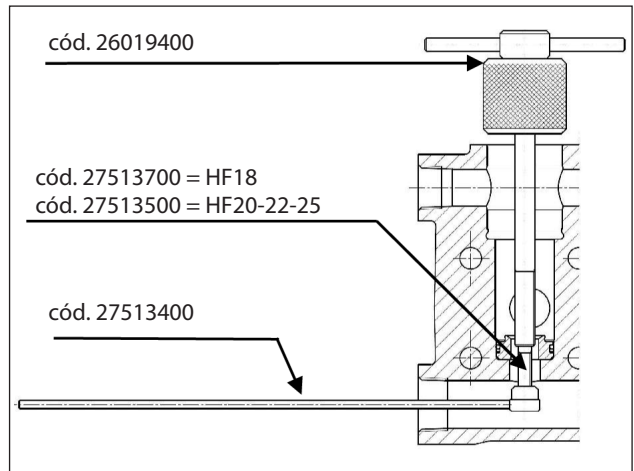


Fig. 22

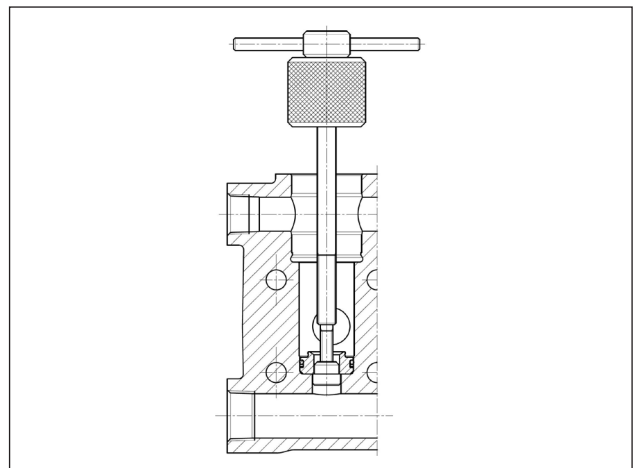


Fig. 22/a

**N.B. Antes da extração dos locais, sempre puxe o identificador do cód. 27513400.**

**2.2.2 Remontagem do cabeçote - grupos da válvula**



Preste particular atenção ao estado de desgaste dos vários componentes e substitua-os se necessário, no entanto, nos intervalos indicados na tabela "MANUTENÇÃO PREVENTIVA" do capítulo 11 do **Manual de uso e manutenção**.

A cada inspeção da válvula, substitua todos os anéis circulares e todos os anéis anti-extrusão, seja nos grupos da válvula, seja nas tampas da válvula.



Antes de reposicionar os grupos da válvula, limpe e enxugue perfeitamente as ranhuras relativas no cabeçote, conforme indicado na Fig. 23.

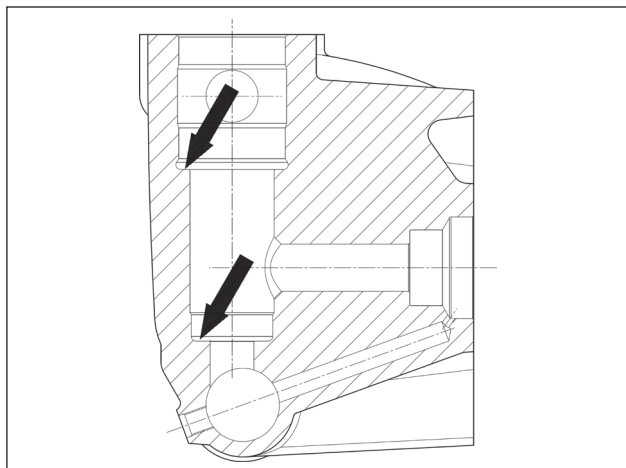


Fig. 23

Para remontar os vários componentes, inverter as operações anteriormente listadas, conforme indicado no parág. 2.2.1, prestando particular atenção a/ao:



**1 Durante a montagem dos grupos da válvula de aspiração e de fluxo (Fig. 24, Fig. 25), não inverta as molas de aspiração com aquelas de fluxo anteriormente desmontadas:**

- A) Molas de aspiração de "cor branca".
- B) Molas de fluxo de "cor preta".

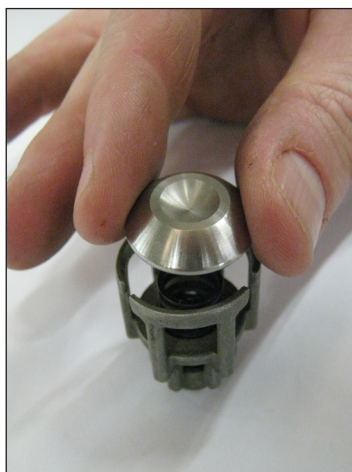


Fig. 24

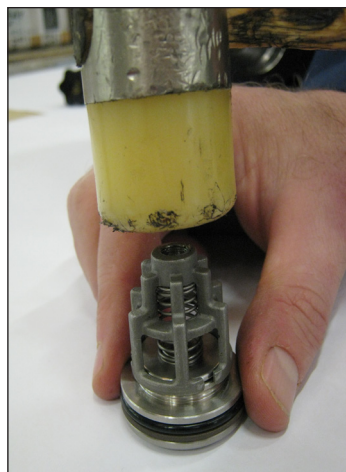


Fig. 25



**2. Para versão HF18, no entanto, preste atenção para não inverter também as válvulas esféricas de aspiração com aquelas de fluxo "A" (Fig. 26, Fig. 27), pos. de explosão 46, conforme indicado no capítulo 16 do Manual de uso e manutenção.**

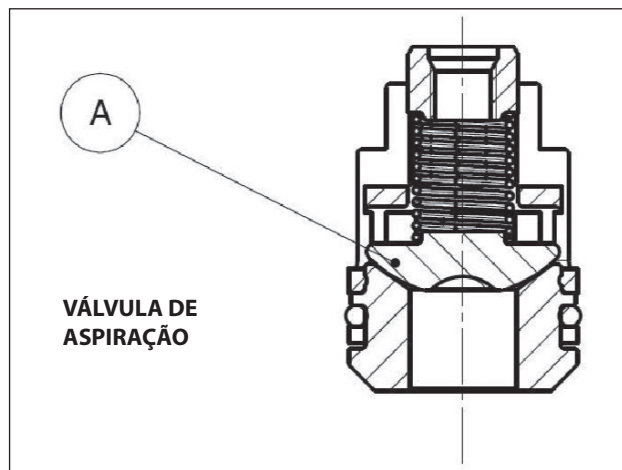


Fig. 26

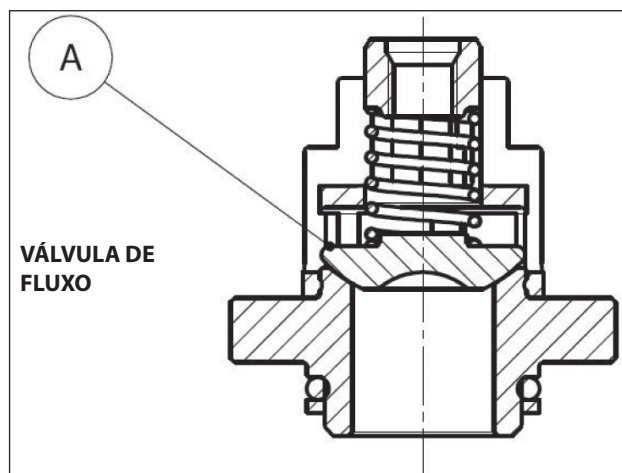


Fig. 27



Insira os grupos da válvula de aspiração e de fluxo com as relativas bússolas, verificando se estão em contato com a parte inferior do cabeçote. Preste atenção particular para não danificar os anéis anti-extrusão das bússolas (Fig. 28, pos. ③); para um posicionamento correto e adaptação dos anéis nos respectivos locais, proceda da seguinte forma:

- Insira as bússolas completas no cabeçote, lubrificando o diâmetro externo da zona do anel circular/de anti-extrusão com lubrificante de silicone do tipo OCILIS cód. 12001600.
- Desmonte as bússolas, verificando a integridade de todos os anéis anti-extrusão e circulares.
- Proceda com a remontagem final.

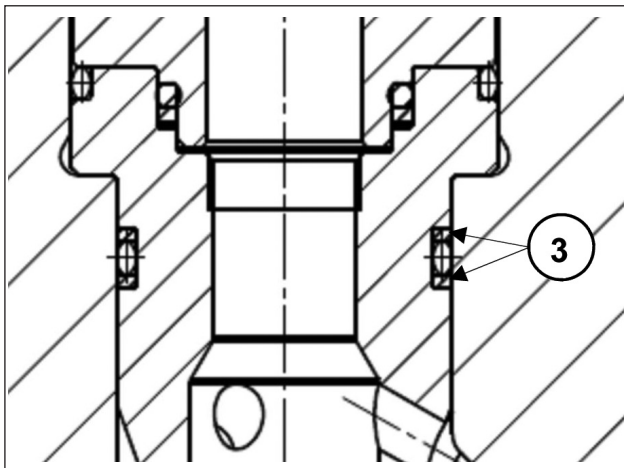


Fig. 28



- Em seguida, aplique as coberturas da válvula e proceda com a calibragem dos respectivos parafusos M14x40. Para os valores de torque e as sequências de aperto, respeite as indicações relacionadas no capítulo capítulo 3.

### 2.2.3 Desmontagem do cabeçote de retenção

A substituição da vedação é necessária na ocorrência de perda de água dos furos de drenagem prevista na parte de baixo do carter da bomba e nos intervalos indicados na tabela "MANUTENÇÃO PREVENTIVA", do capítulo 11 do *Manual de uso e manutenção*.

- A) Solte os parafusos de fixação do cabeçote M12x150, conforme indicado na Fig. 29.



Fig. 29

- B) Separe o cabeçote do carter da bomba.

- C) Remova as vedações de alta pressão do cabeçote e os de baixa pressão do suporte relativo usando ferramentas simples, conforme indicado na Fig. 30, pos. ①, prestando atenção para não danificar os assentos respectivos.



Fig. 30



Preste atenção à ordem de desmontagem do pacote de vedações, conforme indicado na Fig. 31 para bombas de versão HF 20-22-25 e na Fig. 31/a para bombas da versão HF18, compostas de:

1. Anel do cabeçote
2. Retenção de HP
3. Anel Restop
4. Suporte das vedações
5. Retenção de LP
6. Anel para retenção
7. Anel elástico
8. Anel circular

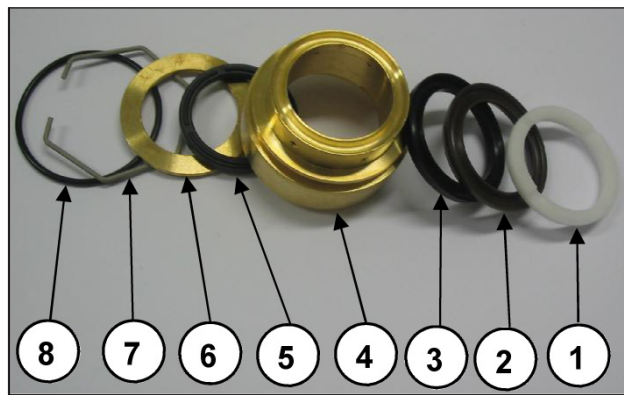


Fig. 31

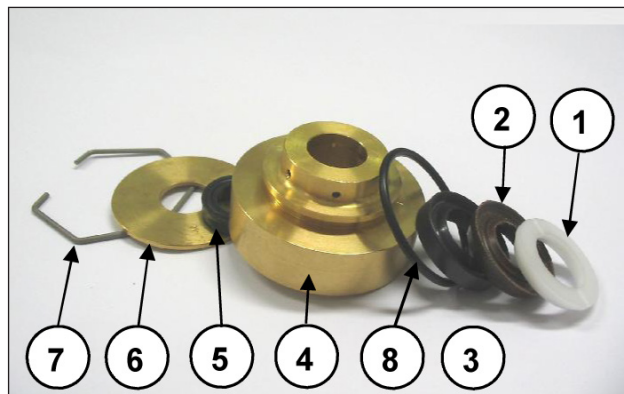


Fig. 31/a

### 2.2.4 Desmontagem do grupo de pistão

O grupo de pistão não precisa de manutenção periódica. As intervenções estão limitadas somente ao controle visual. Para a extração dos grupos do pistão: Solte os parafusos M7x1 de fixação do pistão, conforme indicado na Fig. 32.



Fig. 32

Controle e verifique o seu estado de desgaste, substituindo-o, se necessário.



Para cada desmontagem, todos os anéis circulares do grupo de pistão deverão ser substituídos.

### 2.2.5 Remontagem do cabeçote de retenção do grupo do pistão

Para remontar os vários componentes, inverter as operações anteriormente listadas, conforme indicado no parág. 2.2.3, prestando particular atenção a/ao:

- A) Pacote de vedação: respeite a mesma ordem usada durante as operações de desmontagem.
- B) Lubrifique os componentes ②③⑤ com lubrificante de silicone do tipo OCILIS, cód. 12001600. Tal operação é considerada necessária também para facilitar a adaptação das bordas da vedação sobre os pistões.
- C) Para uma montagem correta da vedação de HP nos respectivos lugares no cabeçote, sem provocar nenhum dano nas bordas, use as ferramentas adequadas de acordo com os diâmetros da bomba, conforme indicado no capítulo 4.
- D) Remontar os pistões apertando os parafusos com uma chave dinamométrica adequada, respeitando o valor do torque de aperto, relacionado no capítulo 3.
- E) Remonte o cabeçote, procedendo como mostrado a seguir:
  1. Posicione os suportes da vedação nos respectivos assentos do carter;
  2. Use dois parafusos - tomada de serviço (cód. 27508200) fixada ao carter, conforme indicado na Fig. 33, posicione o cabeçote completo, certificando-se de que esteja centralizado no pistão central.
  3. Complete as operações, seguindo o procedimento de aperto para os valores dos pares e as sequências, respeitando as indicações relacionadas no capítulo 3.

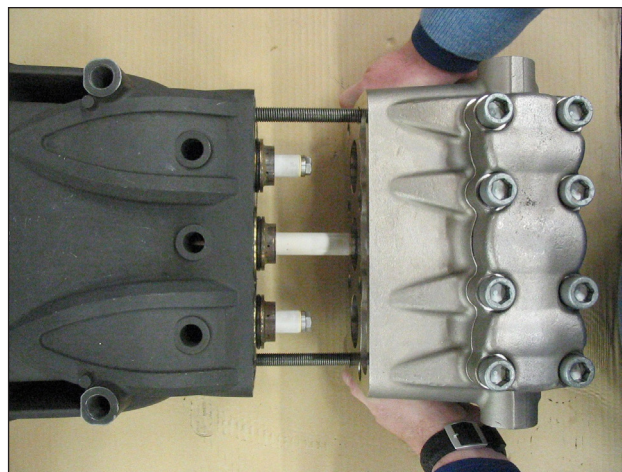


Fig. 33

## 3 CALIBRAGEM DO APERTO DOS PARAFUSOS

Descrição	Posic. de explosão	Torque de aperto Nm
Parafuso de fixação das coberturas	9	10
Tampa da descarga do óleo	11	40
Parafuso de fixação do suporte de elevação	63	40
Parafuso de fixação do chapéu da haste	16	30*
Fixação dos pistões	29	20
Parafuso de fixação do cabeçote	39	80**
Parafuso de cobertura da válvula	41	180***

\* Os parafusos de fixação do chapéu da haste devem ser apertados simultaneamente, respeitando as fases indicadas na pag. 73.

\*\* Os parafusos de fixação do cabeçote pos. de explosão 39 devem ser apertados com chave dinamométrica, respeitando a ordem relacionada no esquema da Fig. 34.

\*\*\* Os parafusos de fixação da cobertura da válvula da pos. de explosão 41 devem ser apertados com chave dinamométrica, respeitando a ordem relacionada no esquema da Fig. 34.

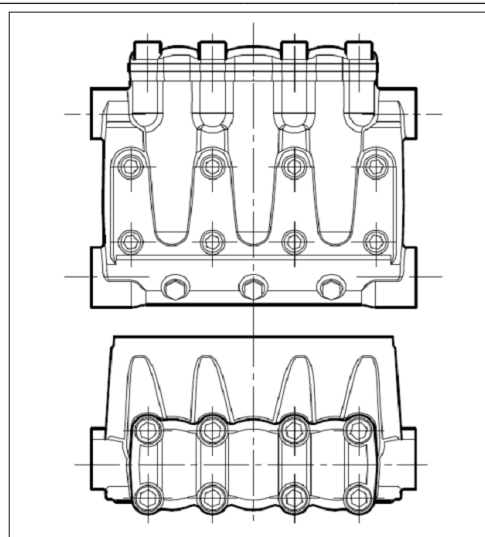


Fig. 34

#### 4 SUBSTITUIÇÃO DA BUCHA DO PÉ DA HASTE

Em fase de manutenção, se for necessário, substituir a bucha do pé da haste prestando atenção às seguintes indicações:



**Ao retirar a bucha desgastada, ser extremamente cuidadoso para não danificar ou arranhar a habitação da haste.**

Execute o martelamento a frio da nova bucha, durante tal operação certifique-se de que:

- o furo de lubrificação coincide com o furo correspondente presente na haste;
- o corte de junção é orientado, conforme indicado na Fig. 35.



Execute sucessivamente os trabalhos mecânicos, respeitando rigorosamente as dimensões e tolerâncias relacionadas na Fig. 35.

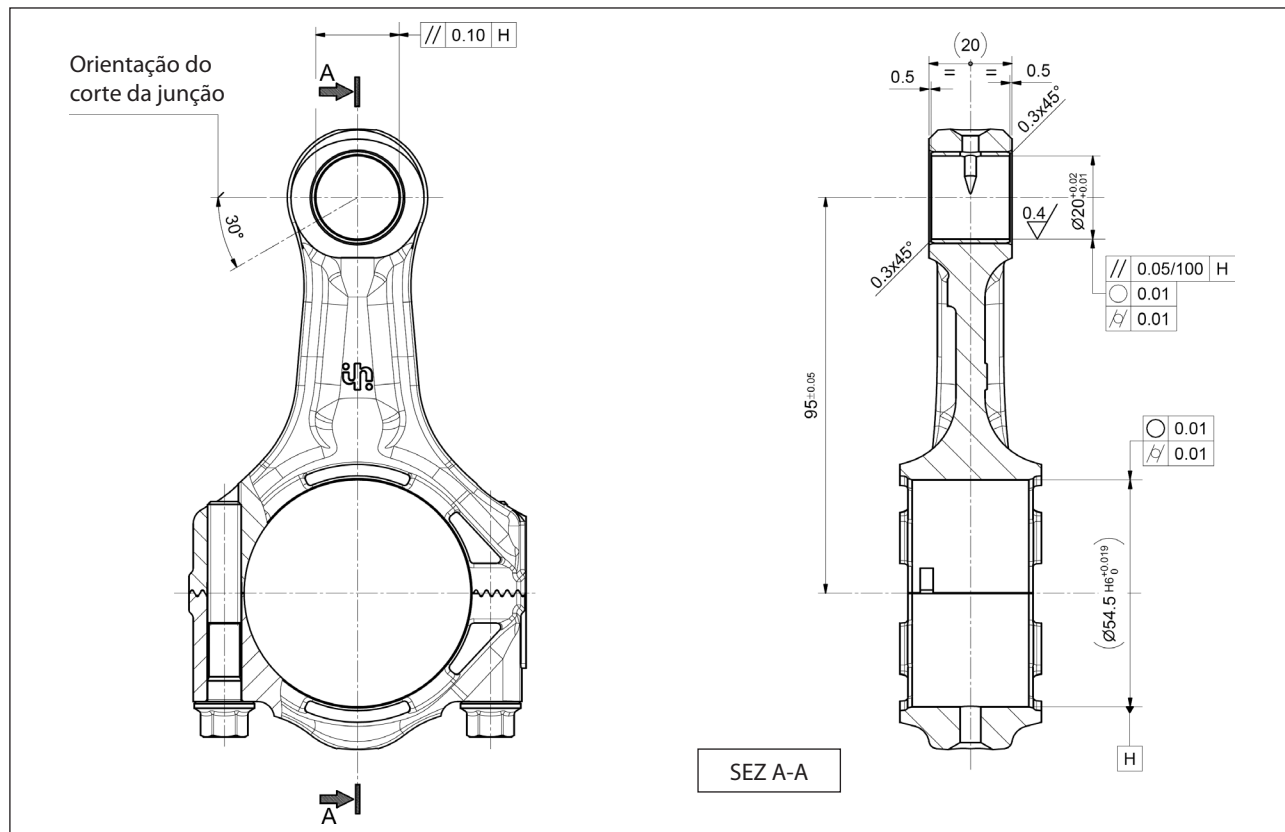


Fig. 35



## 5 FERRAMENTAS PARA A REPARAÇÃO

A reparação da bomba pode ser facilitada através de ferramentas adequadas após serem codificadas:

### Para as fases de montagem:

Bússola para vedação Øe 32. Anel de vedação alternativo de H.P. Ø 18x32x7/4.5	cód. 27472700
	cód. 27385200
Bússola para vedação Øe 35. Anel de vedação alternativo de H.P. Ø 20x35x7.5/4.5	cód. 27472800
	cód. 26134600
Bússola para vedação Øe 35. Anel de vedação alternativo de H.P. Ø 22x35x7/4.5	cód. 27472800
	cód. 26134600
Bússola para vedação Øe 38. Anel de vedação alternativo de H.P. Ø 25x38x7/4.6	cód. 27472900
	cód. 27385400
Bússola para vedação Øe 26; Anel de vedação alternativo de L.P. Ø 18x26x5.5	cód. 27470600
	cód. 26242500
Bússola para vedação Øe 28; Anel de vedação alternativo de L.P. Ø 20x28x5.5	cód. 27531500
	cód. 27365300
Bússola para vedação Øe 30; Anel de vedação alternativo de L.P. Ø 22x30x5.5	cód. 27470700
	cód. 26134600
Bússola para vedação Øe 33; Anel de vedação alternativo de L.P. Ø 25x33x5.5	cód. 27470800
	cód. 27385200
Vedações do óleo do eixo da bomba	cód. 27904800
Vedações do óleo da guia do pistão	cód. 27904900
Cabeçote	cód. 27508200

### Para as fases de desmontagem:

Bússola da válvula	cód. 26019400
	cód. 27513600
Válvula de aspiração da bomba versão HF 18	cód. 26019400
	cód. 27513700
	cód. 27513400
Válvula de aspiração da bomba versão HF 20 - 22 - 25	cód. 26019400
	cód. 27513500
	cód. 27513400
Válvula do fluxo	cód. 26019400
Tampas da válvula	cód. 26019400
Vedações do óleo da guia do pistão	cód. 26019400
	cód. 27503900



**INTERPUMP  
GROUP**



**Pratissoli**

Copyright di queste istruzioni operative è di proprietà di Interpump Group.

Le istruzioni contengono descrizioni tecniche ed illustrazioni che non possono essere elettronicamente copiate e neppure riprodotte interamente od in parte né passate a terzi in qualsiasi forma e comunque senza l'autorizzazione scritta dalla proprietà. I trasgressori saranno perseguiti a norma di legge con azioni appropriate.

Copyright of these operating instructions is property of Interpump Group.

The instructions contain technical descriptions and illustrations which may not be entirely or in part copied or reproduced electronically or passed to third parties in any form and in any case without written permission from the owner. Violators will be prosecuted according to law with appropriate legal action.

D'après les lois de Copyright, ces instructions d'utilisation appartiennent à Interpump Group.

Les instructions contiennent des descriptions techniques et des illustrations qui ne peuvent être ni copiées ni reproduites par procédé électronique, dans leur intégralité ou en partie, ni confiées à des tiers sous quelque forme que ce soit, en l'absence de l'autorisation écrite du propriétaire. Les transgresseurs seront poursuivis et punis par la loi.

Copyright-Inhaber dieser Betriebsanleitung ist Interpump Group.

Die Anleitung enthält technische Beschreibungen und Abbildungen, die nur mit vorheriger schriftlicher Genehmigung des Copyright-Inhabers elektronisch kopiert, zur Gänze oder teilweise reproduziert oder in jeglicher Form an Dritte weitergegeben werden dürfen. Bei Verstößen drohen Rechtsfolgen.

El copyright de estas instrucciones operativas es propiedad de Interpump Group.

Las instrucciones contienen descripciones técnicas e ilustraciones que no pueden ser copiadas electrónicamente ni reproducidas de modo parcial o total, así como pasadas a terceras partes de cualquier forma y sin la autorización por escrito de la propiedad. Los infractores serán procesados de acuerdo a la ley con las medidas adecuadas.

Os direitos autorais destas instruções operacionais são de propriedade da Interpump Group.

As instruções contêm descrições técnicas e ilustrações que não podem ser eletronicamente copiadas ou reproduzidas inteiramente ou em parte, nem repassar a terceiros de qualquer forma sem autorização por escrito da proprietária. Os infratores serão processados de acordo com a lei, com as ações apropriadas.

I dati contenuti nel presente documento possono subire variazioni senza preavviso.

The data contained in this document may change without notice.

Les données contenues dans le présent document peuvent subir des variations sans préavis.

Änderungen an den in vorliegendem Dokument enthaltenen Daten ohne Vorankündigung vorbehalten.

Los datos contenidos en el presente documento pueden sufrir variaciones sin previo aviso.

Os dados contidos no presente documento podem estar sujeitos a alterações, sem aviso prévio.

42049 S. Ilario—Reggio Emilia (Italy)  
Tel. +39-0522-904311  
Fax +39-0522-904444  
E-mail : [info@interpumpgroup.it](mailto:info@interpumpgroup.it)  
<http://www.interpumpgroup.it>



**INTERPUMP  
GROUP**

**AZIENDA CON SISTEMA  
DI GESTIONE QUALITÀ  
CERTIFICATO DA DNV  
= ISO 9001 =**

Cod. 71980903/3 - Cod.IE 2860000016/3- 07/05/2013 - 2006